

# Инструкция по эксплуатации, монтажу и гарантия качества Встраиваемая кофемашина



До установки, подключения и подготовки прибора к работе **обязательно** прочитайте инструкцию по эксплуатации. Вы обезопасите себя и предотвратите материальный ущерб.

# Транспортная упаковка и утилизация

---

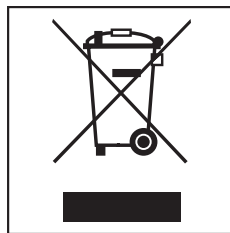
## Утилизация транспортной упаковки

Упаковка защищает прибор от повреждений при транспортировке. Материалы упаковки безопасны для окружающей среды и легко утилизируются, поэтому они подлежат переработке.

Возвращение упаковки для ее вторичной переработки приводит к экономии сырья и уменьшению количества отходов. Просим Вас по возможности сдать упаковку в пункт приема вторсырья.

## Утилизация прибора

Отслужившие электрические и электронные приборы часто содержат ценные компоненты. В то же время материалы приборов содержат вредные вещества, необходимые для работы и безопасности техники. При неправильном обращении с отслужившими приборами или их попадании в бытовой мусор такие вещества могут нанести вред здоровью человека и окружающей среде. Поэтому никогда не выбрасывайте отслужившие приборы вместе с обычным бытовым мусором.




Используйте вместо этого специально оборудованное место для сбора и утилизации старых электрических и электронных приборов. Получите информацию об этом в администрации Вашего населенного пункта.

До момента отправления в утилизацию отслуживший прибор следует хранить в недоступном для детей месте.

<b>Транспортная упаковка и утилизация</b> .....	2
<b>Указания по безопасности и предупреждения</b> .....	6
<b>Описание прибора</b> .....	17
<b>Элементы управления и индикаторы</b> .....	19
<b>Принадлежности</b> .....	20
<b>Ввод в эксплуатацию</b> .....	21
Перед первым использованием .....	21
Первое включение .....	21
Жесткость воды .....	22
<b>Принцип управления</b> .....	24
<b>Наполнение емкости для воды</b> .....	25
<b>Загрузка кофейных зерен</b> .....	26
<b>Включение и выключение кофемашины</b> .....	27
<b>Настройка центральной насадки на высоту чашек</b> .....	28
<b>Приготовление напитков</b> .....	29
Приготовление кофейного напитка .....	29
Две порции .....	30
Прерывание приготовления .....	30
Кофейник: приготовление несколько чашек кофе подряд .....	31
Приготовление напитков из молотого кофе .....	31
Напитки с молоком .....	33
Приготовление горячей воды .....	34
Индивидуальное приготовление напитков .....	35
После приготовления напитков .....	35
<b>Кофе по Вашему вкусу</b> .....	36
Степень помола .....	36
Количество молотого кофе, температура заваривания и предварительное заваривание .....	37
Количество молотого кофе .....	37
Температура заваривания .....	38
Предварительное заваривание молотого кофе .....	38
<b>Размер порции напитка</b> .....	39

# Содержание

---

<b>Профили</b> .....	41
Вызвать профили .....	41
Создать профиль.....	41
Выбрать профиль.....	42
Изменить имя.....	42
Удалить профиль .....	42
Сменить профиль .....	43
<b>Установки</b> .....	44
Вызвать меню "Установки" .....	44
Изменение и сохранение установок .....	44
Обзор возможных установок .....	45
Язык .....	47
Текущее время .....	47
Дата .....	47
Таймер .....	47
Режим Eco .....	49
Подсветка.....	50
Информация (отображение информации на дисплее) .....	50
Заблокировать кофемашину (блокировка запуска  ).....	51
Жесткость воды .....	51
Яркость дисплея.....	51
Громкость звука.....	51
Заводская настройка .....	52
Режим презентации (торговля).....	52
<b>Чистка и уход</b> .....	53
Обзор интервалов чистки.....	53
Чистить вручную или в посудомоечной машине .....	54
Поддон для сбора жидкости .....	56
Декоративная пластина .....	57
Емкость для воды .....	57
Сборный контейнер.....	58
Центральная выпускная насадка .....	58
Уход за клапаном для молока .....	60
Емкость для молока с крышкой .....	61
Контейнер для кофейных зерен.....	63
Внутреннее пространство и дверца прибора.....	63
Соединение центральной выпускной насадки.....	64
Устройство заваривания.....	64
Извлечь устройство заваривания и промыть вручную .....	64
Программы чистки и ухода.....	66
Вызвать меню "Уход" .....	66

---

Промывание прибора.....	66
Промывание трубки подачи молока .....	67
Очистка трубки подачи молока .....	67
Обезжиривание устройства заваривания.....	69
<b>Очистка прибора от накипи .....</b>	<b>71</b>
<b>Что делать, если ... ?.....</b>	<b>75</b>
Сообщения на дисплее .....	75
Странная работа кофемашины .....	78
Неудовлетворительный результат .....	83
Проблемы при приготовлении молока .....	85
Замена угловой детали .....	86
<b>Сервисная служба и гарантия качества.....</b>	<b>88</b>
Сертификат соответствия .....	88
Условия транспортировки и хранения.....	88
Дата изготовления.....	88
<b>Экономия электроэнергии.....</b>	<b>89</b>
<b>Электроподключение .....</b>	<b>90</b>
<b>Встраивание .....</b>	<b>91</b>
Возможности встраивания и комбинирования .....	91
Система вентиляции.....	92
Встраивание кофемашины .....	93
Регулировка шарниров дверцы .....	94
<b>Технические характеристики.....</b>	<b>95</b>
<b>Гарантия качества товара .....</b>	<b>96</b>
<b>Контактная информация о Miele.....</b>	<b>98</b>

## Указания по безопасности и предупреждения

---

Эта кофемашина отвечает нормам технической безопасности. Однако ее ненадлежащее использование может привести к травмам и материальному ущербу.

Прежде чем начать эксплуатировать прибор, внимательно прочтите данную инструкцию по эксплуатации. В ней содержатся важные сведения по встраиванию, технике безопасности, эксплуатации и техобслуживанию. Вы обезопасите себя и избежите повреждений прибора.

Фирма Miele не несет ответственности за повреждения, вызванные несоблюдением данных указаний.

Бережно храните инструкцию по эксплуатации и по возможности передайте ее следующему владельцу прибора.


## Надлежащее использование

- ▶ Эта кофемашина предназначена для использования в быту и бытовых условиях размещения.  
Примерами бытовых условий размещения можно назвать
  - магазины, офисы и т.п.,
  - фермерские хозяйства и
  - отели, мотели, небольшие пансионаты и другие места отдыха, где кофемашинной могут пользоваться клиенты.
- ▶ Кофемашина не предназначена для использования вне помещений.
- ▶ Используйте кофемашину только в бытовых условиях для приготовления кофейных напитков, например, эспрессо, капучино, латте маккиато и т. п. Любые другие способы применения не допустимы.
- ▶ Лица, которые в силу своих физических способностей или из-за отсутствия опыта и соответствующих знаний не способны уверенно управлять кофемашинной, должны находиться при ее использовании под присмотром.  
Такие лица могут управлять кофемашинной без надзора лишь в том случае, если они получили все необходимые для этого разъяснения. Они также должны понимать и осознавать возможную опасность, связанную с неправильной эксплуатацией прибора.

## Указания по безопасности и предупреждения

---

### Если у Вас есть дети

 Опасность получения ожогов и ошпаривания вблизи центральной выпускной насадки и насадки для горячей воды! Кожа детей чувствительнее реагирует на высокие температуры, чем кожа взрослых людей.

Не позволяйте детям дотрагиваться до горячих деталей кофемашины или находиться очень близко к выпускным насадкам.

- ▶ Устанавливайте кофемашину в зоне, недоступной для детей.
- ▶ Детей младше восьми лет не следует допускать близко к кофемашине, или они должны быть при этом под постоянным надзором.
- ▶ Дети старше восьми лет могут пользоваться кофемашиной без надзора взрослых, если они настолько освоили управление ей, что могут это делать с уверенностью. Дети должны осознавать возможную опасность, связанную с неправильной эксплуатацией прибора.
- ▶ Не оставляйте без надзора детей, если они находятся вблизи кофемашины. Не позволяйте детям играть с кофемашиной.
- ▶ Не разрешайте детям проводить чистку кофемашины без Вашего присмотра.
- ▶ Помните, что такие напитки, как эспрессо и кофе, не подходят для детей.
- ▶ Опасность удушья!  
При игре с упаковкой (например, пленкой) дети могут завернуться в нее или натянуть на голову, что приведет к удушью. Храните упаковочный материал в недоступном для детей месте.



## Техническая безопасность

- ▶ Ремонтные или монтажные работы имеют право производить только квалифицированные специалисты, авторизованные компанией Miele. Неправильно выполненные работы по монтажу и ремонту могут стать причиной серьезной опасности для пользователя.
- ▶ Повреждения кофемашины могут представлять собой угрозу Вашей безопасности. Проверяйте отсутствие на приборе видимых повреждений, прежде чем его встраивать. Никогда не пользуйтесь поврежденным прибором.
- ▶ Перед подключением кофемашины обязательно сравните параметры подключения (предохранитель, частота, напряжение) на типовой табличке кофемашины с параметрами электросети. Эти параметры должны соответствовать во избежание повреждений прибора. В случае сомнений проконсультируйтесь со специалистом по электромонтажу.
- ▶ Электробезопасность кофемашины гарантирована только в том случае, если она подключена к системе защитного заземления, выполненной в соответствии с предписаниями. Очень важно проверить соблюдение этого основополагающего условия обеспечения электробезопасности. В случае сомнения поручите специалисту-электрику проверить домашнюю электропроводку.
- ▶ Надежная и безопасная работа кофемашины гарантирована лишь в том случае, если она подключена к централизованной электросети.
- ▶ Многоместные розетки или удлинители не обеспечивают необходимую безопасность (опасность пожара). Не подключайте кофемашину к электросети с помощью данных устройств.
- ▶ Эта кофемашинa не может использоваться на нестационарных объектах (напр., судах).

## Указания по безопасности и предупреждения

---

► Пользуйтесь кофемашиной только во встроенном виде, чтобы была гарантирована ее безопасная и надежная работа.

► При встраивании в комбинации с другими приборами очень важно, чтобы снизу кофемашина была отделена с помощью сплошной промежуточной полки.

► Используйте кофемашину исключительно при окружающей температуре от +10 °C до +38 °C.

► Не закрывайте и не заставляйте вентиляционные щели кофемашины.

В противном случае нельзя будет больше гарантировать беспрепятственную вентиляцию прибора. Конденсат может повредить прибор или окружающую мебель.

► Проследите за достаточной вентиляцией кофемашины. В ином случае возможно образование конденсата и повреждение прибора или окружающей мебели.

Площадь вентиляционных отверстий вокруг прибора и пространстве под потолком ниши должна составлять минимум 200 см<sup>2</sup>.

► Если кофемашина установлена за закрытой мебельной дверцей, то используйте ее только при открытой дверце. За закрытой мебельной дверцей скапливаются тепло и влага. Это может привести к повреждению прибора или/и окружающей мебели. Не закрывайте мебельную дверцу во время работы прибора. Закрывайте дверцу только после того, как кофемашина полностью остынет.

► Ремонт имеют право производить только авторизованные фирмой Miele специалисты. Вследствие неправильно выполненных ремонтных работ может возникнуть серьезная опасность для пользователя.

► При проведении ремонтных работ прибор должен быть отключен от электросети.

Кофемашина считается отключенной от электросети, если

## Указания по безопасности и предупреждения

---

- выключены предохранители на распределительном щите,
- полностью вывернуты резьбовые предохранители на распределительном щите,
- отсоединен от электросети сетевой кабель.  
Беритесь при этом только за сетевую вилку, а не за кабель.

▶ Право на гарантийное обслуживание теряется, если ремонт кофемашины выполняет специалист сервисной службы, не авторизованной фирмой Miele.

▶ Только при использовании оригинальных запчастей фирма Miele гарантирует, что будут выполнены требования к безопасности. Вышедшие из строя детали должны заменяться только на оригинальные запчасти Miele.


▶ Никогда не открывайте корпус прибора. Прикосание к разъемам, находящимся под напряжением, а также внесение изменений в электрическое и механическое устройство прибора, опасно для Вас и может привести к нарушениям работы кофемашины.

▶ Используйте исключительно оригинальные принадлежности Miele. При установке или встраивании других деталей теряется право на гарантийное обслуживание.

# Указания по безопасности и предупреждения


---

## Правильная эксплуатация

 Опасность получения ожогов и ошпаривания вблизи центральной насадки и насадки для горячей воды!  
Выходящие жидкости и пар очень горячие.

► Обратите внимание:

- Не держите никакие части тела под центральной насадкой и насадкой для горячей воды, когда из них выходят горячие жидкости или пар.
- Не касайтесь никаких горячих деталей.
- Насадки могут разбрызгивать горячую жидкость или пар. Поэтому следите за тем, чтобы центральная насадка оставалась в чистоте и была правильно смонтирована.
- Вода в поддоне для жидкости также может быть очень горячей. Выливайте воду из поддона осторожно.

 Никогда не смотрите непосредственно или с помощью оптических приборов (лупы или т.п.) в систему подсветки.

► При использовании воды обратите внимание на следующее:

- Наполняйте емкость только холодной и свежей питьевой водой. Горячая вода и другие жидкости могут повредить кофемашину.
- Меняйте воду ежедневно во избежание появления в ней микробов.
- Не используйте минеральную воду. Минеральная вода приводит к усиленному образованию накипи, из-за этого кофемашина может быть повреждена.
- Ни в коем случае не используйте воду после процесса обратного осмоса. Это может повредить прибор.

## Указания по безопасности и предупреждения

---

- ▶ Наполняйте контейнер для кофейных зерен исключительно обжаренными зернами. Не наполняйте этот контейнер кофейными зернами с дополнительной обработкой (например, карамелью) или молотым кофе. Не наливайте в контейнер для кофейных зерен никаких жидкостей.
- ▶ Не используйте сырой кофе (зеленые необжаренные кофейные зерна) или смешанный кофе с содержанием сырого кофе. Сырые кофейные зерна очень твердые и содержат остаточную влагу. Мельница кофемашины может получить повреждения уже при первом помоле таких зерен.
- ▶ Не заполняйте кофемашину кофейными зернами, обработанными сахаром или карамелью, а также сахаросодержащими жидкостями. Сахар вызывает повреждения прибора.
- ▶ Заполняйте отсек для молотого кофе исключительно молотым кофе или чистящими таблетками для обезжиривания устройства заваривания.
- ▶ Не используйте карамелизированный растворимый кофе. Содержащийся в нем сахар склеивается и закупоривает устройство заваривания у кофемашины. Таблетки для обезжиривания устройства заваривания не растворяют такие загрязнения.
- ▶ Используйте исключительно молоко без каких-либо добавок. Добавки чаще всего содержат сахар и закупоривают трубку подачи молока.
- ▶ При использовании натурального молока отдавайте предпочтение только пастеризованному молоку.
- ▶ Не держите чашку с подожженным напитком с содержанием алкоголя под центральной выпускной насадкой. Пластиковые части кофемашины могут от этого оплавиться.

## Указания по безопасности и предупреждения

---

- ▶ Не висните на открытой дверце прибора сами и не вешайте на нее никакие предметы, чтобы не повредить шарниры кофемашины.
- ▶ Наконечник соединения центральной выпускной насадки смазан силиконовым средством. Следите за одеждой, когда Вы вынимаете емкости или другие детали из внутренней области кофемашины или вставляете их.
- ▶ Не очищайте никакие предметы с помощью кофемашины.

### Чистка и уход

- ▶ Перед чисткой выключите кофемашину.
- ▶ Тщательно очищайте кофемашину и емкость для молока перед первым использованием (см. главу "Чистка и уход").
- ▶ Следите за тем, чтобы детали системы подачи молока тщательно и регулярно очищались. Молоко содержит естественные микроорганизмы, число которых может сильно увеличиться при недостаточной очистке деталей.
- ▶ Не применяйте для чистки пароструйные очистители. Пар может попасть на токопроводящие детали и вызвать короткое замыкание.
- ▶ Регулярно, в зависимости от жесткости воды, очищайте кофемашину от накипи. Очищайте прибор более часто, если Ваша вода содержит много извести. Фирма Miele не несет ответственности за повреждения, которые возникают в случае недостаточной очистки от накипи, использования неправильных средств или неподходящей концентрации средств удаления накипи.
- ▶ Регулярно проводите обезжиривание устройства заваривания с помощью таблеток для очистки от кофейных масел. В зависимости от содержания жира в используемом сорте кофе устройство заваривания может засориться быстрее.
- ▶ Кофейную гущу следует утилизировать как биомусор или компост, но не сливать в систему канализации, так как может произойти ее засор.

## Указания по безопасности и предупреждения

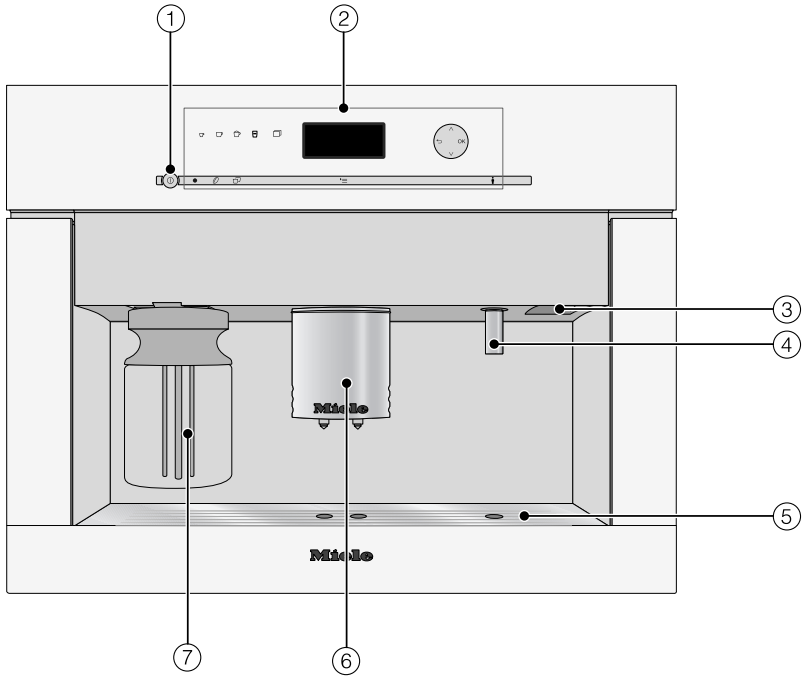
---

### **Для приборов с поверхностями из нержавеющей стали:**

- ▶ Не приклеивайте к стальным поверхностям никакие наклейки для записей, прозрачный скотч и т.п. Покрытие таких поверхностей может получить повреждения из-за клеящего вещества, и могут быть утрачены грязеотталкивающие свойства покрытия.
- ▶ На покрытии стальных поверхностей могут легко возникать царапины. Их образование могут вызвать даже магниты.



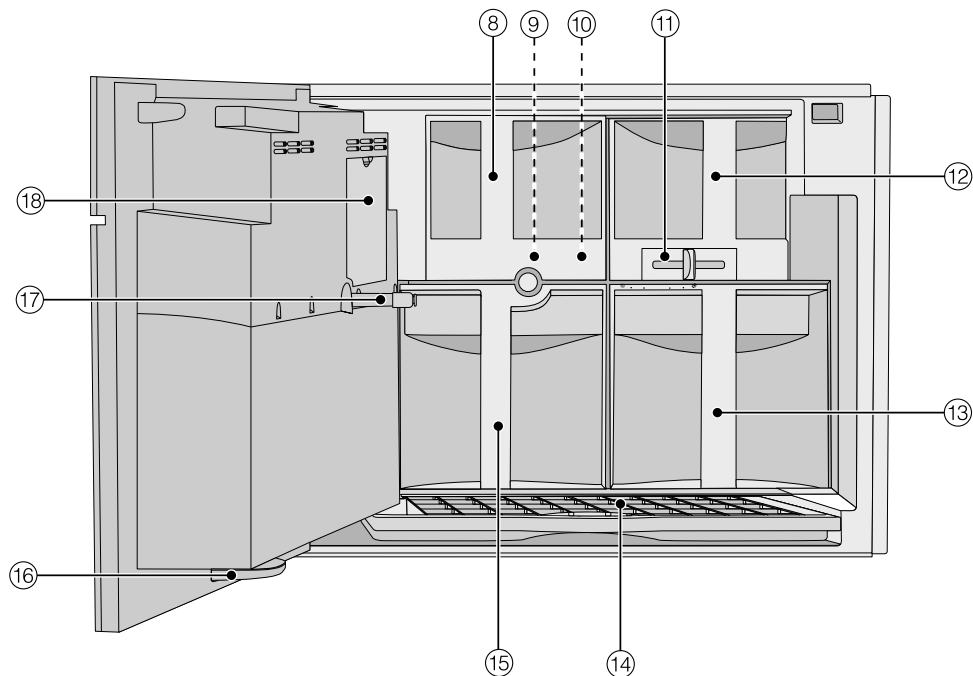
## Вид снаружи



- ① Кнопка Вкл/Выкл ①
- ② Элементы управления и индикаторы
- ③ Ручка дверцы
- ④ Выпускная насадка для горячей воды
- ⑤ Декоративная пластина
- ⑥ Регулируемая по высоте центральная насадка с подсветкой
- ⑦ Емкость для молока с крышкой

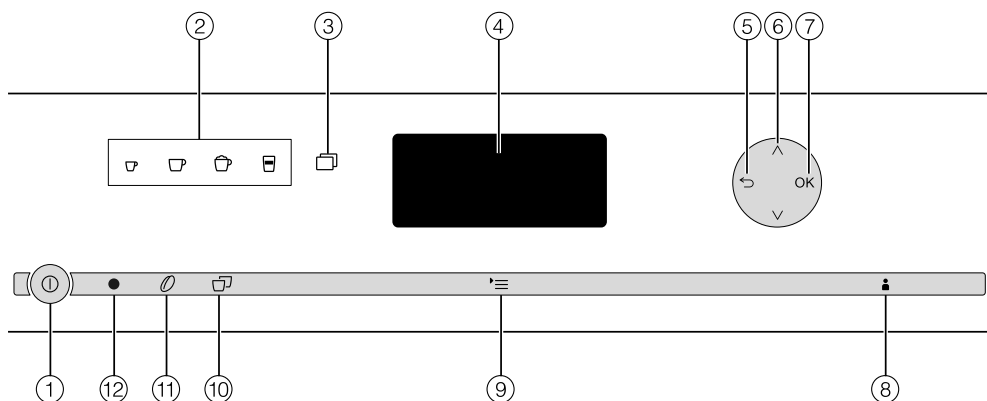
# Описание прибора

## Вид изнутри



- ⑧ Крышка отсека для молотого кофе
- ⑨ Устройство заваривания
- ⑩ Отсек для молотого кофе
- ⑪ Регулятор помола
- ⑫ Контейнер для кофейных зерен
- ⑬ Емкость для воды
- ⑭ Поддон для сбора жидкости с решеткой
- ⑮ Сборный контейнер
- ⑯ Лоток для сбора капель
- ⑰ Соединение центральной выпускной насадки
- ⑱ Монтажная крышка

# Элементы управления и индикаторы



- ① **Кнопка Вкл/Выкл** ①  
Включение и выключение кофемашины
- ② **Кнопки выбора напитков**  
Приготовление эспresso ☕, кофе ☕, капучино ☕ или латте маккиато ☕
- ③ **Другие программы** ☑  
Другие напитки, например, кофе лунго, кофе латте, горячее молоко, молочная пена и горячая вода, Меню Чистка и уход
- ④ **Дисплей**  
Информация о выполняемом действии или статусе
- ⑤ **Назад** ↩  
Вернуться на предыдущий уровень меню, прервать нежелательные действия
- ⑥ **Кнопки со стрелками** ^ v  
Показать на дисплее другие возможности выбора, отметить сделанный выбор
- ⑦ **Кнопка ОК**  
Подтверждать сообщения на дисплее и сохранять установки
- ⑧ **Профили** 👤  
Сохранять профили пользователей и управлять ими
- ⑨ **Установки** ≡  
Изменить установки, вывести на дисплей информацию или проверить, какие установки действуют в данный момент
- ⑩ **Две порции** ☑  
Приготовить две порции напитка
- ⑪ **Параметры** ∅  
Проверить или изменить установки для приготовления кофе
- ⑫ **Оптический интерфейс**  
(только для сервисной службы Miele)

## Принадлежности

---

Вы можете приобрести эту продукцию и другие принадлежности в интернет-магазине [www.miele-shop.ru](http://www.miele-shop.ru), сервисной службе Miele или в точках продаж Miele.

### Принадлежности, входящие в комплект

- **Ложечка для кофе**  
для дозировки молотого кофе
- **Емкость для молока с крышкой**  
для хранения и приготовления молока
- **Чистящее средство для молочных трубок**  
для очистки системы подачи молока (стартовый набор)
- **2 емкости для ухода за прибором** (большая, малая)  
для чистки ухода
- **Таблетки от накипи**  
для очистки от накипи трубок подачи воды (стартовый набор)
- **Тестовая полоска**  
для определения жесткости воды
- **Силиконовое средство**  
для смазывания наконечника у соединения центральной выпускной насадки
- **Щеточка**  
для очистки трубки подачи молока
- **Наконечник центральной выпускной насадки**  
как запчасть
- **Угловая деталь трубки подачи молока**  
как запчасть

### Дополнительно приобретаемые принадлежности

Специально для кофемашин в ассортименте компании Miele имеются полезные принадлежности и средства для чистки и ухода.

- **Универсальная салфетка из микрофибры**  
для удаления следов от пальцев и легких загрязнений
- **Емкость для молока с крышкой**  
для хранения и приготовления молока
- **Компактная крышка**  
крышка емкости для молока для хранения в холодильнике
- **Чистящее средство для молочных трубок**  
для очистки системы подачи молока
- **Таблетки от накипи Miele**  
для очистки от накипи трубок подачи воды
- **Таблетки для очистки от кофейных масел Miele**  
для обезжиривания устройства заваривания
- **Силиконовое средство**  
для смазывания наконечника у соединения центральной выпускной насадки

Прежде чем Вы начнете эксплуатацию прибора, внимательно прочтите данную инструкцию и ознакомьтесь с работой прибора.

## Перед первым использованием

- Установите кофемашину на место и подключите ее к сети (см. главу "Электроподключение" и "Встраивание").
- Удалите защитную пленку, если она есть на приборе.

Тщательно очистите кофемашину (см. главу "Чистка и уход"), прежде чем наполнить ее водой и кофейными зернами.

## Первое включение

Когда Вы включаете кофемашину в первый раз, после приветственного сообщения происходит запрос следующих установок:

- Язык и страна
- Дата
- Текущее время
- Индикация (текущего времени)
- Коснитесь кнопки Вкл/Выкл. ①.

На дисплее на короткое время появляется сообщение Miele - Willkommen.

## Выбрать язык

- Коснитесь кнопок со стрелками  $\wedge \vee$ , пока нужный язык не появится на светлом фоне. Коснитесь кнопки *OK*.
- Коснитесь кнопок со стрелками  $\wedge \vee$ , пока нужная страна не появится на светлом фоне. Коснитесь кнопки *OK*.

Установка сохраняется.

## Установить текущее время

- Коснитесь кнопок со стрелками  $\wedge \vee$ , пока не появится фактическое время. Коснитесь кнопки *OK*.

Установка сохраняется.

## Установка даты

- Коснитесь кнопок со стрелками  $\wedge \vee$ , пока не будет установлена фактическая дата. Коснитесь кнопки *OK*, чтобы подтвердить установку года, месяца и дня.

Установка сохраняется.

# Ввод в эксплуатацию

## Индикация

Вы можете выбрать одну из следующих установок:

- включить: дата и текущее время отображаются всегда, когда прибор выключен.
  - выключить: дисплей остается темным, когда прибор выключается.
  - Ночное отключение: дата и текущее время отображаются с 5:00 до 23:00 ч.
- Касайтесь кнопок со стрелками  $\wedge$   $\vee$ , чтобы нужный вид индикации появился на светлом фоне. Коснитесь кнопки **OK**.

В зависимости от того, какую возможность Вы выбрали, кофемашина будет потреблять больше или меньше электроэнергии. На дисплее появится соответствующее сообщение.

На этом первый запуск прибора будет завершен.

- Наполните емкость для воды свежей, холодной питьевой водой.

## Жесткость воды

Жесткость воды указывает на то, сколько извести растворено в воде. Чем больше извести содержится в воде, тем жестче вода. Чем жестче вода, тем чаще необходимо чистить Вашу кофемашину от накипи.

Кофемашина измеряет использованную воду и пар. В зависимости от установленной жесткости воды, Вы можете приготовить меньшее или большее количество напитков до того, как прибор необходимо будет очистить от накипи.

Установите Вашу кофемашину на местную жесткость воды, чтобы Ваш прибор безупречно функционировал и не был поврежден. Затем в определенное время на дисплее появляется требование, начать процесс очистки от накипи.

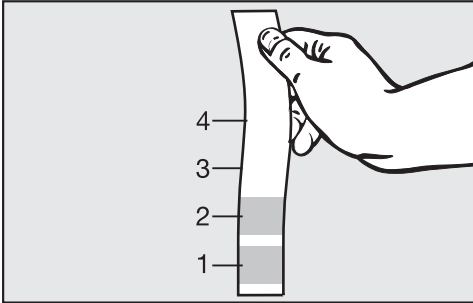
Для прибора можно задать четыре степени жесткости:

Жесткость воды	Диапазоны жесткости водопроводной воды	Установка (степень жесткости)
0 - 8,4 °dH (0 - 1,5 ммоль/л)	мягкая	мягкая 1
8,4 - 14 °dH (1,5 - 2,5 ммоль/л)	средняя	средняя 2
14 - 21 °dH (2,5 - 3,7 ммоль/л)	жесткая	жесткая 3
> 21 °dH (> 3,7 ммоль/л)	жесткая	очень жесткая 4

Предварительная заводская настройка прибора - уровень жесткости 3.

## Определить жесткость воды

Вы можете определить жесткость воды с помощью поставляемой в комплекте тестовой полоски. В качестве альтернативы Вы можете получить информацию о жесткости местной воды у предприятия водоснабжения.



- Опустите полоску на одну секунду в воду. Стряхните с нее лишнюю воду. Примерно через одну минуту можно узнать результат теста.

## Установка жесткости воды

- Коснитесь  $\equiv$ .
- Выберите с помощью кнопок со стрелками  $\wedge \vee$  Жесткость воды и коснитесь кнопки *OK*.
- Выберите с помощью кнопок со стрелками  $\wedge \vee$  степень жесткости и коснитесь кнопки *OK*.

Установка сохраняется.


## Принцип управления

Чтобы управлять кофемашиной, касайтесь пальцем сенсорных кнопок.

Вы находитесь в меню приготовления напитков, если на дисплее отображается следующее:

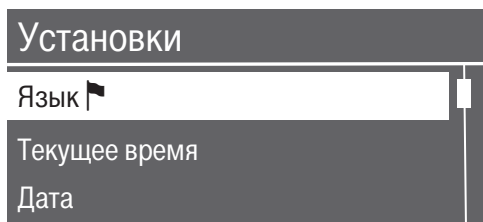


Чтобы приготовить кофейный напиток, коснитесь одной из кнопок выбора напитка.

Другие напитки Вы найдете в меню Другие программы .

### Вызов меню и навигация в нем

Чтобы вызвать меню, коснитесь соответствующей кнопки. В открывшемся меню Вы можете выбрать действия или изменить установки.



Расположенная справа черта на дисплее указывает на то, что следуют другие опции или другой текст. С помощью кнопок со стрелками  $\wedge$   $\vee$  Вы можете вызвать их отображение.

Вы узнаете по символу  $\checkmark$ , какая установка выбрана в данный момент.

Если Вы хотите выбрать опцию, касайтесь кнопок со стрелками  $\wedge$   $\vee$ , чтобы нужная опция выделилась светлым фоном.

Для подтверждения выбора коснитесь кнопки ОК.

### Выход из уровня меню или прерывание действия

Чтобы выйти из открытого уровня меню, коснитесь  $\leftarrow$ .



## Наполнение емкости для воды

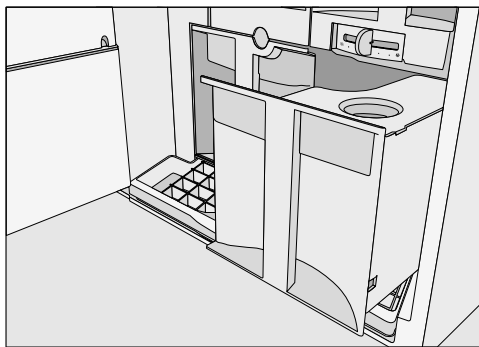
⚠ Меняйте воду **ежедневно** во избежание появления в ней микробов.

Наливайте в емкость только свежую, холодную питьевую воду. Горячая или теплая вода, а также другие жидкости могут повредить кофемашину.

Не наполняйте емкость **минеральной водой**. Это способствует более сильному образованию накипи в кофемашине и может повредить ее.



■ Откройте дверцу прибора.



■ Выдвиньте емкость для воды вперед.

■ Снимите крышку и залейте в емкость холодную, свежую питьевую воду до отметки "max.".

■ Задвиньте емкость в прибор до отчетливой фиксации.

Если емкость для воды немного выдвигается вперед или расположена выше, проверьте, не загрязнена ли поверхность установки. Сливной клапан мог стать негерметичным. При необходимости очистите поверхность установки.

## Загрузка кофейных зерен

Вы можете готовить кофе или эспрессо из целых обжаренных кофейных зерен, которые кофемашина мелет для каждой порции кофе. Для этого наполните контейнер для кофейных зерен в кофемашине.

В качестве альтернативы Вы можете готовить кофейные напитки из уже молотого кофе (см. "Приготовление кофейных напитков из молотого кофе").

**Внимание!** Возможно повреждение мельницы для кофейных зерен!

Наполняйте контейнер исключительно обжаренными зернами. Не наполняйте контейнер для зерен молотым кофе.

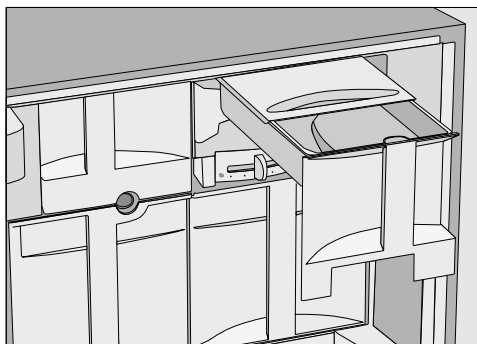
Не наливайте в контейнер для кофейных зерен никакие жидкости.

**Внимание!** Сахар вызывает повреждения кофемашины!

Не заполняйте контейнер для зерен кофейными зернами, обработанными сахаром, карамелью и т.п., а также сахаросодержащими жидкостями.

Не используйте сырой кофе (зеленые необжаренные кофейные зерна) или смешанный кофе с содержанием сырого кофе. Сырые кофейные зерна очень твердые и содержат остаточную влагу. Мельница кофемашины может получить повреждения уже при первом помоле таких зерен.

**Совет:** Сырые кофейные зерна Вы можете смолоть с помощью мельницы для орехов и семечек. Такие мельницы имеют, как правило, вращающийся нож из нержавеющей стали. Молотый сырой кофе засыпайте затем **порциями** в отсек для молотого кофе и готовьте нужный кофейный напиток (см. "Приготовление напитков из молотого кофе").



- Выдвиньте контейнер для кофейных зерен наружу.
- Сдвиньте крышку назад и наполните контейнер кофейными зернами.
- Снова задвиньте крышку полностью вперед.
- Полностью задвиньте контейнер для зерен в кофемашину. Закройте дверцу.

# Включение и выключение кофемашины

## Включение

Когда Вы включаете прибор, кофемашина нагревается и промывает трубки. При этом трубки очищаются и прогреваются для приготовления напитка.

Если рабочая температура прибора еще выше 60°C, то промывание выполняется не будет.

- Коснитесь кнопки Вкл/Выкл ①.

После нагрева прибор промывает трубки. Из центральной выпускной насадки течет горячая вода.

Теперь Вы можете готовить напитки.

**Совет:** Если Вы не хотите, чтобы вода от промывания трубок стекала в поддон для сбора жидкости, то перед первым приготовлением напитка поставьте под центральную выпускную насадку подходящий сосуд, например, маленькую емкость для ухода за прибором.

## Выключение

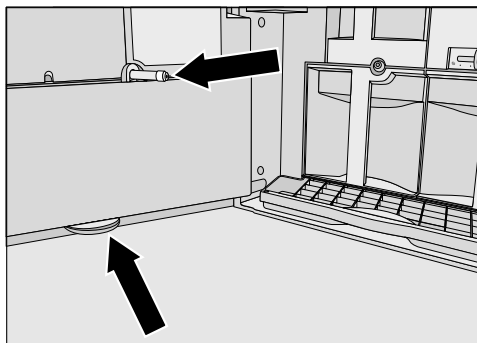
- Коснитесь кнопки Вкл/Выкл ①.

Если был приготовлен какой-либо напиток, то, прежде чем выключиться, кофемашина промывает кофейные трубки.

## При длительном отсутствии

Если Вы довольно продолжительное время не пользуетесь кофемашиной:

- Очистите от содержимого поддон для сбора жидкости, сборный контейнер и емкость для воды.



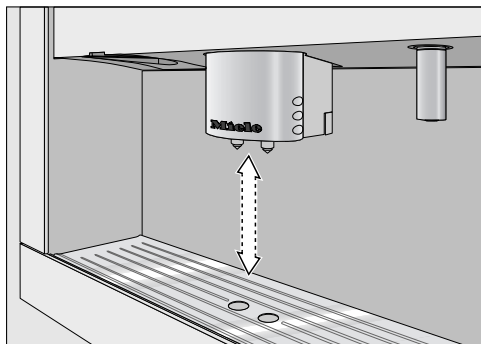
- Тщательно промойте все детали, в том числе устройство заваривания, соединение центральной насадки и лоток для сбора капель в дверце.
- Выключите прибор.

Если Вы оставляете открытой дверцу прибора на довольно длительное время, то Вам следует отсоединить прибор от сети или выключить предохранитель на распределительном щите для экономии электроэнергии.

## Настройка центральной насадки на высоту чашек

---

Вы можете установить центральную насадку по высоте используемых чашек или бокалов. Таким образом, кофе или эспрессо будут не так быстро остывать, и пенка будет сохраняться более длительное время.



- Потяните центральную насадку вниз до края емкости. Или подвиньте центральную насадку выше, пока используемая емкость не будет проходить под ней.

**⚠** Опасность получения ожогов и ошпаривания вблизи центральной насадки и насадки для горячей воды!

Выходящие жидкости и пар очень горячие.

Не держите никакие части тела под центральной насадкой и насадкой для горячей воды, когда из них выходят горячие жидкости или пар.

Не касайтесь никаких горячих деталей.

### Приготовление кофейного напитка



Вы можете выбрать следующие кофейные напитки:

– **Эспрессо** ☞ - это крепкий, ароматный кофе с плотной кофейной пенкой орехового цвета.

Для приготовления эспрессо используйте, пожалуйста, зерна кофе с обжаркой для эспрессо.

– **Кофе** ☞ отличается от эспрессо увеличенным количеством воды и другой обжаркой зерен кофе.

Для приготовления традиционного кофе используйте, пожалуйста, зерна кофе с соответствующей обжаркой.

– **Кофе лунго** ☐ - это кофе с заметно увеличенным количеством воды.

■ Поставьте чашку под центральную выпускную насадку.

■ Коснитесь сенсорной кнопки нужного напитка:

☞ эспрессо

☐ кофе

☐ в меню Другие программы: кофе лунго

Нужный напиток наливается в чашку из центральной насадки.

При первом использовании вылейте первые два напитка, чтобы из системы были удалены все остатки кофе после заводской проверки.

## Приготовление напитков

### Две порции

Вы также можете запросить приготовление сразу двух порций эспрессо или кофе, чтобы они готовились в одной чашке или одновременно наполнялись две чашки.

Чтобы одновременно наполнить две чашки:




■ поставьте чашку под каждую форсунку центральной насадки,

■ коснитесь .

Горит кнопка .

■ Коснитесь сенсорной кнопки нужного напитка.

Из центральной насадки наливаются две порции кофейного напитка.

Если какое-то время Вы не касаетесь ни одной из кнопок выбора напитков, то опция "Две порции"  отменяется.

### Прерывание приготовления

Вы можете прервать приготовление, пока на дисплее высвечивается Стоп.

■ Коснитесь кнопки **OK**.


При приготовлении двух порций однократное касание кнопки **OK** прерывает приготовление только первой порции.

Чтобы прервать приготовление целиком, касайтесь кнопки **OK** дольше.

### Кофейник: приготовление несколько чашек кофе подряд

С помощью функции Кофейник Вы можете автоматически готовить несколько чашек кофе подряд (макс. 1 л), чтобы, например, наполнить кофейник. Так можно приготовить до восьми чашек.

Вы можете использовать функцию Кофейник два раза подряд. После этого необходимо время для охлаждения кофемашины длительностью один час, чтобы прибор не был поврежден.

- Поставьте емкость достаточного размера под центральную выпускную насадку.
- Коснитесь .
- Касайтесь кнопок со стрелками  $\wedge$   $\vee$ , пока Кофейник не выделится светлым фоном. Коснитесь кнопки ОК.
- Касайтесь кнопок со стрелками  $\wedge$   $\vee$ , пока не выделится светлым фоном нужное количество чашек (от 3 до 8). Коснитесь кнопки ОК.
- Следуйте указаниям на дисплее.

Для каждой порции кофе отдельно выполняется помол, заваривание и приготовление. На дисплее в это время отображается ход процессов.

Вы можете в любое время прервать процесс:

- Коснитесь кнопки ОК или .

### Приготовление напитков из молотого кофе

Для приготовления эспрессо или кофе из уже молотых кофейных зерен наполните отсек молотым кофе порционно.

Таким образом, Вы сможете, например, приготовить кофе без кофеина, хотя контейнер для зерен будет заполнен зернами с содержанием кофеина.

Кофемашина распознает автоматически, если Вы загрузите кофе тонкого помола в отсек для молотого кофе.

С молотым кофе Вы можете приготовить всегда только **одну** порцию кофе или эспрессо.

### Загрузка молотого кофе

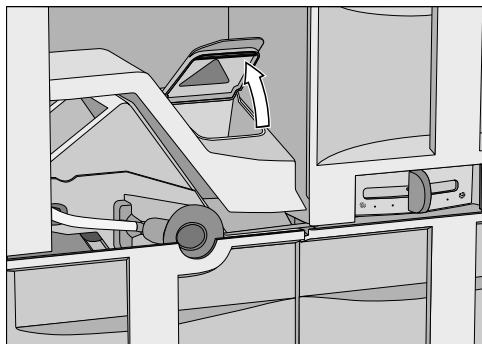
Добавляйте не больше одной ложки без верха молотого кофе в отсек для молотого кофе. Если в отсек для молотого кофе будет добавлено больше порошка, то устройство заваривания не сможет его спрессовать.

Кофемашина использует для следующего приготовления весь молотый кофе, который Вы насыпали.

Используйте прилагаемую ложечку для правильной дозировки.

## Приготовление напитков

- Откройте дверцу прибора.



- Полностью вытяните крышку отсека для молотого кофе. Откройте крышку отсека.
- Загрузите одну ложечку (без верха) молотого кофе в отсек.
- Закройте отсек и задвиньте крышку в прибор. Закройте дверцу прибора.

На дисплее высвечивается Приготовить мол. кофе?.

### Приготовление напитков из молотого кофе

Если Вы хотите приготовить напиток из молотого кофе:

- Выберите с помощью кнопок со стрелками  $\wedge \vee$  да. Коснитесь кнопки ОК.

Теперь Вы можете выбрать, какой напиток нужно приготовить из молотого кофе.

- Поставьте чашку под центральную выпускную насадку.
- Выберите нужный напиток.

Начинается приготовление нужного напитка.

Если Вы **не** хотите готовить напиток из молотого кофе:

- Выберите с помощью кнопок со стрелками  $\wedge \vee$  нет. Коснитесь кнопки ОК.

Молотый кофе будет удален в сборный контейнер.

Если Вы в течение прим.15 секунд не коснетесь никакой кнопки выбора напитка, то молотый кофе будет удален в сборный контейнер.



## Напитки с молоком

**⚠** Опасность получения ожогов и ошпаривания вблизи центральной выпускной насадки!  
Выходящая жидкость и пар очень горячие.

Используйте исключительно молоко без каких-либо добавок. Добавки чаще всего содержат сахар и закупоривают трубку подачи молока. Кофемашина выйдет из строя. При использовании натурального молока отдавайте предпочтение только пастеризованному молоку.

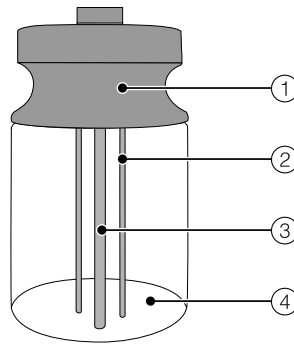
Вы можете выбрать следующие кофейные напитки с молоком:

- **Капучино** ☕ состоит примерно на две трети из молочной пены и на одну треть из эспрессо.
- **Латте маккиато** ☕ состоит из одной трети горячего молока, одной трети молочной пены и одной трети эспрессо.
- **Кофе латте** ☕ состоит из горячего молока и эспрессо.

Кроме того, Вы можете приготовить **горячее молоко** и **молочную пену**.

## Указания о емкости для молока

Молоко **не** охлаждается в емкости для молока. Поэтому ставьте емкость в холодильник, если Вы довольно длительное время не готовите молоко. Только из холодного молока ( $< 10\text{ }^{\circ}\text{C}$ ) Вы сможете приготовить хорошую молочную пену.

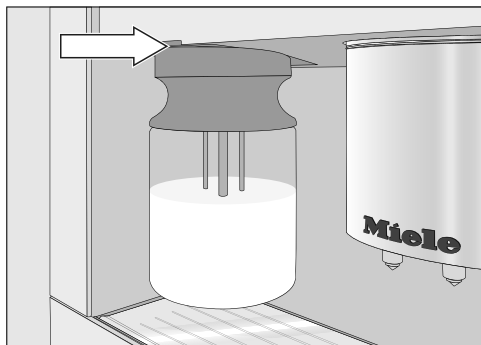


- ① Крышка
- ② Сенсор
- ③ Трубка всасывания молока
- ④ Стеклянная емкость

- Наполните емкость для молока до макс. 2 см до края молоком. Закройте емкость крышкой.

Проследите за тем, чтобы отверстие и горлышко емкости оставались чистыми (как при заполнении, так и при ее перемещении). Загрязнения могут вызвать нарушения работы прибора.

## Приготовление напитков



- Задвиньте емкость для молока спереди в кофемашину.

### Приготовление напитков с молоком

- Поставьте под центральную насадку подходящую емкость.
- Коснитесь сенсорной кнопки нужного напитка:
  - ☞ капучино
  - ☑ латте маккиато
  - ☐ в меню Другие программы: кофе латте, горячее молоко, молочная пена

Начинается приготовление нужного напитка.

### Приготовление горячей воды

Опасность получения ожогов и ошпаривания вблизи насадки для горячей воды! Выходящая вода очень горячая.

Помните, что полученная горячая вода имеет недостаточно высокую температуру для приготовления чая.

- Поставьте подходящую емкость под насадку для горячей воды.
- Коснитесь ☐.
- Касайтесь кнопок со стрелками  $\wedge \vee$ , пока Горячая вода не выделится светлым фоном. Коснитесь кнопки ОК.

Горячая вода наливается в емкость, стоящую под насадкой.


### Чтобы прервать приготовление,

- коснитесь кнопки ОК.

Кофемашина прерывает приготовление горячей воды.

### Индивидуальное приготовление напитков

Если Вы уже создали собственную настройку (профиль), то Вы можете выбрать ее, прежде чем готовить напиток.

- Коснитесь .
- Коснитесь Выбрать профиль.
- Касайтесь кнопок со стрелками  $\wedge \vee$ , пока нужный профиль не выделится светлым фоном. Коснитесь кнопки ОК.

Имя выбранного профиля отображается на дисплее вверху слева.

Теперь Вы можете приготовить нужный Вам напиток.

### После приготовления напитков

Если Вы приготовили напиток с молоком, то через некоторое время на дисплее появится сообщение Начать процесс промывания.

- Коснитесь кнопки ОК.

Промывается трубка подачи молока.

Даже если Вы **не** подтвердите сообщение с помощью "ОК", кофемашина через некоторое время автоматически промоет молочную трубку.



**Совет:** Снимите емкость для молока, промойте крышку под струей воды и закройте емкость с помощью компактной крышки. Охлаждайте молоко до следующего приготовления. Только из холодного молока ( $< 10^{\circ}\text{C}$ ) Вы сможете приготовить хорошую молочную пену.

Компактную крышку для емкости для молока можно приобрести у торговых партнеров Miele или сервисной службе Miele, а также в интернет-магазине по адресу [www.miele-shop.ru](http://www.miele-shop.ru).

## Кофе по Вашему вкусу

Чтобы оптимально настроить Вашу кофемашину на используемый сорт кофе, Вы можете

- изменять степень помола,
- изменять количество молотого кофе,
- настраивать температуру заваривания или
- предварительно заваривать молотое кофе.

### Степень помола

Если молотый кофе имеет правильную степень помола, то кофе или эспрессо равномерно течет в чашку и образуется хорошая пенка.

Идеальная пенка имеет ореховый цвет.

Установленная Вами степень помола сохранится для всех видов напитков.

Вы можете понять по следующим признакам, что необходимо изменить степень помола.

Установлен слишком **крупный** помол, если

- эспрессо или кофе течет в чашку слишком быстро,
- пенка светлая и неустойчивая.

Уменьшите степень помола, чтобы молоть кофейные зерна более мелко.

Установлен слишком **мелкий** помол, если

- эспрессо или кофе течет в чашку по каплям,

- пенка имеет темно-коричневый цвет.

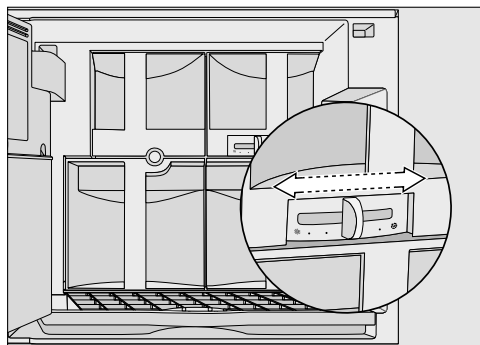
Увеличьте степень помола, чтобы молоть кофейные зерна более крупно.

Обратите внимание на следующее, чтобы не повредить мельницу:

Изменяйте степень помола всегда только на одну ступень.

Снова помелите кофе, если Вы хотите изменить степень помола еще на одну ступень.

- Откройте дверцу прибора.



- Передвиньте регулятор помола в приборе максимум на одну ступень влево (мелкий помол) или вправо (крупный помол).

- Закройте дверцу прибора.

- Приготовьте напиток.

После этого Вы можете снова регулировать степень помола.

Измененная степень помола станет явно заметна только после второго приготовления кофе.

## Количество молотого кофе, температура заваривания и предварительное заваривание

Вы можете индивидуально регулировать количество молотого кофе, температуру заваривания и предварительное заваривание для каждого напитка. Для этого сначала выберите напиток в меню Параметры  $\mathcal{O}$ , и затем Вы сможете настраивать параметры.

- Коснитесь  $\mathcal{O}$ .
- Выберите напиток и коснитесь кнопки ОК.

Отображаются актуальные установки количества молотого кофе, температуры заваривания и предварительного заваривания для данного напитка.

- Выберите Кол-во молотого кофе, Темпер. заваривания или Предв. заваривание.
- Выберите нужную установку и коснитесь ОК.

Установка сохраняется.

## Количество молотого кофе

Кофемашина может молоть и заваривать от 6 до 14 г кофейных зерен на чашку. Чем больше молотого кофе заваривается, тем крепче получается напиток.

Вы можете понять по следующим признакам, что необходимо изменить количество молотого кофе:

Установлено слишком **малое количество**, если

- эспрессо или кофе течет в чашку слишком быстро,
- пенка светлая и неустойчивая,
- эспрессо и кофе имеют слабый вкус.

Увеличьте количество молотого кофе, чтобы его заваривать больше.

Установлено слишком **большое количество**, если

- эспрессо или кофе течет в чашку по каплям,
- пенка имеет темно-коричневый цвет,
- эспрессо и кофе имеют горький вкус.

Уменьшите количество молотого кофе, чтобы его заваривать меньше.

- Выберите Кол-во молотого кофе и коснитесь кнопки ОК.
- Касайтесь кнопок со стрелками  $\wedge \vee$ , чтобы изменить количество молотого кофе. Коснитесь кнопки ОК.

Установка сохраняется.

**Совет:** Если напиток кажется Вам слишком крепким или слишком горьким, попробуйте использовать другой сорт кофе.

# Кофе по Вашему вкусу

---

## Температура заваривания

Идеальная температура заваривания зависит

- от используемого сорта кофе,
- от того, готовите ли Вы эспрессо или кофе, и
- от атмосферного давления.

Если прибор устанавливается в горах, напр., на высоте 2000 м над уровнем моря, температура заваривания должна быть более низкой. Из-за более низкого атмосферного давления вода закипает уже при более низких температурах.

**Совет:** Не для каждого вида кофе подходят высокие температуры. Некоторые сорта реагируют настолько чувствительно, что ухудшаются образование кофейной пенки и вкус.

Существует пять вариантов температуры заваривания.

- Выберите Темпер. заваривания и коснитесь кнопки **OK**.
- Выберите температуру и коснитесь кнопки **OK**.

Установка сохраняется.

## Предварительное заваривание молотого кофе

При предварительном заваривании кофейный порошок после помола увлажняется горячей водой. Через некоторое время оставшаяся вода пропускается через увлажненный кофейный порошок. Благодаря этому аромат кофе становится более интенсивным.

Вы можете установить короткую или увеличенную длительность процесса, а также совсем выключить функцию "Предварительное заваривание". В заводской настройке "Предварительное заваривание" выключено.

- Коснитесь кнопок со стрелками  $\wedge$   $\vee$ , пока Предв. заваривание не выделится светлым фоном. Коснитесь кнопки **OK**.

Вы узнаете по символу  $\checkmark$ , какая опция предварительного заваривания выбрана в данный момент.

- Коснитесь кнопок со стрелками  $\wedge$   $\vee$ , пока нужная установка не выделится светлым фоном. Коснитесь кнопки **OK**.

Установка сохраняется.

Вкус кофейного напитка зависит не только от сорта кофе, но и во многом от количества воды. Вы можете настроить количество воды для всех напитков и горячей воды под размер Ваших чашек и для используемого сорта кофе.

Для кофейных напитков с молоком Вы можете настроить по Вашему желанию порцию эспрессо или кофе, а также количество молока и молочной пены. Кроме того, Вы можете установить размеры порций для горячего молока и для молочной пены.

Для каждого напитка можно запрограммировать максимально возможный размер порции. Как только он будет достигнут, приготовление прекратится. Затем для этого напитка будет сохранен максимально возможный размер порции.

Измененный размер порции напитка всегда сохраняется в выбранном профиле. Имя выбранного профиля отображается на дисплее сверху слева.

У Вас есть две возможности начать программирование количества:

- с помощью кнопок выбора напитков, когда Вы готовите кофейный напиток, или
- если Вы вызовете **Объем порции напит.** в меню **Параметры**  $\odot$ .

**Совет:** Вы можете прервать программирование размера порции, пока на дисплее высвечивается **Стоп**.

Если емкость для воды во время приготовления опустеет, то кофемашина прервет программирование количества. Размер порции не сохранится.

### Настройка размера порции при приготовлении напитка

Вы можете настроить и сохранить размеры порции эспрессо  $\square$ , кофе  $\square$ , капучино  $\square$  и латте маккиато  $\square$  прямо при приготовлении напитка.

- Поставьте чашку под центральную выпускную насадку.
- Касайтесь сенсорной кнопки нужного напитка до тех пор, пока на дисплее не появится **изменить**.

Нужный напиток готовится, и на дисплее появляется **Сохранить**.

- Когда емкость наполнится до желаемого Вами уровня, коснитесь кнопки **OK**.

Если Вы хотите изменить размер порции для кофейного напитка с молоком, то во время приготовления последовательно сохраняются компоненты каждого напитка.

- Если количество соответствующего компонента отвечает Вашим желаниям, коснитесь кнопки **OK**.


С этого момента этот напиток будет готовиться с запрограммированным составом и размером порции.

## Размер порции напитка

---

### Изменение размера порции в меню Параметры


Размеры порции для **кофе лунго**, **кофе латте**, **горячего молока** и **молочной пены** Вы можете настроить только в меню "Параметры".

- Поставьте под центральную насадку подходящую емкость.
- Коснитесь .
- Выберите нужный напиток.
- Выберите Объем порции напит. и коснитесь кнопки **ОК**.

С этого момента порядок действий будет таким же, как для программирования количества при приготовлении напитков.

### Настройка размера порции для различных профилей

Вы можете для каждого профиля индивидуально настроить размер порции отдельных напитков.

- Коснитесь .
- Выберите профиль.

Имя выбранного профиля отображается на дисплее вверху слева.

Теперь Вы можете, как было описано ранее, индивидуально настроить размер порции.



Если Вы пользуетесь кофемашиной вместе с другими лицами, у которых отличные от Вас вкусовые предпочтения и любимые виды кофе, то, дополнительно к стандартному профилю (настройкам) Miele, Вы можете создать индивидуальные профили.

Вы можете индивидуально настроить в каждом профиле установки для напитка (размер порции, количество молотого кофе, температуру заваривания и предварительное заваривание).

Имя выбранного профиля отображается на дисплее сверху слева.



## Вызвать профили

- Коснитесь .

Теперь Вы можете создать профиль.

Если Вы уже создали профиль дополнительно к стандартному профилю Miele, то у Вас есть также возможности:

- **Выбрать профиль** из профилей, уже имеющихся в памяти прибора.
- **Изменить имя/название**, если нужно изменить имя профиля.
- **Удалить профиль**, если профиль нужно удалить.
- **Сменить профиль**, чтобы установить, должна ли кофемашина всегда автоматически возвращаться к стандартному профилю Miele или сохранять последний выбранный профиль.

**Совет:** Если Вы коснетесь  или , Вы снова попадете в главное меню.

## Создать профиль

- Выберите с помощью кнопок со стрелками  $\wedge \vee$  Создать профиль и коснитесь кнопки **OK**.

На дисплее появляются буквы, которые Вы можете выбрать кнопками со стрелками. Числа, прописные и строчные буквы Вы также можете выбрать этими кнопками.

- Касайтесь кнопок со стрелками  $\wedge \vee$ , чтобы выбрать нужный знак/символ. Коснитесь кнопки **OK**.

Знак/символ появляется на строке сверху.

- Повторяйте процесс, пока в верхней строке дисплея не появится нужное имя/название.

**Совет:** С помощью кнопки  $\leftarrow$  Вы можете удалить последнее введенное значение.

## Если Вы закончили ввод названия и хотите его сохранить,

- отметьте с помощью кнопок со стрелками  $\wedge \vee$  символ  $\checkmark$  и коснитесь кнопки **OK**.

## Если Вы не хотите сохранять новые данные,

- касайтесь  $\leftarrow$  до тех пор, пока все знаки не будут удалены и на дисплее не появится прежнее меню.

Профиль, созданный последним, выбран как фактический (действующий).

# Профили

---

## Выбрать профиль

Этот пункт меню можно выбрать только, если уже был создан профиль дополнительно к стандартному профилю Miele.

- Касайтесь кнопок со стрелками  $\wedge \vee$ , пока Выбрать профиль не выделится светлым фоном. Коснитесь кнопки *OK*.
- Выберите с помощью кнопок со стрелками  $\wedge \vee$  нужный профиль. Коснитесь кнопки *OK*.

Имя выбранного профиля отображается на дисплее вверху слева.

## Изменить имя

Этот пункт меню можно выбрать только, если уже был создан профиль дополнительно к стандартному профилю Miele.

- Касайтесь кнопок со стрелками  $\wedge \vee$ , пока Изменить имя/название не выделится светлым фоном. Коснитесь кнопки *OK*.
- Действуйте так же, как при создании профиля:
  - для удаления знака выбрать  $\leftarrow$ ,
  - чтобы ввести новые знаки, выбрать соответствующий знак и подтвердить кнопкой *OK*,
  - чтобы сохранить измененное название, выбрать  $\checkmark$  и коснуться кнопки *OK*.

## Удалить профиль

Этот пункт меню можно выбрать только, если уже был создан профиль дополнительно к стандартному профилю Miele.

- Касайтесь кнопок со стрелками  $\wedge \vee$ , пока Удалить профиль не выделится светлым фоном. Коснитесь кнопки *OK*.
- Выберите кнопками со стрелками профиль, который нужно удалить.
- Коснитесь кнопки *OK*.

За именем появится символ  $\checkmark$ , и через некоторое время профиль будет удален.

## Сменить профиль

Вы можете так настроить кофемашину, что после каждого приготовления напитка она будет всегда автоматически переключаться на стандартный профиль Miele или будет сохранять профиль, выбранный последним.

- Выберите Сменить профиль и коснитесь кнопки **OK**.

Теперь у Вас есть следующие возможности:

- вручную: выбранный профиль останется до тех пор, пока Вы не выберете другой профиль.
  - после приготовления: после каждого приготовления напитка прибор автоматически возвращается к стандартному профилю Miele.
  - при включении: с каждым включением прибор автоматически выбирает стандартный профиль Miele независимо от того, какой профиль был выбран перед последним включением.
- Выберите нужную опцию и коснитесь кнопки **OK**.

## Установки

---

### Вызвать меню "Установки"

- Коснитесь '≡.

Теперь Вы можете проверить или изменить установки.

Вы узнаете по символу ✓ после соответствующей записи, какая установка активна в данный момент.

Касанием ← Вы попадаете на предыдущий уровень меню.  
Касанием '≡ Вы снова попадаете к меню Выбрать напиток.

**Совет:** Если Вы выбрали включенную индикацию текущего времени или Ночное отключение, Вы можете изменить установки, не включая кофемашину. Для этого коснитесь '≡.

### Изменение и сохранение установок

- Коснитесь '≡.
- Выберите кнопками со стрелками ^ v установку, которую Вы хотели бы изменить.  
Коснитесь кнопки ОК.
- Касайтесь кнопок со стрелками ^ v, пока нужная опция не выделится светлым фоном.  
Коснитесь кнопки ОК.


Установка сохраняется.

## Обзор возможных установок

Заводская настройка для соответствующего пункта меню отмечена значком \*.


Пункт меню	Возможные установки
Язык 	deutsch*, другие языки Страна
Текущее время	Индикация – выключить* / включить / Ночное отключение Формат времени – 12 часов / 24 часа* Установить
Дата	Установить
Таймер	Таймер 1 – Установить : включить в / выключить через (00:30)* / выключить в – Соответствие дням недели Соответствие дням недели: Понедельник / Вторник / Среда / Четверг / Пятница / Суббота / Воскресенье – активировать : включить в (да / нет*) / выключить в (да / нет*) Таймер 2 – Установить : включить в / выключить в – Соответствие дням недели: Понедельник / Вторник / Среда / Четверг / Пятница / Суббота / Воскресенье – активировать : включить в (да / нет*) / выключить в (да / нет*)
Режим Eco	включить* / выключить
Освещение	Яркость выключить через

## Установки

Пункт меню	Возможные установки
Информация	Процессы приготовления напитков – Всего процессов / Эспрессо / Кофе / Кофе лунго / Капучино / Латте маккиато / Кофе латте / Молочная пена / Горячее молоко / Горячая вода Процессы до очистки прибора от накипи: Процессы до обезжиривания устройства заваривания:
Блокировка запуска 	включить / выключить*
Жесткость воды	мягкая средняя жесткая* очень жесткая
Яркость дисплея	Установить яркость
Громкость звука	Звуковые сигналы Звук нажатия кнопок
Торговля	Демо-режим (включить / выключить*)
Заводская настройка	не восстан. исходное состояние восстан. исходное состояние

## Язык

Вы можете выбрать Ваш язык и Вашу страну для всех текстов на дисплее.

**Совет:** Если Вы случайно неправильно выбрали язык, то Вы снова найдете пункт "Язык" по символу .

## Текущее время

Вы можете установить индикацию текущего времени, формат времени и текущее время.

### Индикация (текущего времени)

Вы можете выбрать одну из следующих установок:

- включить: дата и текущее время отображаются всегда, когда прибор выключен.
- выключить: дата и текущее время не отображаются, когда прибор выключен.
- Ночное отключение: дата и текущее время отображаются с 5:00 до 23:00 ч.

В зависимости от того, какую возможность Вы выбрали, кофемашина будет потреблять больше или меньше электроэнергии. На дисплее появится соответствующее сообщение.

## Формат времени

Выбрать можно:

- 24-часовая индикация (24 часа)
- 12-часовая индикация (12 часов)

## Установить

С помощью кнопок со стрелками  $\wedge$   $\vee$  Вы вводите часы и минуты.

## Дата

С помощью кнопок со стрелками  $\wedge$   $\vee$  Вы вводите год, месяц и день.

## Таймер

У Вас есть два таймера со следующими функциями:

### Кофемашина

- включается к определенному времени, напр., по утрам к завтраку (включить в),
- выключается к определенному времени (выключить в),
- выключается через определенное время, если ни одна кнопка не нажимается или ни один напиток не готовится (выключить через; только для таймера 1).

Вы можете запрограммировать функции таймера в соответствии с днями недели.

Для установок включить в и выключить в таймер должен быть активирован и, по крайней мере, один день недели должен быть задан.

# Установки

## Выбор таймера

Выбрать можно:

- Таймер 1: включить в, выключить в, выключить через
- Таймер 2: включить в, выключить в

## Включить в

Если активирована блокировка включения, то кофемашина **не включается** в заданное время.

С помощью кнопок со стрелками  $\wedge \vee$  Вы вводите часы и минуты.

Если кофемашина будет **трижды** включаться по функции таймера включить в и не будет приготовлено ни одного напитка, то прибор больше не будет включаться автоматически. Таким образом, кофемашина не будет включаться ежедневно при Вашем длительном отсутствии, напр., во время отпуска.

Запрограммированное время остается в памяти программы и при следующем включении будет снова активировано.

## Выключить в

С помощью кнопок со стрелками  $\wedge \vee$  Вы вводите часы и минуты.

При длительном отсутствии запрограммированное время остается в памяти прибора и при следующем включении вручную будет снова активировано (см. "Включить в").

## Выключить через

Функция таймера выключить через имеется только у таймера 1.

Если не будет касания ни к одной кнопке или не будет приготовлен ни один напиток, то кофемашина выключится спустя 30 минут в целях экономии электроэнергии.

Вы можете изменить эту предустановку кнопками со стрелками  $\vee \wedge$  и выбрать время от 15 минут до 9 часов.

## Установить по дням недели (Соответствие дням недели)

Выберите нужный день недели. Он выделяется символом  $\boxtimes$ .

Если все нужные дни недели отмечены,

- касайтесь кнопки со стрелкой  $\vee$  до тех пор, пока принять не выделится светлым фоном. Коснитесь кнопки ОК.



## Активировать и деактивировать таймер

Вы выбрали для индикации текущего времени опцию включить или Ночное отключение:

Если таймер активирован для включить в, то за 23:59 ч. до этого на дисплее появляется символ ⌚ и желаемое время включения.

Если включена блокировка запуска, то функцию таймера включить в вы-брать нельзя.

Выберите нужную функцию таймера. Она отмечается символом .

- Касайтесь кнопки со стрелкой  $\checkmark$  до тех пор, пока принять не выделится светлым фоном. Коснитесь кнопки ОК.

## Режим Eco

Режим Eco является энергосберегающим режимом. Благодаря ему система образования пара будет нагреваться лишь при запросе приготовления кофейного напитка или пара для горячего молока и молочной пены.

При выключении экономичного режима можно готовить молочную пену и горячее молоко, а также кофе и эспрессо сразу друг за другом. Система парообразования остается нагретой и потребляется значительно больше электроэнергии.

На дисплее кофемашины появляется сообщение об изменении статуса режима энергопотребления.

# Установки

---

## Подсветка

У Вас есть следующие возможности для настройки:

- Настроить яркость подсветки, когда прибор включен.
- Настроить яркость подсветки, когда прибор выключен.
- Определить, когда подсветка должна выключаться (Освещение: выключить через).

## Установить яркость

Сначала Вы выбираете:

- Прибор включен
- Прибор выключен

Кнопками со стрелками  $\wedge \vee$  Вы изменяете яркость.

## Чтобы выключить подсветку,

- касайтесь кнопки со стрелкой  $\vee$ , пока ни один сегмент не будет заполнен и не появится слово **выключено**.

## Установить время выключения подсветки (выключить через)

Вы можете определить, как долго кофемашина должна быть освещена после ее выключения.

Вы устанавливаете кнопками со стрелками  $\wedge \vee$  часы и минуты.

Во включенном состоянии кофемашина после последнего процесса освещается еще 10 минут. Это время Вы не можете изменить.

## Информация (отображение информации на дисплее)

В пункте меню **Информация** Вы можете увидеть данные о количестве приготовленных порций по отдельным напиткам.

Кроме того, Вы можете посмотреть, возможно ли приготовить больше, чем 50 порций, до следующей очистки от накипи или обезжиривания устройства заваривания (Процессы до).

Чтобы снова попасть к прежней индикации на дисплее,

- коснитесь кнопки **OK**.

## Заблокировать кофемашину (блокировка запуска )

Вы можете заблокировать кофемашину, чтобы другие люди, напр., дети, не могли ею пользоваться.

## Активировать и деактивировать блокировку запуска

Если блокировка запуска активирована, то установки таймера включить в не активны. Кофемашина **не** включается к заданному времени.

## Временно деактивировать блокировку запуска

Пока на дисплее отображается сообщение Для разблокировки держите нажатой 6 секунд кнопку "OK".,

- касайтесь кнопки *OK* в течение 6 секунд.

Как только кофемашина будет выключена, она снова заблокируется.

## Жесткость воды

Вы найдете информацию о жесткости воды в главе "Ввод в эксплуатацию".

## Яркость дисплея

С помощью кнопок со стрелками  $\wedge$   $\vee$  Вы изменяете яркость дисплея.

## Громкость звука

Вы можете настроить громкость звуковых сигналов и сигналов нажатия кнопок с помощью кнопок со стрелками  $\wedge$   $\vee$ .

Чтобы выключить звуковые сигналы,

- касайтесь кнопки со стрелкой  $\vee$ , пока ни один сегмент не будет заполнен и не появится слово **выключено**.

## Установки

---

### Заводская настройка

Вы можете вернуть настройки кофемашины в исходное состояние (к заводским настройкам).

Количество порций напитков и статус прибора (порции до следующей очистки прибора от накипи или обезжиривания устройства заваривания) не сбрасываются в исходное состояние.

Заводские установки Вы можете взять из пункта "Обзор возможных установок".

Следующие установки **не** приводят к исходному состоянию:


- Язык
- Текущее время
- Дата

### Режим презентации (торговля)

Для личного использования эта функция Вам не требуется.

С помощью функции Торговля кофемашину можно демонстрировать в торговых или выставочных помещениях. При этом прибор подсвечивается, но напитки готовиться не будут и действия выполняться также не будут.

Если Вы активируете режим презентации, то Вы не сможете выключить кофемашину кнопкой Вкл/Выкл-⓪.

 Регулярно очищайте кофемашину, чтобы предотвратить образование бактерий.

## Обзор интервалов чистки

Рекомендуемая периодичность чистки	Что мне нужно чистить / делать?
<b>Ежедневно</b> (в конце дня)	Емкость для молока и крышка
	Емкость для воды
	Сборный контейнер
	Поддон для сбора жидкости и декоративная пластина
<b>1 раз в неделю</b> (чаще при сильном загрязнении)	Центральная выпускная насадка
	Крышка сенсора
	Чистить клапан для молока с помощью щеточки
	Внутреннее пространство
	Лоток для сбора капель с внутренней стороны дверцы прибора
	Устройство заваривания
	Фронт прибора (это особенно важно сразу после удаления накипи)
<b>1 раз в месяц</b>	Смазать наконечник у соединения центральной выпускной насадки
	Контейнер для кофейных зерен
<b>По требованию</b>	Трубка подачи молока (с помощью чистящего средства для молочных трубок)
	Обезжиривание устройства заваривания (с помощью таблеток для очистки)
	Очистка прибора от накипи

## Чистка и уход

### Чистить вручную или в посудомоечной машине


Следующие детали необходимо очистить исключительно **вручную**:

- Крышка центральной выпускной насадки
- Устройство заваривания
- Контейнер для кофейных зерен и его крышка
- Монтажная крышка

Некоторые детали кофемашины пригодны для мытья в посудомоечной машине. Если эти части будут часто очищаться в посудомоечной машине, то они могут окраситься от остатков пищи, напр., от томатного соуса, или покрытие может быть повреждено.

Следующие части кофемашины **можно мыть в посудомоечной машине**:

- Поддон для сбора жидкости и крышка
- Поддон для сбора жидкости и решетка
- Декоративная пластина
- Емкость для воды
- Сборный контейнер
- Центральная выпускная насадка (без стальной крышки)
- Емкость для молока с крышкой
- Лоток для сбора капель

 Существует опасность обжечься о детали конструкции или ошпариться горячими жидкостями! Перед проведением чистки дайте кофемашине остыть. Учтите, что вода в поддоне для жидкости может быть очень горячей.

Не используйте пароструйный очиститель. Пар может стать причиной короткого замыкания.

Очень важно регулярно проводить чистку прибора, так как остатки кофе могут быстро покрыться плесенью. Остатки молока могут испортиться и закупорить молочную трубку.

Наконечник соединения центральной выпускной насадки смазан силиконовым средством.

Следите за одеждой, когда Вы вынимаете емкости или другие детали из внутренней области кофемашины или вставляете их.

На всех поверхностях могут легко образовываться царапины. На стеклянных поверхностях царапины могут привести к разрушению стекла. Все поверхности могут окраситься при соприкосновении с неподходящими чистящими средствами. Следите за тем, чтобы брызги при удалении накипи были сразу вытерты!

– острые металлические скребки.

### **Чтобы избежать повреждений поверхностей, не используйте при чистке**

- чистящие средства, содержащие соду, аммиак, кислоту или хлориды,
- чистящие средства, содержащие растворитель,
- чистящие средства для растворения накипи,
- средства для чистки поверхностей из нержавеющей стали,
- моющие средства для посудомоечных машин,
- очиститель для стекла,
- средства для чистки духовых шкафов,
- абразивные чистящие средства, например, абразивный порошок, пасту и пемзу,
- жесткие губки и щетки с абразивной поверхностью (например, губки для чистки кастрюль, использованные губки, содержащие остатки абразивных средств),
- очиститель от грязи,

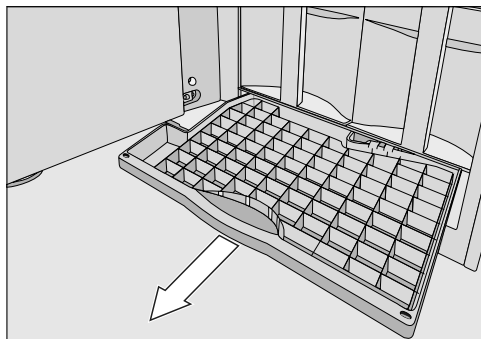
## Чистка и уход

### Поддон для сбора жидкости

**⚠ Опасность получения ожогов!**  
Если кофемашина как раз промывается, подождите некоторое время, прежде чем вынимать поддон для сбора жидкости из прибора. Вода для промывания должна стечь.

Очищайте поддон для сбора жидкости ежедневно, чтобы избежать образование запаха и плесени.

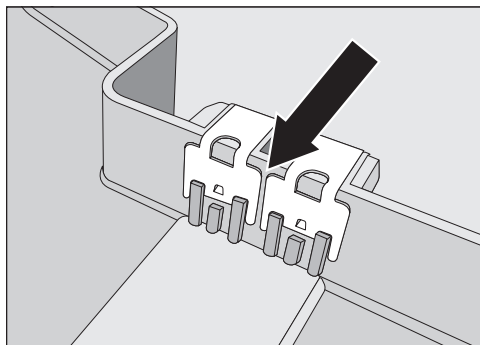
Кофемашина сообщает с помощью дисплея, когда поддон заполнен и должен быть очищен. Выливайте воду из него, как только появится такое сообщение.



- Откройте дверцу прибора и осторожно выньте поддон.

Решетка в поддоне для сбора жидкости служит в качестве "волно-реза", т. е. благодаря ей при перемещении полного поддона вода не будет переливаться через край.

- Вымойте поддон и решетку в посудомоечной машине или вручную горячим раствором мягкого моющего средства и вытрите их насухо.



- Тщательно очистите контакты (металлические пластинки) и промежутки. Протрите все насухо.

Только при чистых сухих контактах будет однозначно определяться наполнение поддона. При необходимости проверяйте эту область еженедельно.

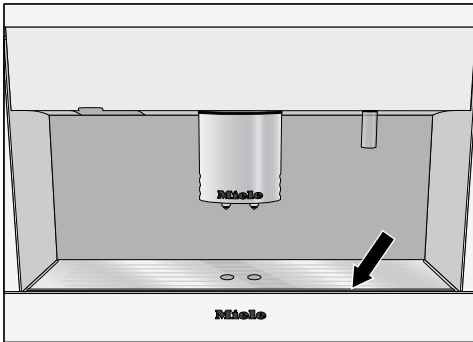
- Очистите внутреннее пространство под поддоном для жидкости.
- Задвиньте поддон для жидкости в кофемашину.

Следите за тем, чтобы поддон можно было задвинуть в кофемашину до упора.



## Декоративная пластина

- Выньте декоративную пластину из прибора.
- Вымойте декоративную пластину в посудомоечной машине или вручную с помощью теплой воды и небольшого количества моющего средства.
- Высушите декоративную пластину.



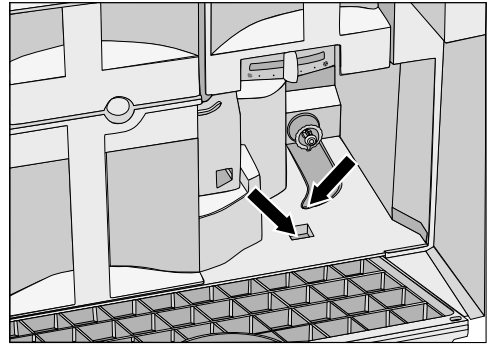
- Снова вставьте декоративную пластину в поддон для сбора жидкости. Проследите за тем, чтобы спереди поддон примыкал вплотную.

## Емкость для воды

Меняйте воду ежедневно во избежание появления в ней микробов.

Следите за тем, чтобы клапан, нижняя поверхность емкости для воды и место установки у кофемашины были чистыми. Только в этом случае можно правильно установить емкость.

- Вымойте емкость для воды в посудомоечной машине или вручную с помощью теплой воды и небольшого количества моющего средства. Высушите емкость.



- Тщательно очистите и вытрите насухо поверхность в кофемашине, прежде всего в углублениях.

### Сборный контейнер

Через определенное время на дисплее кофемашины появляется сообщение о том, что сборный контейнер необходимо очистить от кофейной гущи. Сразу же после появления такого сообщения очищайте контейнер. Остатки кофе могут вызывать образование плесени. Очищайте сборный контейнер **ежедневно**.

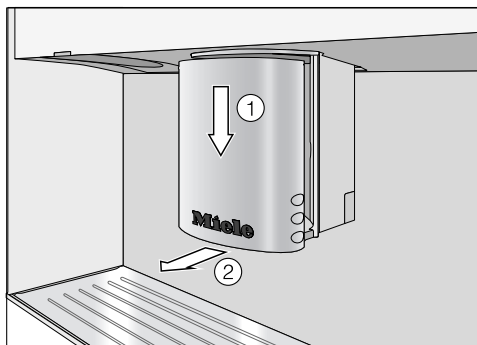
В сборном контейнере также чаще всего находится немного воды, которая остается после процесса промывания.

- Вымойте контейнер в посудомоечной машине или вручную теплым раствором мягкого моющего средства и вытрите его насухо.
- Также тщательно очистите область прибора, в которой находится сборный контейнер.

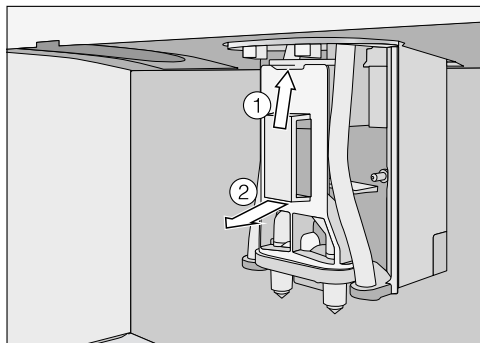
### Центральная выпускная насадка

Вымойте все детали центральной насадки, за исключением крышки из нержавеющей стали, минимум **один раз в неделю** в посудомоечной машине. Таким образом будут эффективно удаляться все кофейные отложения.

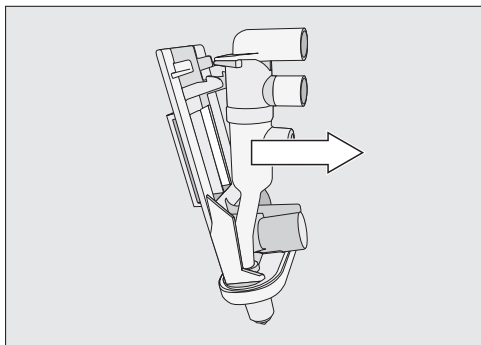
Очищайте стальную крышку центральной насадки исключительно **вручную** чуть теплой водой с добавлением бытового моющего средства.



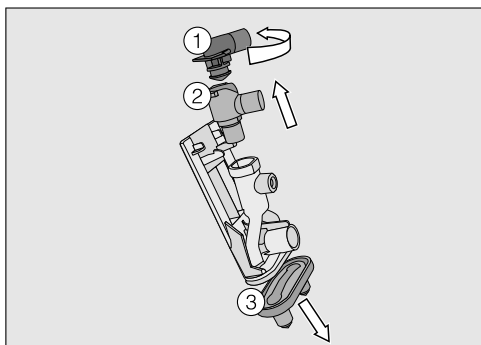
- Сдвиньте центральную выпускную насадку полностью вниз ① и снимите крышку, направляя ее вперед ②.



- Прижмите фиксатор немного вверх ①, возьмите весь блок за ручку и вытяните его вперед ②.



- Отделите выпускную насадку, взяв ее с боковых сторон и потянув вперед.

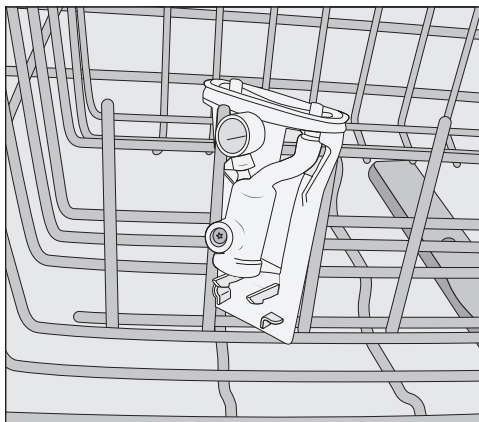


- Поверните верхнюю соединительную деталь ① и вытяните ее вверх. Также снимите нижнюю соединительную деталь ②, вытянув ее вверх.

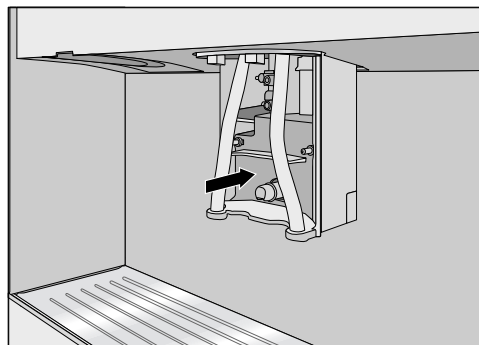
- Вытяните выпускные форсунки ③.

Деталь в форме "Y" вынимать не нужно.

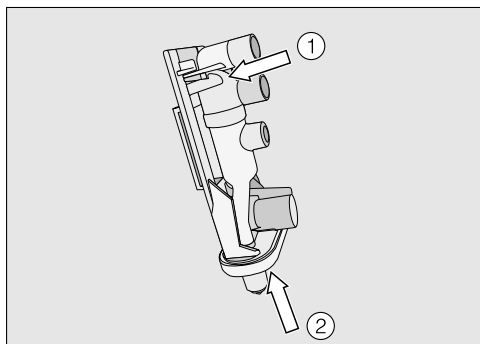
- Тщательно очистите все детали.



**Совет:** Установите выпускную насадку вертикально в верхнем коробе посудомоечной машины. Соединительные детали и выпускные форсунки положите во вставку для столовых приборов.




- Очистите поверхность у центральной выпускной насадки влажной губчатой салфеткой.



- Теперь снова соберите весь блок в обратном порядке. Проследите за тем, чтобы верхняя соединительная деталь ① зафиксировалась со щелчком. Как следует нажмите для того, чтобы выпускные форсунки ② прочно зафиксировались на блоке.
- Снова вставьте блок на его место.
- Снова установите облицовочную крышку.

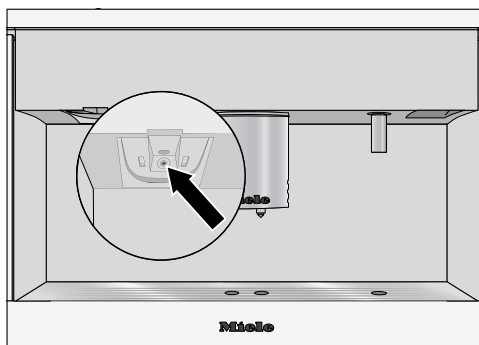
### Уход за клапаном для молока

Вам следует один раз в неделю проводить уход за клапаном, чтобы всегда получать молочную пену хорошего качества.

- Коснитесь .
- Выберите с помощью кнопки со стрелкой  $\wedge$  Чистка и уход. Коснитесь кнопки ОК.
- Выберите Уход за клапаном для молока и коснитесь кнопки ОК.

Клапан для молока занимает положение для чистки и ухода.

**Важно!** Прежде чем Вы подтвердите сообщение Выйти из позиции "Техобслуживание" с помощью ОК, **обязательно** удалите щеточку для очистки. Иначе кофемашина будет повреждена.



- Вставьте щеточку в клапан для молока. Подвигайте щеточкой вперед-назад.
- Коснитесь кнопки ОК.

Клапан для молока перемещается в основную позицию, и трубка подачи молока промывается.

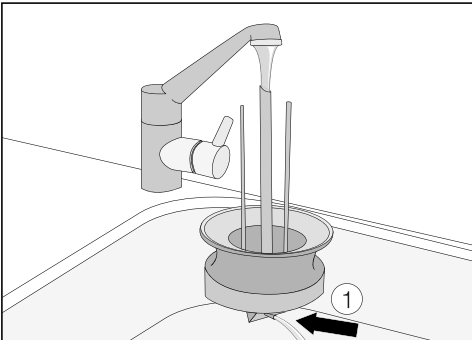
## Емкость для молока с крышкой

Загрязнения могут привести к сбоям в работе прибора.

Следите за тем, чтобы все горлышко емкости, в т.ч. самая верхняя часть, оставались чистыми (как при наполнении, так и при перемещении емкости).

- Очистите зажимное устройство у прибора для установки емкости для молока влажной губчатой салфеткой.
- Вымойте емкость для молока (стеклянная часть) в посудомоечной машине или вручную с помощью теплой воды и небольшого количества моющего средства. Высушите емкость.

**Прежде чем** положить крышку емкости для молока в посудомоечную машину:



- Ополосните трубку подачи молока в крышке под проточной водой.

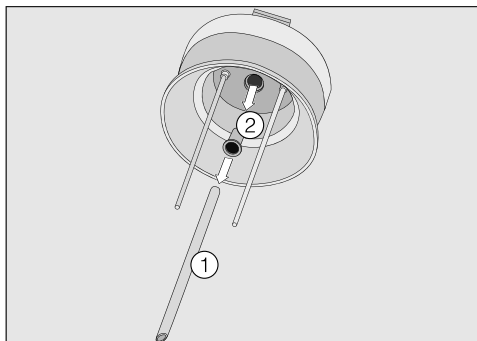
Если при этом **не будет** вытекать вода из трубки ①,

- разберите крышку емкости на части и очистите крышку с помощью прилагаемой щетки для очистки.

## Чистка и уход

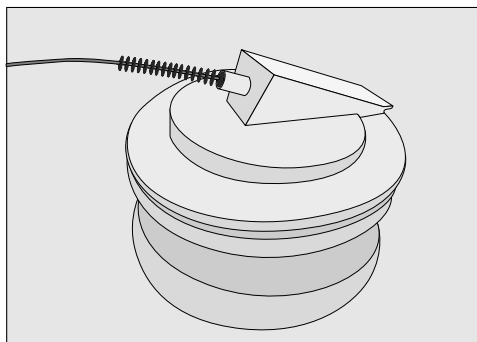
### Разобрать крышку емкости для молока и очистить с помощью щеточки

Жиры, содержащиеся в молоке, могут оседать в крышке емкости для молока. Тогда молоко разбрызгивается при приготовлении молочной пены.



■ Вытяните трубку всасывания молока ① из крышки емкости для молока. Проследите за тем, чтобы вынуть также уплотнение ②.

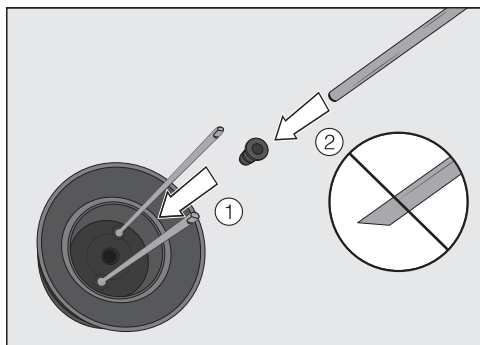
■ Очистите обе детали под проточной водой. Вставьте прилагаемую щеточку для очистки в стальную трубку и двигайте ее вперед-назад, пока не будут удалены все остатки молока.



■ Очистите трубку для молока в крышке с помощью щеточки с верхней и нижней стороны.

Чтобы снова собрать крышку:

■ **Сначала** вставьте уплотнение в крышку.



Следите за тем, чтобы **не** вставить скошенный конец стальной трубки в уплотнение. Уплотнение из-за этого повреждается.

■ После этого вставьте трубку всасывания молока в уплотнение.

### Контейнер для кофейных зерен

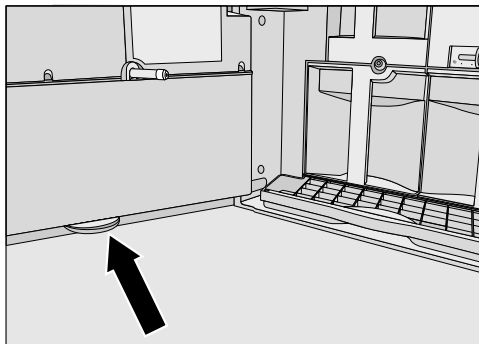
- Выньте контейнер из прибора и снимите крышку, сдвинув ее назад.
- Очистите контейнер, включая крышку, **вручную** теплой водой и небольшим количеством моющего средства. Вытрите все детали насухо или дайте им высохнуть.
- Снова задвиньте крышку и установите контейнер в прибор.

### Внутреннее пространство и дверца прибора

- Чистите внутреннее пространство и дверцу прибора с применением горячего раствора мягкого моющего средства, когда все съемные детали будут из него извлечены.

**Совет:** Удаляйте засохшие остатки молотого кофе с помощью пылесоса.

В нижней области внутренней стороны дверцы находится лоток для сбора капель.

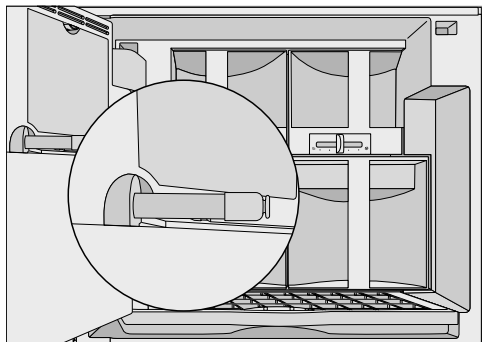


- Выньте лоток и вымойте его в посудомоечной машине или вручную с помощью теплой воды и небольшого количества моющего средства.

Не забудьте установить лоток для сбора капель на место.

### Соединение центральной выпускной насадки

С внутренней стороны дверцы прибора находится деталь, соединяющая устройство заваривания и выпускную насадку.



- Очищайте эту соединительную деталь регулярно с помощью влажной салфетки, не стирая смазку с наконечника.
- Регулярно один раз в месяц смазывайте наконечник с помощью прилагаемой силиконовой смазки.

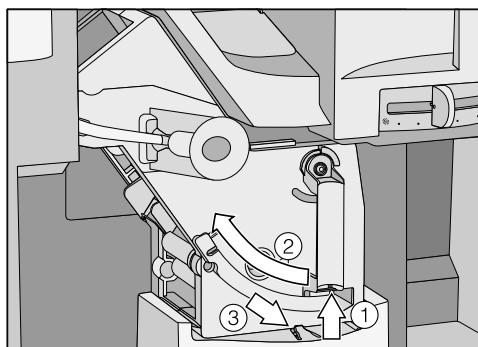
### Устройство заваривания

#### Извлеките устройство заваривания и промойте вручную

Очищайте устройство заваривания исключительно вручную теплой водой без моющих средств. Подвижные детали устройства имеют специальную смазку. Чистящие средства могут повредить устройство заваривания.

Вы можете вынуть устройство заваривания для очистки. Очищайте устройство заваривания один раз в неделю.

- Откройте дверцу прибора.
- Выньте емкость для воды, сборный контейнер и крышку отсека для молотого кофе.



- Нажмите на кнопку, которая находится внизу на ручке устройства заваривания ①, и поверните при этом ручку влево ②.
- Прижмите книзу защелку перед устройством заваривания ③ и осторожно вытяните устройство заваривания.

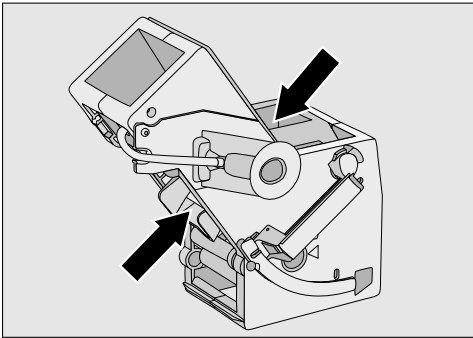


- Аккуратно выньте устройство заваривания из кофемашины.

Если устройство заваривания не вынимается или вынимается сложно, то оно находится не в основном положении (см. главу "Что делать, если ...?").

Если Вы извлекли устройство заваривания, **не** изменяйте положение ручки устройства. При этом устройство заваривания меняет положение и может больше не задвигаться в кофемашину.

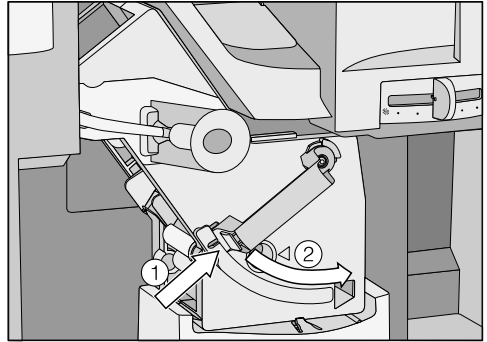
- Тщательно очистите устройство заваривания **вручную под струей теплой воды** без моющих средств.



- Сотрите остатки кофе с ситечек. Одно ситечко находится в воронке, второе - слева, рядом с воронкой.
- Высушите воронку, чтобы молотый кофе не мог прилипнуть к поверхности воронки при последующем приготовлении кофе.
- Очистите внутреннее пространство кофемашины. Удаляйте сухие остатки молотого кофе с помощью пылесоса.

Чтобы снова вставить устройство заваривания:

- Действуйте в обратном порядке: задвиньте устройство заваривания прямо в кофемашину.



- Нажмите на кнопку, которая находится внизу на ручке устройства заваривания ①, и поверните при этом ручку вправо ②.
- Закройте дверцу прибора.

# Чистка и уход

---


## Программы чистки и ухода

Имеются следующие программы чистки и ухода:

- Промывание прибора
- Промывание трубки подачи молока
- Очистка трубки подачи молока
- Обезжиривание устройства заваривания
- Очистка прибора от накипи

Проведите соответствующую программу чистки и ухода, когда на дисплее появится сообщение об этом. Подробную информацию Вы найдете на следующих страницах.

### Вызвать меню "Уход"


- Коснитесь .
- Выберите с помощью кнопки со стрелкой  $\wedge$  Чистка и уход. Коснитесь кнопки ОК.

Теперь Вы можете выбрать программу чистки и ухода.

## Промывание прибора

Вы можете промывать трубки в кофемашине вручную.

Если был приготовлен кофейный напиток, то кофемашина промывается при выключении. Таким образом, удаляются имеющиеся остатки кофе.

- Коснитесь .
- Коснитесь кнопки со стрелкой  $\wedge$ , пока Чистка и уход не выделится светлым фоном. Коснитесь кнопки ОК.
- Коснитесь кнопок со стрелками, пока Промывание прибора не выделится светлым фоном. Коснитесь кнопки ОК.


Трубки прибора промываются.

### Промывание трубки подачи молока

Трубка подачи молока может засориться остатками молока. Если Вы готовили напиток с использованием молока, то кофемашина автоматически промоет через несколько минут трубку подачи молока.

Вы также можете промыть трубку вручную.

**Совет:** Поставьте под центральную насадку подходящую емкость.

- Коснитесь .
- Касайтесь кнопки со стрелкой  $\wedge$ , пока Чистка и уход не выделится светлым фоном. Коснитесь кнопки **OK**.
- Выберите Промыть молочную трубку и коснитесь кнопки **OK**.

Трубка подачи молока промывается. Вода вытекает из центральной насадки.

### Очистка трубки подачи молока

Молочную трубку не нужно очищать перед первым использованием прибора. Ее достаточно промыть.

Трубку подачи молока необходимо очищать примерно один раз в неделю.

Кофемашина своевременно напомнит Вам об этом. За три дня до истечения срока на дисплее появится сообщение Дней до очистки молочной трубки: . Кофемашина показывает число оставшихся до очистки дней при каждом включении.

- Чтобы подтвердить это сообщение, коснитесь кнопки **OK**.

Когда число оставшихся дней будет равно 0, на дисплее отобразится Очистить молочную трубку. Приготовление напитков с содержанием молока будет заблокировано.

Вы можете готовить только эспрессо, кофе, кофе лунго и горячую воду. Напитки с молоком Вы сможете приготовить только после очистки трубки для молока.


- Чтобы подтвердить это сообщение, коснитесь кнопки **OK**.

## Чистка и уход

### Проведение программы "Очистка трубки подачи молока"

Процесс очистки не может быть прерван, он должен быть проведен полностью.

Программа Очистить молочную трубку длится прим. 13 минут.

- Коснитесь .
- Касайтесь кнопки со стрелкой  $\wedge$ , пока Чистка и уход не выделится светлым фоном. Коснитесь кнопки ОК.
- Касайтесь кнопок со стрелками, пока Очистить молочную трубку не выделится светлым фоном. Коснитесь кнопки ОК.

Процесс начинается, и на дисплее появляются различные сообщения.

- Следуйте указаниям на дисплее.

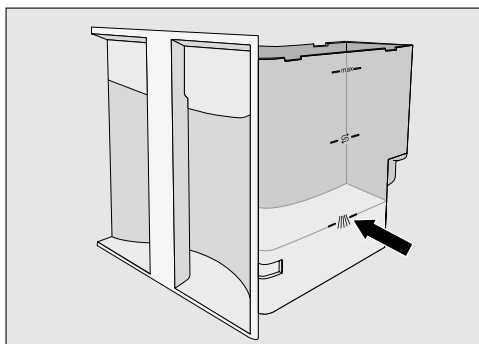
Когда на дисплее отобразится Наполнить емкость для воды средством для очистки и чуть теплой водой до отметки  $\text{///}$ , вставить в прибор, действуйте следующим образом.

### Приготовление чистящего раствора

Для оптимальной очистки мы рекомендуем использовать средство для очистки трубки подачи молока Miele. Этот чистящий порошок был специально разработан для кофемашин Miele, поэтому при его применении предотвращается косвенный ущерб.

Вы сможете приобрести это средство у торговых партнеров, сервисной службе или интернет-магазине Miele.

- Положите пакетик чистящего средства для молочных трубок в емкость для воды.



- Наполните емкость для воды до отметки  $\text{///}$  чуть теплой водой и помешайте раствор.

Обратите внимание на пропорции раствора. Важно не наливать меньше воды в емкость. Иначе очистка будет некачественной.

- Вставьте емкость для воды снова в прибор и закройте дверцу.
- Следуйте указаниям на дисплее.

Если на дисплее высветится требование.

- тщательно ополосните емкость чистой водой. Проследите за тем, чтобы в емкости **не** было остатков моющего средства. Наполните емкость чистой питьевой водой.

Процесс будет окончен, когда на дисплее появится Процесс окончен.

### Обезжиривание устройства заваривания

В зависимости от содержания масел в используемом сорте кофе устройство заваривания может быстро засоряться. Для получения ароматных кофейных напитков и безупречной работы кофемашины устройство заваривания необходимо регулярно обезжиривать.

Для оптимальной очистки мы рекомендуем использовать чистящие таблетки Miele. Эти таблетки для обезжиривания устройства заваривания были специально разработаны для кофемашин Miele, поэтому при их применении предотвращается косвенный ущерб.

Вы сможете приобрести эти таблетки в интернет-магазине [www.miele-shop.ru](http://www.miele-shop.ru), в точках продаж Miele или сервисной службе.

Программа чистки и ухода "Обезжиривание устройства заваривания" длится прим. 11 мин.



После приготовления 200 порций на дисплее появляется Обезжирить устр. заваривания.

- Коснитесь кнопки ОК.

Это сообщение останется на дисплее так долго, пока устройство не будет обезжирено.

## Чистка и уход

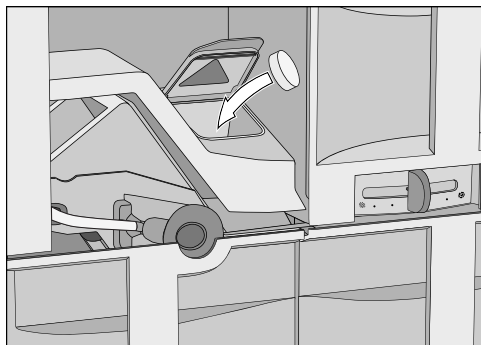
### Проведение программы "Обезжиривание устройства заваривания"

- Включите кофемашину кнопкой "Вкл/Выкл" .
- Коснитесь .
- Выберите с помощью кнопки со стрелкой  $\Delta$  Чистка и уход. Коснитесь кнопки *OK*.
- Выберите Обезжирить устр. заваривания и коснитесь кнопки *OK*.

Очистка не может быть прервана. Процесс должен быть проведен полностью.

- Коснитесь кнопки *OK*.
- Следуйте указаниям на дисплее.

Если на дисплее появится Опустить таблетку для очистки в отсек для молотого кофе и закрыть его:



- Выньте заслонку отсека для молотого кофе и откройте крышку отсека.
- Положите чистящую таблетку в отсек.
- Закройте крышку, снова поставьте заслонку в прибор и закройте дверцу.

- Следуйте дальнейшим указаниям на дисплее.

Когда на дисплее появится Процесс окончен,

- коснитесь кнопки *OK*.

Устройство заваривания очищено.

Внимание! Повреждения у чувствительных поверхностей и натуральных половых покрытий! Брызги раствора от накипи могут попадать на окружающие поверхности.

Помните, что если при удалении накипи образуются брызги, то их следует сразу вытирать.

Вы можете выключить кофемашину, если в данный момент Вы не хотите проводить очистку. Напитки Вы можете готовить только после проведения очистки.

При использовании кофемашины в ней образуется накипь. Скорость образования накипи в приборе зависит от жесткости воды. Необходимо регулярно удалять накипь.

Прибор поможет Вам провести очистку от накипи. На дисплее появляются разные сообщения, напр., от Вас потребуется очистить от содержимого поддон для сбора жидкости или наполнить емкость для воды.

Очистка от накипи является **обязательной** и длится примерно 20 минут.

Кофемашина своевременно оповещает Вас сообщением на дисплее о том, что пора провести очистку от накипи. На дисплее появляется Процессы до очистки прибора от накипи: 50. Кофемашина показывает оставшееся до очистки от накипи число процессов при каждом приготовлении напитков.

■ Чтобы подтвердить это сообщение, коснитесь кнопки **OK**.

Если число оставшихся процессов равно 0, то кофемашина будет заблокирована.

# Очистка прибора от накипи

## Удаление накипи по требованию на дисплее


На дисплее появляется сообщение Удаление накипи.

Процесс удаления накипи должен быть проведен полностью и его нельзя прерывать.

- Коснитесь кнопки **OK**.

Процесс начинается.

- Следуйте указаниям на дисплее.

Когда на дисплее отобразится Наполнить емкость для воды средством удаления накипи и чуть теплой водой до отметки , вставить в прибор, действуйте следующим образом.

## Приготовление раствора для очистки от накипи

Для оптимальной очистки от накипи мы рекомендуем использовать таблетки для удаления накипи Miele. Эти таблетки были специально разработаны для кофемашины; при их применении предотвращается возникновение косвенного ущерба.

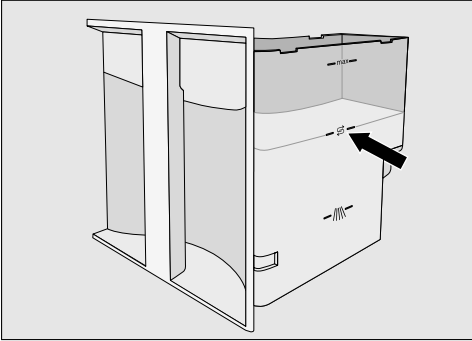
Другие средства удаления накипи, которые кроме лимонной кислоты также содержат другие кислоты и/или другие нежелательные вещества, например, хлориды, могут вызывать повреждения. Кроме того, не может быть гарантирован требуемый эффект применения из-за несоблюдения концентрации раствора средства.

Вы сможете приобрести таблетки от накипи в интернет-магазине [www.miele-shop.ru](http://www.miele-shop.ru), сервисной службе или точках продаж Miele.



# Очистка прибора от накипи

Для процесса удаления накипи Вам нужно **2** таблетки.



- Наполните емкость для воды до отметки  $\text{E}$  чуть теплой водой.
- Положите **2** таблетки для удаления накипи в воду.

Следите за соблюдением пропорций при размешивании средства. Важно, чтобы в емкости для воды было не меньше и не больше воды. В противном случае процесс очистки от накипи будет преждевременно прерван.

## Проведение очистки от накипи

- Вставьте емкость для воды снова в прибор и закройте дверцу.
- Следуйте дальнейшим указаниям на дисплее.

Если на дисплее появится Ополоснуть емкость для воды и наполнить до отметки  $\text{E}$  свежей водой:

- Тщательно ополосните емкость чистой водой. Проследите за тем, чтобы в емкости **не** было остатков средства от накипи. Налейте до отметки  $\text{E}$  чистую питьевую воду.

После промывания процесс очистки будет завершен.

- Коснитесь кнопки **OK**.

Теперь прибор очищен от накипи и Вы снова можете готовить напитки.


После проведения очистки от накипи Вы должны тщательно вымыть емкость для воды и емкость для сбора жидкости, чтобы удалить остатки средства для очистки от накипи.

Следите за тем, чтобы брызги при очистке от накипи были сразу же вытерты! Поверхности могут быть повреждены.

## Очистка прибора от накипи

---

### Удаление накипи без требования (на дисплее)

- Коснитесь .
- Выберите Чистка и уход и коснитесь кнопки ОК.
- Выберите Удаление накипи.

Процесс удаления накипи должен быть проведен полностью и его нельзя прерывать.

- Коснитесь кнопки ОК.

Удаление накипи начинается.

Вы можете самостоятельно устранить большинство неполадок и неисправностей, которые могут появиться при повседневной эксплуатации. Приведенный ниже обзор поможет Вам найти причины помех в работе и устранить их. Учитывайте, однако, следующее:



**Внимание!** Ни в коем случае не открывайте корпус прибора!

В результате ремонтных работ, выполненных ненадлежащим образом, может возникнуть серьезная опасность для пользователя.

Ремонт электроприборов могут производить только авторизованные Miele квалифицированные специалисты.

Если с помощью этой информации Вы не смогли найти причину неполадки и устранить ее, обратитесь, пожалуйста, в сервисную службу.

### Сообщения на дисплее

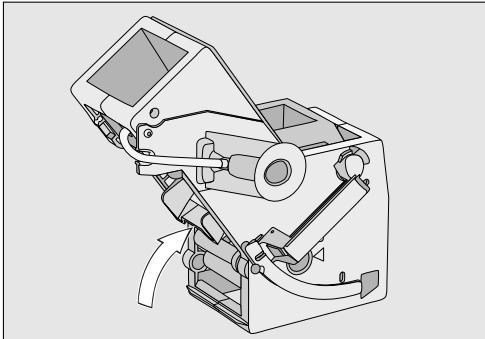
Сообщения о неполадках следует подтверждать с помощью "ОК". Это означает, что даже если неполадка устранена, то сообщение сможет повторно появиться на дисплее.


Следуйте указаниям на дисплее, чтобы устранить неполадку.

Если сообщение об ошибке появляется снова, вызовите сервисную службу.

Сообщение	Причина и устранение
<b>F1, F2, F3, F4, F80, F81, F82, F83</b>	Имеется внутренняя неполадка. ■ Выключите кофемашину кнопкой Вкл/Выкл ①. Подождите прим. 1 час, прежде чем снова включить прибор.
<b>F74, 77 F225, F226 F235, F236</b>	Имеется внутренняя неполадка. ■ Выключите кофемашину кнопкой Вкл/Выкл ①. Подождите прим. 2 минуты, прежде чем снова включить прибор.

## Что делать, если ... ?



Сообщение	Причина и устранение
<p><b>F73 или</b> Проверить устройство заваривания</p>	<p>Устройство заваривания не может переместиться в основное положение, или оно загрязнено, и молотый кофе не может спрессоваться.</p> <ul style="list-style-type: none"><li>■ Проверьте, можно ли вынуть устройство заваривания (см. главу "Чистка и уход" – "Устройство заваривания").</li><li>■ Если Вы можете вынуть устройство, очистите его (см. главу "Чистка и уход" – "Устройство заваривания").</li></ul>  <ul style="list-style-type: none"><li>■ Сдвиньте деталь для выброса кофе в устройстве заваривания в основное положение (см. рисунок).</li><li>■ Снова вставьте сборный контейнер и емкость для воды. Не вставляйте устройство заваривания. Закройте дверцу прибора и включите кофемашину кнопкой Вкл/Выкл ①.</li></ul> <p>Привод устройства заваривания приводится в действие и занимает основное положение.</p> <ul style="list-style-type: none"><li>■ Если появляется сообщение Вставить устройство заваривания, откройте дверцу прибора и вставьте снова все части в прибор. Закройте дверцу прибора.</li></ul> <p>Если Вы не можете вынуть устройство заваривания:</p> <ul style="list-style-type: none"><li>■ Выключите кофемашину кнопкой Вкл/Выкл ①. Подождите прим. 2 минуты, прежде чем снова включить прибор.</li></ul>

Сообщение	Причина и устранение
Количество молотого кофе слишком большое	<p>В отсеке для молотого кофе слишком много молотого кофе.</p> <p>Если в отсек для молотого кофе будет насыпано больше одной кофейной ложки без горки молотого кофе, то устройство заваривания не сможет спрессовать кофейный порошок. Молотый кофе будет высыпан в сборный контейнер и на дисплее появится сообщение об ошибке.</p> <ul style="list-style-type: none"> <li>■ Выключите кофемашину кнопкой Вкл/Выкл ①.</li> <li>■ Выньте и очистите устройство заваривания (см. главу "Чистка и уход" – "Устройство заваривания").</li> <li>■ Удалите молотый кофе из внутренней области кофемашины, например, с помощью пылесоса.</li> <li>■ Дозируйте молотый кофе прилагаемой ложечкой. Кладите только <b>одну</b> порцию молотого кофе в отсек.</li> </ul>
Задвинуть емкость для воды до фиксации	<p>Емкость для воды неправильно расположена в приборе.</p> <ul style="list-style-type: none"> <li>■ Выньте емкость для воды и вставьте ее снова.</li> </ul> <p>Если при удалении накипи емкость была неправильно наполнена и вставлена, это сообщение о неполадке также появляется.</p> <ul style="list-style-type: none"> <li>■ Наполните емкость до отметки  и снова начните процесс удаления накипи.</li> </ul>

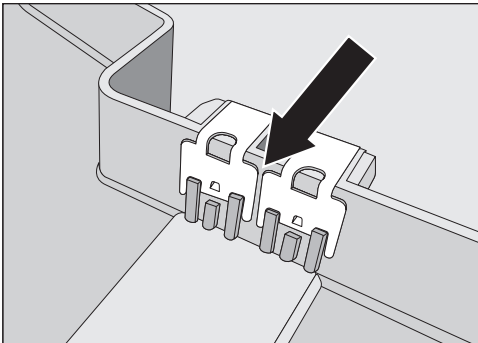
# Что делать, если ... ?

## Странная работа кофемашины

Проблема	Причина и устранение
<b>Дисплей остается темным, когда кофемашина включается кнопкой Вкл/Выкл ①.</b>	Касания кнопки Вкл/Выкл ① было недостаточно. ■ Касайтесь углубления кнопки Вкл/Выкл ① не менее 3 секунд.
	Сетевая вилка неправильно вставлена в розетку. ■ Вставьте сетевую вилку в розетку.
	Сработал предохранитель распределительного щита из-за неисправности кофемашины, домашней электропроводки или другого прибора. ■ Вытащите сетевую вилку кофемашины из розетки. ■ Вызовите специалиста-электрика или специалиста сервисной службы.
<b>После включения кофемашины подсветка остается выключенной.</b>	Подсветка выключена. ■ Включите подсветку (см. главу "Установки - подсветка").
	Система освещения неисправна. ■ Обратитесь в сервисную службу.
<b>Кофемашина внезапно выключается.</b>	Истек срок запрограммированного в таймере времени выключения. ■ При необходимости установите время выключения снова (см. главу "Установки - таймер").
	Сетевая вилка неправильно вставлена в розетку. ■ Вставьте сетевую вилку в розетку.
<b>Кофемашина включена. Неожиданно выключается подсветка.</b>	Если кофемашина некоторое время не использовалась, то подсветка автоматически выключается через 10 минут.
<b>Сенсорные кнопки не реагируют. Кофемашиной невозможно управлять.</b>	Имеется внутренняя неполадка. ■ Откройте дверцу прибора.
	Выполняемый процесс останавливается. ■ Прекратите подачу тока, вынув сетевую вилку кофемашины из розетки или выключив предохранитель.

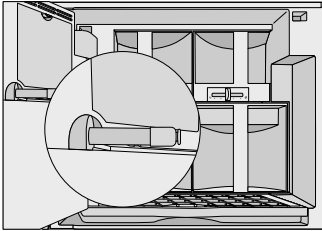
Проблема	Причина и устранение
<p><b>Кофемашина не включается, хотя установка таймера</b> включить в активирована.</p>	<p>Активирована блокировка включения.</p> <ul style="list-style-type: none"> <li>■ Деактивируйте блокировку включения (см. главу "Установки - блокировка запуска").</li> </ul>
	<p>Не были выбраны дни недели.</p> <ul style="list-style-type: none"> <li>■ Проверьте настройки таймера и измените их при необходимости (см. "Установки - таймер").</li> </ul>
	<p>После автоматического включения прибор три раза подряд не использовался (режим отпуска).</p> <ul style="list-style-type: none"> <li>■ Включите прибор и приготовьте какой-либо напиток.</li> </ul>
<p><b>Сообщения на дисплее не видны или плохо читаются.</b></p>	<p>Установлена слишком низкая яркость дисплея.</p> <ul style="list-style-type: none"> <li>■ Измените эту установку (см. главу "Установки - яркость").</li> </ul>
<p><b>После включения появляется сообщение</b> Задвинуть емкость для воды до фиксации, <b>хотя емкость</b> наполнена и вставлена. <b>Прибор не промывается.</b></p>	<p>Кофемашина покрыта накипью.</p> <ul style="list-style-type: none"> <li>■ Выключите кофемашину кнопкой Вкл/Выкл . Подождите прим. 1 час.</li> <li>■ Снова включите прибор. Как только появится Фаза нагрева, коснитесь  и выберите Удаление накипи.</li> <li>■ Очистите кофемашину от накипи. При необходимости Вам придется повторить этот процесс.</li> </ul>

## Что делать, если ... ?

Проблема	Причина и устранение
<p><b>Несмотря на то, что поддон для сбора жидкости пуст, на дисплее появляется</b> Вылить воду из поддона для жидкости.</p>	<p>Поддон неправильно расположен в приборе.</p> <ul style="list-style-type: none"><li>■ Задвиньте поддон полностью назад.</li></ul> <p>Сенсор распознавания поддона сбора для жидкости функционирует некорректно. Контакты загрязнены.</p>  <ul style="list-style-type: none"><li>■ Очистите контакты и хорошо вытрите их насухо (см. главу "Чистка и уход - поддон для жидкости").</li></ul>
<p><b>Дверцу прибора нельзя закрыть.</b></p>	<p>Емкости задвинуты не полностью.</p> <ul style="list-style-type: none"><li>■ Проверьте емкости.</li></ul> <p>Шарниры дверцы плохо выровнены.</p> <ul style="list-style-type: none"><li>■ Отрегулируйте шарниры дверцы (см. главу "Встраивание - регулировка шарниров дверцы").</li></ul>



## Что делать, если ... ?

Проблема	Причина и устранение
<b>Дверцу прибора тяжело открывать и закрывать.</b>	<p>Наконечник соединения центральной выпускной насадки не смазан или недостаточно смазан. Силиконовый наконечник застревает в устройстве заваривания.</p>  <ul style="list-style-type: none"><li>■ Проверьте наличие повреждений у силиконового наконечника. При необходимости замените наконечник прилагаемым запасным наконечником.</li><li>■ Смажьте наконечник прилагаемым силиконовым средством.</li></ul> <p>Смазывайте наконечник у соединения центральной выпускной насадки регулярно один раз в месяц.</p>
<b>Кофемашина при включении не промывается.</b>	<p>Здесь нет неполадки. Если рабочая температура прибора еще выше 60 °С, то промывание выполняться не будет.</p>

## Что делать, если ... ?

Проблема	Причина и устранение
<p>При промывании из центральной выпускной насадки не вытекает вода или ее вытекает заметно меньше, чем обычно.</p> <p>Из выпускной насадки не вытекает напиток или его вытекает заметно меньше, чем обычно. Индикация на дисплее, а также шум, сопровождающие приготовление напитка, не изменяются. В сборном контейнере находится заметно больше "кофейной воды".</p>	<p>Центральная выпускная насадка неправильно смонтирована.</p> <ul style="list-style-type: none"><li>■ Проверьте, собрана ли выпускная насадка, как это описано (см. главу "Чистка и уход" – "Центральная выпускная насадка").</li></ul> <p>Наконечник не прилегает больше плотно к соединению центральной выпускной насадки (см. "Описание прибора").</p> <ul style="list-style-type: none"><li>■ Проверьте наконечник у соединения центральной выпускной насадки. Смажьте наконечник прилагаемым силиконовым средством.</li></ul> <p>Наконечник у соединения центральной выпускной насадки поврежден или отсутствует.</p> <ul style="list-style-type: none"><li>■ Замените наконечник деталью, поставляемой в комплекте.</li><li>■ Смажьте наконечник прилагаемым силиконовым средством.</li></ul>
<p>Был произведен нежелательный запуск процесса удаления накипи.</p>	<p>Процесс очистки от накипи не может быть прерван после того, как было касание к кнопке ОК. Теперь процесс должен быть проведен полностью. Это установка для безопасности, чтобы очистка от накипи была проведена полностью. Это очень важно для длительного срока службы и безупречного функционирования Вашей кофемашины.</p> <ul style="list-style-type: none"><li>■ Очистите кофемашину от накипи (см. "Очистка прибора от накипи").</li></ul>
<p>Во время очистки от накипи слышны громкие звуки</p>	<p>Здесь нет неисправности.</p> <p>Громкие звуки возникают из-за воды, которая под высоким давлением пропускается через трубки.</p>
<p>Дисплей освещен, но кофемашина не нагревается и не готовит никакие напитки.</p>	<p>Был активирован демо-режим для презентации кофемашины в торговом зале или выставочном помещении.</p> <ul style="list-style-type: none"><li>■ Деактивируйте демо-режим (см. "Установки - режим презентации").</li></ul>

### Неудовлетворительный результат

Проблема	Причина и устранение
<b>Кофейный напиток недостаточно горячий.</b>	<p>Чашка не была подогрета. Чем чашка меньше и толще ее стенки, тем важнее предварительно нагреть чашку.</p> <ul style="list-style-type: none"> <li>■ Предварительно подогревайте чашку, например, горячей водой.</li> </ul>
	<p>Температура заваривания установлена слишком низкой.</p> <ul style="list-style-type: none"> <li>■ Установите более высокую температуру заваривания (см. "Кофе по Вашему вкусу – температура заваривания").</li> </ul>
	<p>Закупорены ситечки устройства заваривания.</p> <ul style="list-style-type: none"> <li>■ Выньте и очистите вручную устройство заваривания (см. главу "Чистка и уход - устройство заваривания").</li> <li>■ Обезжирьте устройство заваривания (см. главу "Чистка и уход - устройство заваривания").</li> </ul>
<b>Время нагрева увеличивается. Расход воды не соответствует действительности, снизилась производительность кофемашины.</b>	<p>В кофемашине есть отложения накипи.</p> <ul style="list-style-type: none"> <li>■ Очистите кофемашину от накипи.</li> </ul>
<b>Кофе вытекает из обеих насадок неравномерно. При приготовлении молока возможно его разбрызгивания.</b>	<p>Кофейные отложения в центральной выпускной насадке препятствуют выдаче напитков.</p> <ul style="list-style-type: none"> <li>■ Демонтируйте центральную насадку и вымойте все детали, за исключением крышки из нержавеющей стали, в посудомоечной машине (см. "Чистка и уход" – "Центральная выпускная насадка").</li> </ul> <p>Такую очистку следует проводить <b>один раз в неделю</b>.</p>

## Что делать, если ... ?

Проблема	Причина и устранение
<b>При помоле зерен слышен более громкий звук, чем обычно.</b>	Контейнер для кофейных зерен опустел во время помола. ■ Наполните контейнер свежими зернами кофе.
	В кофейных зернах могли оказаться камешки. ■ Сразу выключите кофемашину и обратитесь в сервисную службу.
<b>Напиток течет в чашку слишком быстро.</b>	Установлен слишком крупный помол. ■ Измените степень помола на более мелкий (см. "Степень помола").
<b>Напиток течет в чашку слишком медленно.</b>	Установлен слишком мелкий помол. ■ Измените степень помола на более крупный (см. "Степень помола").
<b>На кофе или эспрессо не образуется правильная пенка.</b>	Степень помола установлена не оптимально. ■ Измените степень помола на более мелкий или крупный помол (см. "Степень помола").
	Температура заваривания для этого сорта кофе слишком высокая. ■ Установите более низкую температуру заваривания (см. "Температура заваривания").
	Кофейные зерна не свежие. ■ Наполните контейнер свежими зернами кофе.

## Проблемы при приготовлении молока

Проблема	Причина и устранение
<p><b>Молоко брызгает при выдаче. Во время приготовления слышны шипящие звуки.</b>  <b>Хотя должна быть приготовлена молочная пена, из выпускной насадки течет лишь горячее молоко.</b></p>	<p>Температура используемого молока слишком высокая. Только из холодного молока (&lt; 10 °С) Вы можете приготовить хорошую молочную пену.</p> <ul style="list-style-type: none"> <li>■ Проверьте температуру в емкости для молока.</li> </ul> <p>Емкость для молока задвинута неправильно, так что в дополнение к молоку всасывается также и воздух.</p> <ul style="list-style-type: none"> <li>■ Задвиньте емкость для молока до упора.</li> </ul> <p>Центральная выпускная насадка неправильно смонтирована.</p> <ul style="list-style-type: none"> <li>■ Проверьте, правильно ли собрана выпускная насадка.</li> </ul> <p>Засорилась трубка подачи молока в крышке емкости для молока.</p> <ul style="list-style-type: none"> <li>■ Разберите и очистите крышку емкости для молока с помощью щеточки (см. "Чистка и уход – емкость для молока").</li> <li>■ Очистите выпускную насадку и клапан для молока с помощью щеточки (см. "Центральная выпускная насадка" и "Уход за клапаном для молока").</li> </ul> <p>Угловая деталь забита и должна быть заменена.</p> <ul style="list-style-type: none"> <li>■ Замените угловую деталь (см. "Замена угловой детали").</li> </ul>
<p><b>На дисплее появляется сообщение</b> Наполнить емкость для молока и вставить в прибор, <b>хотя емкость для молока наполнена и вставлена.</b></p>	<p>Возможно, что крышка емкости для молока загрязнена, поэтому сенсор функционирует некорректно.</p> <ul style="list-style-type: none"> <li>■ Тщательно очистите крышку и емкость для молока. Демонтируйте крышку и очистите ее с помощью прилагаемой щеточки (см. "Чистка и уход – емкость для молока с крышкой").</li> </ul>

## Что делать, если ... ?

### Замена угловой детали

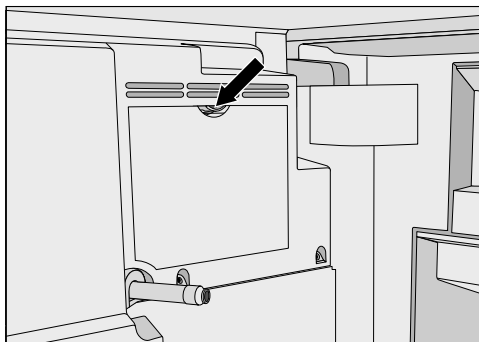
Если вместо молочной пены Вы можете приготовить только горячее молоко, то проверьте сначала:

- достаточно ли холодное ( $< 10^{\circ}\text{C}$ ) молоко в емкости для молока?
- тщательно ли очищены выпускная насадка и крышка емкости для молока?
- правильно ли смонтирована выпускная насадка?

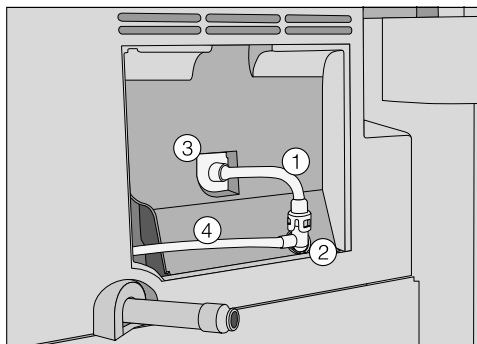
Если тем не менее приготовить молочную пену не удастся, то выполните описанные действия по замене угловой детали.

Вам понадобится угловая деталь, входящая в качестве запчасти в комплект поставки.

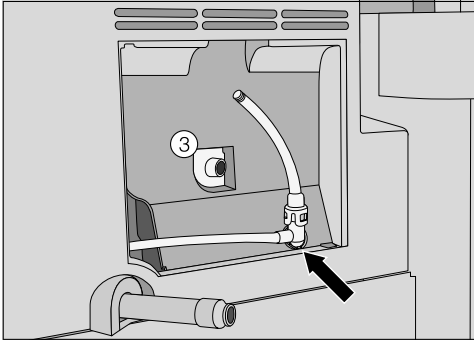
Ни в коем случае не используйте иголки или подобные предметы. Они могут повредить детали.



- Откройте монтажную крышку на задней стороне дверцы прибора.



- Сначала выведите воздухозаборную трубку ① из отверстия ③. Затем снимите угловую деталь ②.
- Снимите с угловой детали обе трубки.
- Очистите воздухозаборную трубку ① прилагаемой щеточкой под струей воды. Если продуть трубку, то это также может помочь устранить возможные засоры.
- Вставьте щеточку в трубку подачи молока ④. Подвигайте ей, насколько возможно, вперед и назад, пока не будут удалены все остатки молока.
- Теперь возьмите новую угловую деталь. (Использованную деталь можно утилизировать с бытовым мусором.)



- Надвиньте на угловую деталь трубки и вставьте ее снова. Проследите за тем, чтобы перегородка у угловой детали показывала вниз.
- Вставьте воздухозаборную трубку снова в отверстие ③.
- Установите назад монтажную крышку и закройте дверцу прибора.

# Сервисная служба и гарантия качества

---

## Сервисная служба

Если Вы не можете самостоятельно устранить неисправности, обращайтесь, пожалуйста, в сервисную службу Miele

- по телефону (495) 745 89 90  
или
- в сервисные центры Miele.

Телефоны и адреса сервисных центров Miele Вы найдете в конце инструкции.

Сервисной службе необходимо сообщить **модель** и **заводской номер** Вашей кофемашины.

Эти данные Вы найдете на типовой табличке внутри прибора.

## Сертификат соответствия

RU C-DE.ME10.B.01193  
с 08.08.2013 по 07.08.2018

Соответствует требованиям Технического регламента Таможенного союза ТР ТС 004/2011 "О безопасности низковольтного оборудования"; ТР ТС 020/2011 "Электромагнитная совместимость технических средств"

## Нижеследующая информация актуальна только для Украины:

соответствует требованиям "Технического регламента ограничения использования некоторых небезопасных веществ в электрическом и электронном оборудовании (2002/95/ЕС)"

Постановление Кабинета Министров Украины от 03.12.2008 № 1057

## Условия транспортировки и хранения

- При температуре от  $-25\text{ }^{\circ}\text{C}$  до  $+55\text{ }^{\circ}\text{C}$ , а также кратковременно, не более 24 часов, до  $+70\text{ }^{\circ}\text{C}$
- Относительная влажность воздуха максимум 85% (без образования конденсата)

## Дата изготовления

Дата изготовления указана на типовой табличке в формате месяц/год.



Если Вы измените следующие установки исходного состояния, энергопотребление кофемашины повысится:

- Режим Eco
- Подсветка
- Индикация текущего времени
- Таймер

# Электроподключение

---

Перед подключением прибора обязательно сравните данные подключения (напряжение и частоту) на типовой табличке с параметрами электросети.

Эти данные обязательно должны совпадать во избежание повреждения кофемашины. В случае сомнений проконсультируйтесь со специалистом по электромонтажу.

Необходимые параметры подключения указаны на типовой табличке, которая находится внутри прибора.

Прибор оснащен кабелем с вилкой для подключения к сети переменного тока 50 Гц, 230 В.

Номинал применяемого предохранителя должен быть не менее 16 А.

По возможности следует обеспечить легкий доступ к розетке. Если после встраивания прибора доступ к розетке не возможен, то в месте подключения должны быть предусмотрены устройства отключения от сети для каждого полюса. Это любые доступные выключатели с расстоянием между контактами не менее 3 мм. К ним относятся линейные выключатели, предохранители и защитные реле.

Кофемашину нельзя подключать к **островному преобразователю постоянного тока в переменный.**

Островные преобразователи постоянного тока в переменный используются при автономной подаче питания, напр., к солнечной батарее. Высокое напряжение может стать причиной защитного отключения прибора. Электроника прибора может быть повреждена!

Нельзя использовать кофемашину вместе с **приборами для экономии электроэнергии.** При этом подача энергии в прибор сокращается и кофемашинка перегревается.

Внимание! Это изделие сконструировано для подключения к сети переменного тока с защитным (третьим) проводом заземления (зануления), которое соответствует требованиям п.7.1 "Правил устройства электроустановок".

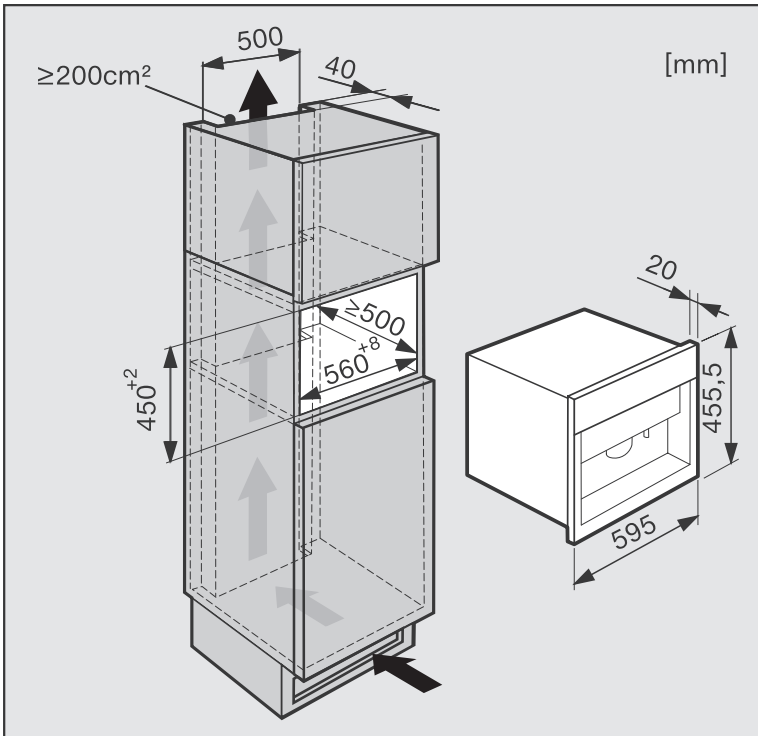
Для Вашей безопасности подключайте прибор только к электросети с защитным заземлением (занулением). Если Ваша розетка не имеет защитного заземления (зануления), обратитесь к квалифицированному специалисту.

Не переделывайте штепсельную вилку и не используйте переходные устройства.

**ПОМНИТЕ! ПРИ ПОДКЛЮЧЕНИИ К СЕТИ БЕЗ ЗАЩИТНОГО ЗАЗЕМЛЕНИЯ (ЗАНУЛЕНИЯ) ВОЗМОЖНО ПОРАЖЕНИЕ ЭЛЕКТРИЧЕСКИМ ТОКОМ!**

## Возможности встраивания и комбинирования

Прибор может встраиваться в высокий шкаф.



Комбинация с другой встраиваемой техникой Miele возможна. При этом, однако, очень важно, чтобы прибор был отделен снизу закрытым промежуточным дном (кроме комбинации со встраиваемым подогревателем посуды/пищи).

# Встраивание

## Система вентиляции

Конденсат может повредить прибор или окружающую мебель.

Следует обязательно выдерживать приводимые размеры поперечного сечения отверстий вентиляционной системы.

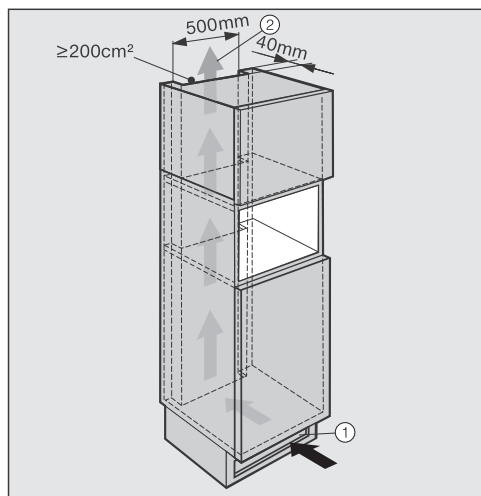
Не закрывайте вентиляционные отверстия и ничем не заставляйте их.

Вентиляционные отверстия регулярно очищайте от пыли.

Пар, образующийся из-за нагрева воды, может конденсироваться внутри кофемашины и на внутренней стороне дверцы.

Поэтому при встраивании проследите за тем, чтобы обеспечить достаточную вентиляцию задней стенки кофемашины, т.к. пар и нагретый воздух должны беспрепятственно отводиться от прибора.

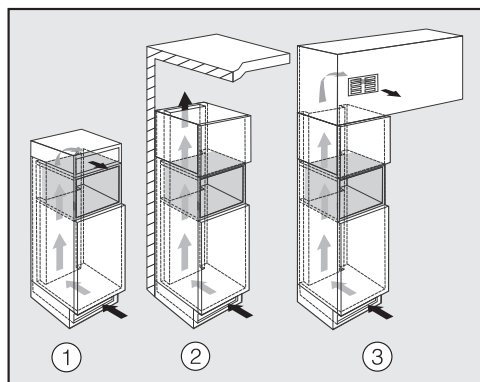
Конструкция шкафа для встраивания должна быть следующей:



- Поступление воздуха ① происходит через цоколь, а выход воздуха ② осуществляется вверх, в задней области шкафа.
- Для вентиляции с задней стороны прибора предусматривается канал для выхода воздуха глубиной минимум 40 мм.
- Площадь вентиляционных отверстий в цоколе шкафа, мебельной нише и под потолком должно составлять минимум 200 см<sup>2</sup> для беспрепятственного отвода нагретого воздуха.

## Верхнее вентиляционное отверстие

Верхнее вентиляционное отверстие можно устроить различными способами:



- ① непосредственно через кофемашину с вентиляционной решеткой (пропускное отверстие минимум 200 см<sup>2</sup>)
- ② между шкафом для встраивания и потолком помещения
- ③ в промежуточное перекрытие

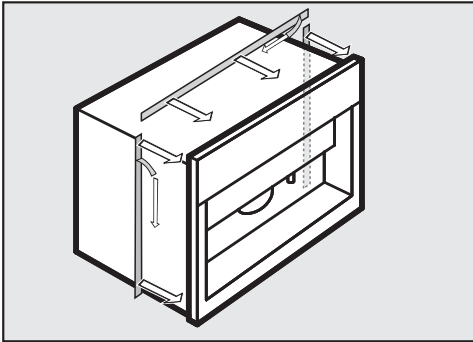
## Встраивание кофемашины

Проследите за тем, чтобы при встраивании была обесточена сетевая розетка. Это также необходимо сделать в случае демонтажа прибора!

Разрешается эксплуатация прибора только во встроеном состоянии при температуре окружающей среды от +10 °C до +38 °C.

Для встраивания прибора Вам понадобятся два ключа с внутренним шестигранником размером 3 и 5.

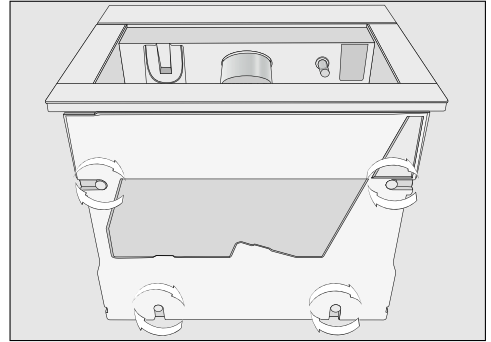
Чтобы выровнять дверцу прибора на одном уровне с мебельным фронтом, в нише для встраивания должно быть уплотнение по краю или уплотнительная полоса на самом приборе.



- Если спереди в нише для встраивания нет уплотнения по краю, то наклейте перед встраиванием сзади прибора уплотнительные полоски Miele.

Вы можете приобрести уплотнительные полоски у торговых партнеров Miele или сервисной службе Miele.

**Совет:** Возможность поставить кофемашину рядом с нишей на ее высоте поможет Вам в работе. Так Вам будет легче подключить прибор к сети электропитания.



- Выверните четыре ножки с нижней стороны прибора с помощью большего ключа с внутренним шестигранником прим. на 2 мм.

Ножки можно выворачивать примерно до 10 мм.

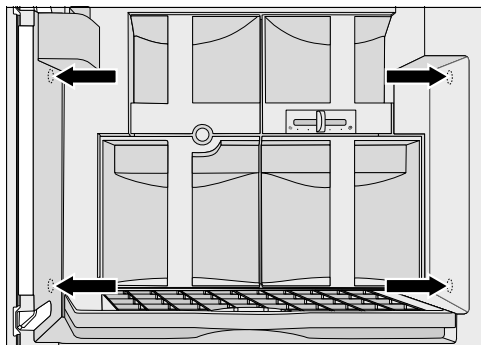
- Подключите прибор к сети электропитания.

При задвигании прибора в нишу проследите за тем, чтобы не нарушилось электроподключение.

- Задвиньте кофемашину до упора в нишу для встраивания.
- Проверьте, стоит ли кофемашина по центру и ровно в нише для встраивания. Если это не так, выровняйте прибор с помощью четырех ножек.

## Встраивание

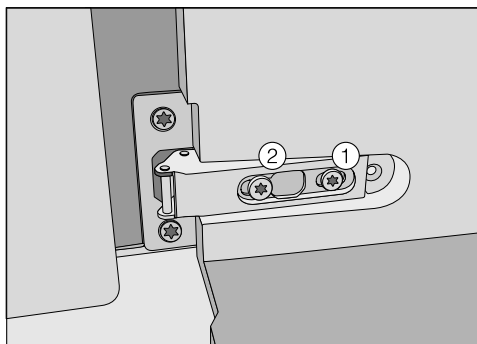
В комплект поставки входят четыре винта М5 с внутренним шестигранником, с помощью которых Вы можете выровнять и закрепить прибор в нише для встраивания.



- Откройте дверцу прибора и слегка поверните винты по бокам.
- Осторожно вращая нижние винты с внутренним шестигранником, выровняйте прибор так, чтобы он находился в центре ниши.
- Для закрепления прибора в шкафу туго затяните оба верхних винта с внутренним шестигранником.

## Регулировка шарниров дверцы

Если после встраивания прибора дверца будет с трудом открываться или закрываться, то после встраивания ее необходимо выровнять (ТХ 20):



- Для выравнивания дверцы в одной плоскости к фронту шкафа вращайте винт ①.
- Для выравнивания дверцы по горизонтали и вертикали вращайте винт ②.

## Технические характеристики

---

Сетевое напряжение	220 – 240 В
Частота	50 – 60 Гц
Предохранитель мин.	16 А
Общая потребляемая мощность	макс. 2.8 кВт

# Гарантия качества товара

---

## Уважаемый покупатель!

Гарантийный срок на бытовую технику, ввезенную на территорию страны приобретения через официальных импортеров составляет 24 месяца, при условии использования изделия исключительно для личных, семейных, домашних и иных нужд, не связанных с осуществлением предпринимательской деятельности.

На аксессуары и запасные части, приобретаемые отдельно, не в составе основного товара, гарантийный срок не устанавливается.

Гарантийный срок исчисляется с даты передачи товара покупателю. Пожалуйста, во избежание недоразумений, сохраняйте документы, подтверждающие передачу товара (товарные накладные, товарные чеки и иные документы, подтверждающие передачу товара в соответствии с требованиями действующего законодательства) и предъявляйте их сервисным специалистам при обращении за гарантийным обслуживанием.

В течение гарантийного срока Вы можете реализовать свои права на безвозмездное устранение недостатков изделия и удовлетворение иных установленных законодательством требований потребителя в отношении качества изделия, при условии использования изделия по назначению и соблюдения требований по установке, подключению и эксплуатации изделия, изложенных в настоящей инструкции.

В случае выполнения подключения третьими лицами сохраняйте документы, свидетельствующие об оплате и выполнении услуг по установке и подключению.

Внимание! Каждое изделие имеет уникальный заводской номер. Заводской номер позволяет установить дату производства изделия и его комплектацию. Называйте заводской номер изделия при обращении в сервисную службу Miele, это позволит Вам получить более быстрый и качественный сервис.

В случае устранения сервисной службой Miele неполадок оборудования в период действия гарантийного срока посредством замены детали указанного оборудования, клиент обязан вернуть представителю сервисной службы демонтированную деталь по окончании ремонта (в момент устранения неполадки оборудования).

**Сервисная служба Miele оставляет за собой право отказать в гарантийном обслуживании в случаях:**

В случае устранения сервисной службой Miele неполадок оборудования в период действия гарантийного срока посредством замены детали указанного оборудования, клиент обязан вернуть представителю сервисной службы демонтированную деталь по окончании ремонта (в момент устранения неполадки оборудования).

Гарантийное обслуживание не производится в случаях:

- Обнаружения механических повреждений товара;
- Неправильного хранения и/или небрежной транспортировки;
- Обнаружения повреждений, вызванных недопустимыми климатическими условиями при транспортировке, хранении и эксплуатации;
- Обнаружения следов воздействия химических веществ и влаги;
- Несоблюдения правил установки и подключения;
- Несоблюдения требований инструкции по эксплуатации;
- Обнаружения повреждений товара в результате сильного загрязнения;
- Обнаружения повреждений в результате неправильного применения моющих средств и расходных материалов или использования не рекомендованных производителем средств по уходу;
- Обнаружения признаков разборки, ремонта и иных вмешательств лицами, не имеющими полномочий на оказание данных услуг;
- Включения в электрическую сеть с параметрами, не соответствующими ГОСТу, ДСТУ;
- Повреждений товара, вызванных животными или насекомыми;
- Противоправных действий третьих лиц;



# Гарантия качества товара

---

- Действий непреодолимой силы (пожара, залива, стихийных бедствий и т.п.);
- Нарушения функционирования товара вследствие попадания во внутренние рабочие объемы посторонних предметов, животных, насекомых и жидкостей.

## **Гарантийное обслуживание не распространяется на:**

- работы по регулировке, настройке, чистке и прочему уходу за изделием, оговоренные в настоящей Инструкции по эксплуатации;
- работы по замене расходных материалов (элементов питания, фильтров, лампочек освещения, мешков-пылесборников, и т.д.), оговоренные в настоящей Инструкции по эксплуатации.

## **Недостатками товара не являются:**

- запаха нового пластика или резины, издаваемый товаром в течение первых дней эксплуатации;
- изменение оттенка цвета, глянца частей оборудования в процессе эксплуатации;
- шумы (не выходящие за пределы санитарных норм), связанные с принципами работы отдельных комплектующих изделий, входящих в состав товара:
  - вентиляторов
  - масляных/воздушных доводчиков дверей
  - водяных клапанов
  - электрических реле
  - электродвигателей
  - ремней
  - компрессоров
- шумы, вызванные естественным износом (старением) материалов:
  - потрескивания при нагреве/охлаждении
  - скрипы
  - незначительные стуки подвижных механизмов
- необходимость замены расходных материалов и быстроизнашивающихся частей, пришедших в негодность в результате их естественного износа.

## **Сервисные центры Miele**

Сервисная сеть Miele включает в себя собственные сервисные центры в Москве, Санкт-Петербурге, Киеве и Алматы, региональных сервисных специалистов Miele и партнерские сервисные центры в регионах. Со списком городов, в которых представлен сервис Miele, Вы можете ознакомиться на интернет-сайте компании:

- для России: [www.miele.ru](http://www.miele.ru)
- для Украины: [www.miele.ua](http://www.miele.ua)
- для Казахстана: [www.miele.kz](http://www.miele.kz)

В случае необходимости сервисной поддержки просим обращаться по телефонам “Горячей линии”, указанным на странице **Контактная информация о Miele**.

# Контактная информация о Miele

---

По всем вопросам, связанным с приобретением техники, приобретением дополнительных принадлежностей и расходных материалов, а также в случае необходимости сервисной поддержки просим обращаться по телефону "Горячей линии".

## **Российская Федерация**

Горячая линия для РФ 8-800-200-29-00 (звонок бесплатный на всей территории РФ)

E-mail: [service@miele.ru](mailto:service@miele.ru)

Internet: [www.miele.ru](http://www.miele.ru)

Адрес ООО Миле СНГ

125284 Москва,

Ленинградский проспект, 31А, стр.1

Адрес филиала ООО Миле СНГ в г. Санкт-Петербурге

197046 Санкт-Петербург

Петроградская наб., 18 а

## **Украина**

ООО "Миле"

ул. Жилианская 48, 50А, Киев, 01033 БЦ "Прайм"

Тел. 0 800 500290 (звонок со стационарного телефона на территории Украины бесплатный)

(044) 496 03 00

Факс (044) 494 22 85

E-mail: [info@miele.ua](mailto:info@miele.ua)

Internet: [www.miele.ua](http://www.miele.ua)

## **Республика Казахстан**

ТОО "Миле"

050059, г. Алматы Проспект Аль-Фараби, 13

Тел. (727) 311 11 41

Факс (727) 311 10 42

Горячая линия 8-800-080-53-33

E-mail: [info@miele.kz](mailto:info@miele.kz)

Internet: [www.miele.kz](http://www.miele.kz)

## **Другие страны СНГ**

По всем вопросам приобретения дополнительных принадлежностей и расходных материалов, а также в случае необходимости сервисной поддержки, просим обращаться к продавцу, у которого Вы приобрели это изделие.

Внимание!

Условия гарантии в данных странах (в силу местного законодательства) могут быть иными. Уточнить условия гарантии можно у продавца.

Контактные данные продавцов в странах СНГ можно получить в контактном центре

ООО Миле СНГ

Тел. + 7 (495) 745 89 90

Факс + 7 (495) 745 89 84

E-mail: [info@miele.ru](mailto:info@miele.ru)

# Miele

Производитель:

Миле & Ци. КГ, Карл-Миле-Штрассе, 29, 33332 Гютерсло, Германия  
Miele & Cie. KG, Carl-Miele-Straße 29, 33332 Gütersloh, Deutschland

Изготовлено на заводе:

Ойгстер / Фрисмаг АГ, 8590, Романсхорн, Швейцария  
Eugster / Frismag AG, 8590 Romanshorn, Schweiz

Импортеры:

ООО Миле СНГ  
Российская Федерация и страны СНГ  
125284 Москва,  
Ленинградский пр-т, д. 31а, стр. 1  
Телефон: (495) 745 8990  
8 800 200 2900  
Телефакс: (495) 745 8984

Internet: [www.miele.ru](http://www.miele.ru)  
E-mail: [info@miele.ru](mailto:info@miele.ru)

ТОО Миле  
Казахстан  
050059, г. Алматы  
Проспект Аль-Фараби, 13  
Тел. (727) 311 11 41  
8-800-080-53-33  
Факс (727) 311 10 42

ООО "Миле"  
ул. Жилинская 48, 50А  
01033 Киев, Украина  
Телефон: + 38 (044) 496 0300  
Телефакс: + 38 (044) 494 2285

Internet: [www.miele.ua](http://www.miele.ua)  
E-mail: [info@miele.ua](mailto:info@miele.ua)



# EAC

CVA 6401

ru – RU, UA, KZ

M.-Nr. 10 498 760 / 00