

# Инструкция по эксплуатации, монтажу и гарантия качества Встраиваемая кофемашина



До установки, подключения и подготовки прибора к работе **обязательно** прочитайте инструкцию по эксплуатации. Вы обезопасите себя и предотвратите материальный ущерб.

# Транспортная упаковка и утилизация

---

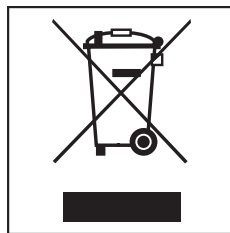
## Утилизация транспортной упаковки

Упаковка защищает прибор от повреждений при транспортировке. Материалы упаковки безопасны для окружающей среды и легко утилизируются, поэтому они подлежат переработке.

Возвращение упаковки для ее вторичной переработки приводит к экономии сырья и уменьшению количества отходов. Просим Вас по возможности сдать упаковку в пункт приема вторсырья.

## Утилизация прибора

Отслужившие электрические и электронные приборы часто содержат ценные компоненты. В то же время материалы приборов содержат вредные вещества, необходимые для работы и безопасности техники. При неправильном обращении с отслужившими приборами или их попадании в бытовой мусор такие вещества могут нанести вред здоровью человека и окружающей среде. Поэтому никогда не выбрасывайте отслужившие приборы вместе с обычным бытовым мусором.




Используйте вместо этого специально оборудованное место для сбора и утилизации старых электрических и электронных приборов. Получите информацию об этом в администрации Вашего населенного пункта.

До момента отправления в утилизацию отслуживший прибор следует хранить в недоступном для детей месте.

<b>Транспортная упаковка и утилизация</b> .....	2
<b>Указания по безопасности и предупреждения</b> .....	7
<b>Описание прибора</b> .....	19
Вид снаружи .....	19
<b>Принадлежности</b> .....	21
<b>Принцип управления</b> .....	22
Сенсорный дисплей .....	22
Действия при управлении.....	23
Символы на дисплее .....	26
<b>Ввод в эксплуатацию</b> .....	27
Перед первым использованием .....	27
Первое включение.....	27
Жесткость воды .....	28
<b>Наполнение емкости для воды</b> .....	30
<b>Загрузка кофейных зерен</b> .....	31
<b>Включение и выключение кофемашины</b> .....	32
<b>Регулировка центральной насадки</b> .....	33
<b>Приготовление напитков</b> .....	34
Приготовление кофейного напитка .....	34
Две порции.....	35
Прерывание приготовления .....	35
Кофейник: приготовление несколько чашек кофе подряд.....	35
Приготовление напитков из молотого кофе .....	36
Напитки с молоком.....	37
Приготовление горячей воды .....	39
Индивидуальное приготовление напитков .....	39
После приготовления напитков.....	40
<b>Кофе по Вашему вкусу</b> .....	41
Степень помола .....	41
Изменение параметров напитка .....	42
Количество молотого кофе .....	42
Температура заваривания .....	43
Предварительное заваривание молотого кофе.....	43
<b>Размер порции напитка</b> .....	44

# Содержание

---

<b>Вернуть исходную настройку для напитков</b> .....	45
<b>Профили</b> .....	46
Вызвать профили .....	46
Создать профиль.....	46
Выбрать профиль.....	46
Изменить имя.....	46
Удалить профиль .....	46
Сменить профиль .....	47
<b>Профили: создать и настроить собственные напитки</b> .....	48
Создать напиток .....	48
Изменить напиток: размер порции, параметры, название .....	48
Удалить напиток.....	48
<b>My Miele</b> .....	49
<b>Установки</b> .....	50
Вызвать меню "Установки" .....	50
Изменение и сохранение установок .....	50
Обзор возможных установок .....	51
Язык .....	53
Текущее время .....	53
Дата .....	53
Таймер .....	54
Режим Есо.....	56
Подсветка.....	56
Стартовый экран .....	57
Информация (отображение информации на дисплее) .....	57
Заблокировать кофемашину (блокировка запуска  ).....	57
Жесткость воды .....	58
Яркость дисплея.....	58
Громкость звука.....	58
Активировать и деактивировать стационарное подключение воды.....	58
Подогреватель посуды.....	58
Регулировка центральной насадки.....	59
Заводская настройка .....	59
Режим презентации (торговля).....	59
<b>Чистка и уход</b> .....	60
Обзор интервалов чистки .....	60
Чистить вручную или в посудомоечной машине .....	61
Поддон для сбора жидкости .....	63
Декоративная пластина .....	64

Емкость для воды.....	64
Сборный контейнер.....	65
Центральная выпускная насадка.....	65
Крышка сенсора.....	68
Уход за клапаном для молока.....	69
Емкость для молока с крышкой.....	69
Контейнер для кофейных зерен.....	71
Внутреннее пространство и дверца прибора.....	72
Соединение центральной выпускной насадки.....	72
Устройство заваривания.....	73
Извлечь устройство заваривания и промыть вручную.....	73
Программы чистки и ухода.....	74
Вызвать меню "Уход".....	74
Промывание прибора.....	75
Промывание трубки подачи молока.....	75
Очистка трубки подачи молока.....	76
Обезжиривание устройства заваривания.....	77
<b>Очистка прибора от накипи.....</b>	<b>79</b>
<b>Что делать, если ... ?.....</b>	<b>82</b>
Сообщения на дисплее.....	82
Странная работа кофемашины.....	86
Неудовлетворительный результат.....	93
Проблемы при приготовлении молока.....	95
Замена угловой детали.....	96
<b>Сервисная служба и гарантия качества.....</b>	<b>98</b>
Сертификат соответствия.....	98
Условия транспортировки и хранения.....	98
Дата изготовления.....	98
<b>Экономия электроэнергии.....</b>	<b>99</b>
<b>Стационарное подключение воды.....</b>	<b>100</b>
<b>Электроподключение.....</b>	<b>102</b>
<b>Встраивание.....</b>	<b>103</b>
Возможности встраивания и комбинирования.....	103
Система вентиляции.....	104
Встраивание кофемашины.....	105
Регулировка шарниров дверцы.....	106
<b>Технические характеристики.....</b>	<b>107</b>

# Содержание

---

Авторские права и лицензии .....	108
Гарантия качества товара .....	109
Контактная информация о Miele.....	111

## Указания по безопасности и предупреждения

---

Эта кофемашина отвечает нормам технической безопасности. Однако ее ненадлежащее использование может привести к травмам и материальному ущербу.

Прежде чем начать эксплуатировать прибор, внимательно прочтите данную инструкцию по эксплуатации. В ней содержатся важные сведения по встраиванию, технике безопасности, эксплуатации и техобслуживанию. Вы обезопасите себя и избежите повреждений прибора.

Фирма Miele не несет ответственности за повреждения, вызванные несоблюдением данных указаний.

Бережно храните инструкцию по эксплуатации и по возможности передайте ее следующему владельцу прибора.

## Указания по безопасности и предупреждения

---

### Надлежащее использование

► Эта кофемашина предназначена для использования в быту и бытовых условиях размещения.

Примерами бытовых условий размещения можно назвать

- магазины, офисы и т.п.,
- фермерские хозяйства и
- отели, мотели, небольшие пансионаты и другие места отдыха, где кофемашинной могут пользоваться клиенты.

► Кофемашина не предназначена для использования вне помещений.


► Используйте кофемашину только в бытовых условиях для приготовления кофейных напитков, например, эспрессо, капучино, латте маккиато и т. п. Любые другие способы применения не допустимы.

► Лица, которые в силу своих физических способностей или из-за отсутствия опыта и соответствующих знаний не способны уверенно управлять кофемашинной, должны находиться при ее использовании под присмотром.

Такие лица могут управлять кофемашинной без надзора лишь в том случае, если они получили все необходимые для этого разъяснения. Они также должны понимать и осознавать возможную опасность, связанную с неправильной эксплуатацией прибора.



### Если у Вас есть дети

 Опасность получения ожогов и ошпаривания вблизи центральной выпускной насадки и насадки для горячей воды! Кожа детей чувствительнее реагирует на высокие температуры, чем кожа взрослых людей.

Не позволяйте детям дотрагиваться до горячих деталей кофемашины или находиться очень близко к выпускным насадкам.

- ▶ Устанавливайте кофемашину в зоне, недоступной для детей.
- ▶ Детей младше восьми лет не следует допускать близко к кофемашине, или они должны быть при этом под постоянным надзором.
- ▶ Дети старше восьми лет могут пользоваться кофемашиной без надзора взрослых, если они настолько освоили управление ей, что могут это делать с уверенностью.  
Дети должны осознавать возможную опасность, связанную с неправильной эксплуатацией прибора.
- ▶ Не оставляйте без надзора детей, если они находятся вблизи кофемашины. Не позволяйте детям играть с кофемашиной.
- ▶ Не разрешайте детям проводить чистку кофемашины без Вашего присмотра.
- ▶ Помните, что такие напитки, как эспрессо и кофе, не подходят для детей.
- ▶ Опасность удушья!  
При игре с упаковкой (например, пленкой) дети могут завернуться в нее или натянуть на голову, что приведет к удушью. Храните упаковочный материал в недоступном для детей месте.

# Указания по безопасности и предупреждения

---

## Техническая безопасность

- ▶ Ремонтные или монтажные работы имеют право производить только квалифицированные специалисты, авторизованные компанией Miele. Неправильно выполненные работы по монтажу и ремонту могут стать причиной серьезной опасности для пользователя.
- ▶ Повреждения кофемашины могут представлять собой угрозу Вашей безопасности. Проверяйте отсутствие на приборе видимых повреждений, прежде чем его встраивать. Никогда не пользуйтесь поврежденным прибором.
- ▶ Перед подключением кофемашины обязательно сравните параметры подключения (предохранитель, частота, напряжение) на типовой табличке кофемашины с параметрами электросети. Эти параметры должны соответствовать во избежание повреждений прибора. В случае сомнений проконсультируйтесь со специалистом по электромонтажу.
- ▶ Электробезопасность кофемашины гарантирована только в том случае, если она подключена к системе защитного заземления, выполненной в соответствии с предписаниями. Очень важно проверить соблюдение этого основополагающего условия обеспечения электробезопасности. В случае сомнения поручите специалисту-электрику проверить домашнюю электропроводку.
- ▶ Надежная и безопасная работа кофемашины гарантирована лишь в том случае, если она подключена к централизованной электросети.
- ▶ Многочисленные розетки или удлинители не обеспечивают необходимую безопасность (опасность пожара). Не подключайте кофемашину к электросети с помощью данных устройств.
- ▶ Эта кофемашинa не может использоваться на нестационарных объектах (напр., судах).

## Указания по безопасности и предупреждения

---

- ▶ Пользуйтесь кофемашиной только во встроенном виде, чтобы была гарантирована ее безопасная и надежная работа.
- ▶ При встраивании в комбинации с другими приборами очень важно, чтобы снизу кофемашина была отделена с помощью сплошной промежуточной полки (кроме комбинации со встраиваемым подогревателем посуды/пищи).
- ▶ Ко второму гнезду разъемного соединения с задней стороны кофемашины могут подключаться исключительно подогреватели посуды/пищи Miele типов EGW 4000-14, -29, EGW 5000-14 и ESW 6x14, ESW 6x29.
- ▶ Используйте кофемашину исключительно при окружающей температуре от +10 °C до +38 °C.
- ▶ Не закрывайте и не заставляйте вентиляционные щели кофемашины.  
В противном случае нельзя будет больше гарантировать беспрепятственную вентиляцию прибора. Конденсат может повредить прибор или окружающую мебель.
- ▶ Проследите за достаточной вентиляцией кофемашины. В ином случае возможно образование конденсата и повреждение прибора или окружающей мебели.  
Площадь вентиляционных отверстий вокруг прибора и пространстве под потолком ниши должна составлять минимум 200 см<sup>2</sup>.
- ▶ Если кофемашина установлена за закрытой мебельной дверцей, то используйте ее только при открытой дверце. За закрытой мебельной дверцей скапливаются тепло и влага. Это может привести к повреждению прибора или/и окружающей мебели. Не закрывайте мебельную дверцу во время работы прибора. Закрывайте дверцу только после того, как кофемашина полностью остынет.

## Указания по безопасности и предупреждения

---

- ▶ Ремонт имеют право производить только авторизованные фирмой Miele специалисты. Вследствие неправильно выполненных ремонтных работ может возникнуть серьезная опасность для пользователя.
- ▶ При проведении ремонтных работ прибор должен быть отключен от электросети.  
Кофемашина считается отключенной от электросети, если
  - выключены предохранители на распределительном щите,
  - полностью вывернуты резьбовые предохранители на распределительном щите,
  - отсоединен от электросети сетевой кабель.Беритесь при этом только за сетевую вилку, а не за кабель.
- ▶ Право на гарантийное обслуживание теряется, если ремонт кофемашины выполняет специалист сервисной службы, не авторизованной фирмой Miele.
- ▶ Только при использовании оригинальных запчастей фирма Miele гарантирует, что будут выполнены требования к безопасности. Вышедшие из строя детали должны заменяться только на оригинальные запчасти Miele.
- ▶ Никогда не открывайте корпус прибора. Прикосание к разъемам, находящимся под напряжением, а также внесение изменений в электрическое и механическое устройство прибора, опасно для Вас и может привести к нарушениям работы кофемашины.
- ▶ Используйте исключительно оригинальные принадлежности Miele. При установке или встраивании других деталей теряется право на гарантийное обслуживание.


### Стационарное подключение воды

- ▶ Не подключайте кофемашину к системе горячего водоснабжения.
- ▶ Водяной запорный вентиль должен оставаться доступным после встраивания кофемашины.
- ▶ Защитная оболочка шланга подачи воды не должна иметь повреждения или надломы.
- ▶ Встроенная система водяной защиты надежно защищает от протечек воды при следующих условиях:
  - Монтаж кофемашины выполнен в соответствующем порядке (электроподключение и подключение воды).
  - При обнаружении повреждений немедленно выполняется ремонт кофемашины.
  - Перекрывайте водопроводный кран, если Вы будете отсутствовать достаточно длительное время (например, во время отпуска).

# Указания по безопасности и предупреждения


---

## Правильная эксплуатация

 Опасность получения ожогов и ошпаривания вблизи центральной насадки и насадки для горячей воды!  
Выходящие жидкости и пар очень горячие.

► Обратите внимание:

- Не держите никакие части тела под центральной насадкой и насадкой для горячей воды, когда из них выходят горячие жидкости или пар.
- Не касайтесь никаких горячих деталей.
- Насадки могут разбрызгивать горячую жидкость или пар. Поэтому следите за тем, чтобы центральная насадка оставалась в чистоте и была правильно смонтирована.
- Вода в поддоне для жидкости также может быть очень горячей. Выливайте воду из поддона осторожно.

 Никогда не смотрите непосредственно или с помощью оптических приборов (лупы или т.п.) в систему подсветки.

► При использовании воды обратите внимание на следующее:

- В режиме работы с емкостью для воды: наполняйте емкость только холодной и свежей питьевой водой. Горячая вода и другие жидкости могут повредить кофемашину.
- Ежедневно меняйте воду во избежание появления микроорганизмов.  
При стационарном подключении воды: ежедневно один раз выливайте воду из емкости для воды.
- Не используйте минеральную воду. Минеральная вода приводит к усиленному образованию накипи, из-за этого кофемашина может быть повреждена.
- Ни в коем случае не используйте воду после процесса обратного осмоса. Это может повредить прибор.

## Указания по безопасности и предупреждения

---

- ▶ Наполняйте контейнер для кофейных зерен исключительно обжаренными зернами. Не наполняйте этот контейнер кофейными зернами с дополнительной обработкой (например, карамелью) или молотым кофе. Не наливайте в контейнер для кофейных зерен никаких жидкостей.
- ▶ Не используйте сырой кофе (зеленые необжаренные кофейные зерна) или смешанный кофе с содержанием сырого кофе. Сырые кофейные зерна очень твердые и содержат остаточную влагу. Мельница кофемашины может получить повреждения уже при первом помоле таких зерен.
- ▶ Не заполняйте кофемашину кофейными зернами, обработанными сахаром или карамелью, а также сахаросодержащими жидкостями. Сахар вызывает повреждения прибора.
- ▶ Заполняйте отсек для молотого кофе исключительно молотым кофе или чистящими таблетками для обезжиривания устройства заваривания.
- ▶ Не используйте карамелизированный растворимый кофе. Содержащийся в нем сахар склеивается и закупоривает устройство заваривания у кофемашины. Таблетки для обезжиривания устройства заваривания не растворяют такие загрязнения.
- ▶ Используйте исключительно молоко без каких-либо добавок. Добавки чаще всего содержат сахар и закупоривают трубку подачи молока.
- ▶ При использовании натурального молока отдавайте предпочтение только пастеризованному молоку.
- ▶ Не держите чашку с подожженным напитком с содержанием алкоголя под центральной выпускной насадкой. Пластиковые части кофемашины могут от этого оплавиться.

## Указания по безопасности и предупреждения

---

- ▶ Не висните на открытой дверце прибора сами и не вешайте на нее никакие предметы, чтобы не повредить шарниры кофемашины.
- ▶ Наконечник соединения центральной выпускной насадки смазан силиконовым средством. Следите за одеждой, когда Вы вынимаете емкости или другие детали из внутренней области кофемашины или вставляете их.
- ▶ Не очищайте никакие предметы с помощью кофемашины.



### Чистка и уход

- ▶ Перед чисткой выключите кофемашину.
- ▶ Тщательно очищайте кофемашину и емкость для молока перед первым использованием (см. главу "Чистка и уход").
- ▶ Следите за тем, чтобы детали системы подачи молока тщательно и регулярно очищались. Молоко содержит естественные микроорганизмы, число которых может сильно увеличиться при недостаточной очистке деталей.
- ▶ Не применяйте для чистки пароструйные очистители. Пар может попасть на токопроводящие детали и вызвать короткое замыкание.
- ▶ Регулярно, в зависимости от жесткости воды, очищайте кофемашину от накипи. Очищайте прибор более часто, если Ваша вода содержит много извести. Фирма Miele не несет ответственности за повреждения, которые возникают в случае недостаточной очистки от накипи, использования неправильных средств или неподходящей концентрации средств удаления накипи.
- ▶ Регулярно проводите обезжиривание устройства заваривания с помощью таблеток для очистки от кофейных масел. В зависимости от содержания жира в используемом сорте кофе устройство заваривания может засориться быстрее.
- ▶ Кофейную гущу следует утилизировать как биомусор или компост, но не сливать в систему канализации, так как может произойти ее засор.

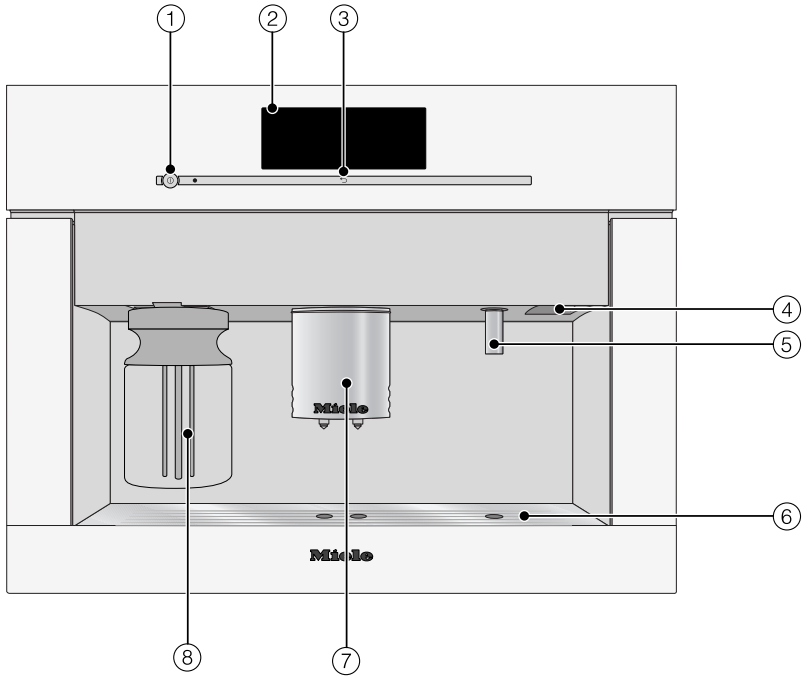
## Указания по безопасности и предупреждения

---

### **Для приборов с поверхностями из нержавеющей стали:**

- ▶ Не приклеивайте к стальным поверхностям никакие наклейки для записей, прозрачный скотч и т.п. Покрытие таких поверхностей может получить повреждения из-за клеящего вещества, и могут быть утрачены грязеотталкивающие свойства покрытия.
- ▶ На покрытии стальных поверхностей могут легко возникать царапины. Их образование могут вызвать даже магниты.

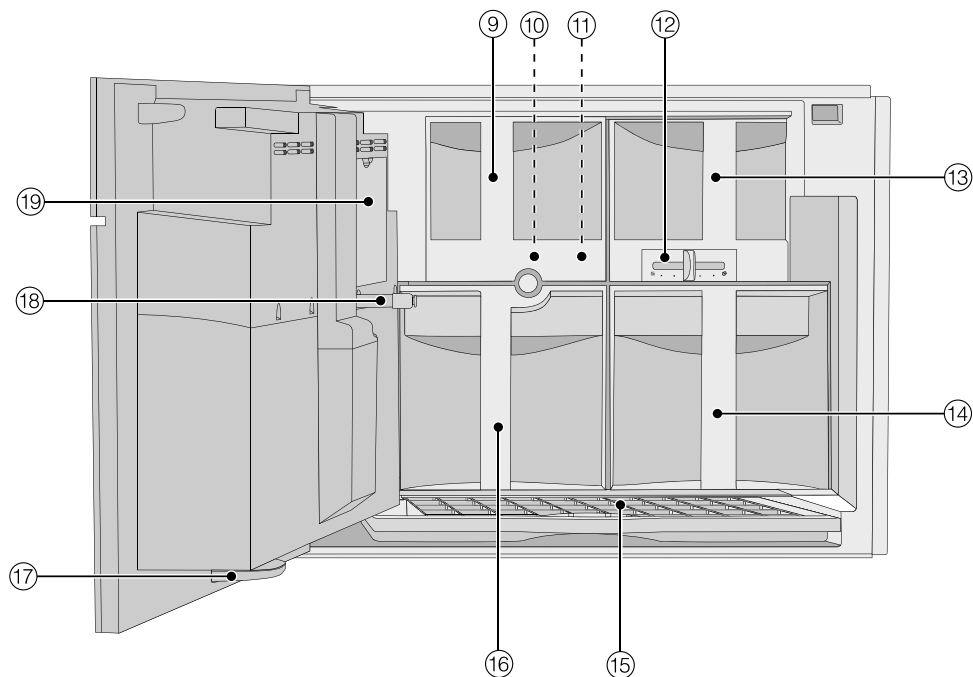
## Вид снаружи



- ① Кнопка Вкл/Выкл ①
- ② Сенсорный дисплей
- ③ Сенсорная кнопка "Назад" ←
- ④ Ручка дверцы
- ⑤ Выпускная насадка для горячей воды
- ⑥ Декоративная пластина
- ⑦ Центральная выпускная насадка с подсветкой и автоматической настройкой на высоту чашки
- ⑧ Емкость для молока с крышкой

# Описание прибора

## Вид изнутри



- ⑨ Крышка отсека для молотого кофе
- ⑩ Устройство заваривания
- ⑪ Отсек для молотого кофе
- ⑫ Регулятор помола
- ⑬ Контейнер для кофейных зерен
- ⑭ Емкость для воды
- ⑮ Поддон для сбора жидкости с решеткой
- ⑯ Сборный контейнер
- ⑰ Лоток для сбора капель
- ⑱ Соединение центральной выпускной насадки
- ⑲ Монтажная крышка

Вы можете приобрести эту продукцию и другие принадлежности в интернет-магазине [www.miele-shop.ru](http://www.miele-shop.ru), сервисной службе Miele или в точках продаж Miele.

### Принадлежности, входящие в комплект

- **Ложечка для кофе**  
для дозировки молотого кофе
- **Емкость для молока с крышкой**  
для хранения и приготовления молока
- **Компактная крышка**  
крышка емкости для молока для хранения в холодильнике
- **Чистящее средство для молочных трубок**  
для очистки системы подачи молока (стартовый набор)
- **2 емкости для ухода за прибором**  
(большая, малая)  
для чистки ухода
- **Таблетки от накипи**  
для очистки от накипи трубок подачи воды (стартовый набор)
- **Тестовая полоска**  
для определения жесткости воды
- **Силиконовое средство**  
для смазывания наконечника у соединения центральной выпускной насадки
- **Щеточка**  
для очистки трубки подачи молока
- **Наконечник центральной выпускной насадки**  
как запчасть

- **Угловая деталь трубки подачи молока**  
как запчасть

### Дополнительно приобретаемые принадлежности

Специально для кофемашин в ассортименте компании Miele имеются полезные принадлежности и средства для чистки и ухода.

- **Универсальная салфетка из микрофибры**  
для удаления следов от пальцев и легких загрязнений
- **Емкость для молока с крышкой**  
для хранения и приготовления молока
- **Чистящее средство для молочных трубок**  
для очистки системы подачи молока
- **Таблетки от накипи Miele**  
для очистки от накипи трубок подачи воды
- **Таблетки для очистки от кофейных масел Miele**  
для обезжиривания устройства заваривания
- **Силиконовое средство**  
для смазывания наконечника у соединения центральной выпускной насадки

# Принцип управления

## Сенсорный дисплей

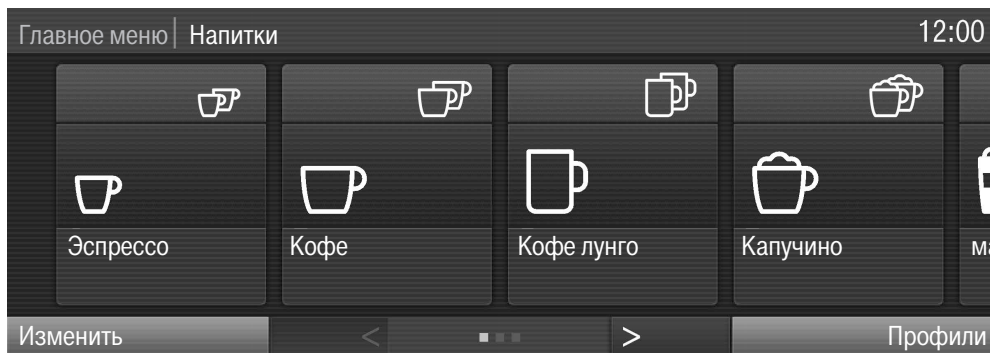
Сенсорный дисплей можно поцарапать острыми предметами, например, карандашом.

Касайтесь экрана сенсорного дисплея только кончиками пальцев.

Касание пальцем сенсорного экрана дисплея инициирует электрический импульс, и электроника сенсорного дисплея распознает место касания экрана. Сенсорный дисплей не реагирует, если его касаться каким-либо предметом.

Если пальцы холодные, то сенсорный дисплей может не реагировать на касания.

Дисплей разделяется на три области.



В верхней строке Вы можете увидеть, в каком месте меню Вы находитесь. Касаясь нужного названия, Вы вызываете соответствующее меню. Текущее время отображается справа.

В центре дисплея Вы увидите актуальное меню с пунктами меню. В этой области дисплея Вы можете, проведя пальцем по дисплею, пролистывать меню вправо или влево.

Внизу высвечиваются кнопки со стрелками < и >, с помощью которых Вы можете пролистывать меню.

Число маленьких квадратов между стрелками показывает Вам количество имеющихся в меню страниц и то, на какой странице текущего меню Вы находитесь.

## Действия при управлении

Каждое касание в ряду возможного выбора окрашивает соответствующее поле **оранжевым** цветом.

### Выбрать или вызвать меню

- Коснитесь пальцем нужного поля на дисплее.

### Пролистывание

Вы можете пролистывать меню влево или вправо. В некоторых пунктах меню Вы можете также пролистывать вверх или вниз.

- Проведите пальцем по экрану, т.е. положите палец на сенсорный дисплей и проведите им в нужном направлении.

Или:

- Нажимайте пальцем на кнопки со стрелками < и >, чтобы пролистывать меню влево или вправо.

### Покинуть уровень меню (сенсорная кнопка "Назад" ↶)

- Коснитесь сенсорной кнопки ↶, чтобы попасть к предыдущему отображению на экране.

Все значения, которые Вы ввели до этого момента и не подтвердили с помощью ОК, не сохраняются.

Если Вы коснетесь сенсорной кнопки ↶ три раза подряд, Вы попадете в меню приготовления напитков.

В меню Профили Вы попадете с помощью сенсорной кнопки ↶, постепенно продвигаясь к исходному пункту.

### Ввод чисел

Вы можете вводить числа, касаясь и нажимая на цифровой ролик или с помощью цифрового блока.

Дождитесь, когда цифровой ролик снова окрасится в серый цвет. Лишь тогда измененная установка сохранится в памяти.

- Коснитесь .

# Принцип управления

Цифровой блок открывается.



- Коснитесь нужных цифр.

Как только Вы введете действительное значение, поле OK окрасится в зеленый цвет.

- Коснитесь OK.

## Ввод букв

Имена профилей (пользователей) или названия собственных напитков Вы вводите с помощью клавиатуры. Выбирайте короткие, точные названия.



- Коснитесь нужных букв или символов.
- Коснитесь сохранить.



## Функция "Помощник"

Для выбранных программ чистки и ухода предлагается контекстная помощь. В нижней строке появляется надпись Помощник.

Чтобы вызвать индикацию указаний с картинками и текстом,

■ коснитесь Помощник.

Чтобы снова вернуться назад в программу чистки и ухода,

■ коснитесь закрыть.

# Принцип управления

---

## Символы на дисплее

Дополнительно к тексту и символам напитков могут появиться следующие символы:

Символ	Пояснение
	Установки, например, яркость дисплея или громкость сигналов, выполняются с помощью сегментной линии.
	Обозначает информацию и указания по управлению. Подтверждайте сообщения с помощью ОК.
	Активирована блокировка запуска (см. главу "Установки – заблокировать кофемашину (блокировка запуска  )"): управление заблокировано.
	Таймер Включить в активирован (см. "Установки – таймер"). Символ появляется за 23:59 ч. до этого на дисплее вместе с желаемым временем включения, если для индикации текущего времени была выбрана установка включить или Ночное отключение.
	Символ появляется во время программы чистки и ухода вместе с сообщением Очистить канал подачи молока. (Символ находится также на емкости для воды: наливать воду следует до этой отметки.)
	Символ появляется во время очистки от накипи. (Символ находится также на емкости для воды: наливать воду следует до этой отметки.)

Прежде чем Вы начнете эксплуатацию прибора, внимательно прочтите данную инструкцию и ознакомьтесь с работой прибора.

## Перед первым использованием

- Установите кофемашину на место и подключите ее к сети (см. главу "Электроподключение" и "Встраивание").
- Удалите защитную пленку, если она есть на приборе.

Тщательно очистите кофемашину (см. главу "Чистка и уход"), прежде чем наполнить ее водой и кофейными зернами.

## Первое включение

Когда Вы включаете кофемашину в первый раз, после приветственного сообщения происходит запрос следующих установок:

- Язык и страна
- Дата
- Текущее время
- Индикация (текущего времени)
- Коснитесь кнопки Вкл/Выкл. ①.

На дисплее на короткое время появляется сообщение Miele - Willkommen.

## Установка языка

- Выберите нужный язык и коснитесь после этого ОК.
- Выберите нужную страну и коснитесь после этого ОК.

Установка сохраняется.

## Установка даты

- Введите актуальную дату и коснитесь ОК.

Установка сохраняется.

## Установить текущее время

- Введите актуальное текущее время и коснитесь ОК.

Установка сохраняется.

## Индикация

Вы можете выбрать одну из следующих установок:

- включить: дата и текущее время отображаются всегда, когда прибор выключен.
- выключить: дисплей остается темным, когда прибор выключается.
- Ночное отключение: дата и текущее время отображаются с 5:00 до 23:00 ч.
- Коснитесь нужного вида индикации, после чего коснитесь ОК.

В зависимости от того, какую возможность Вы выбрали, кофемашина будет потреблять больше или меньше электроэнергии. На дисплее появится соответствующее сообщение.

# Ввод в эксплуатацию

## Выбрать способ водоснабжения (Стационарный подвод воды)

Кофемашина предусмотрена для эксплуатации со стационарным подключением свежей воды. Вы можете выбирать из следующих возможностей водоснабжения:

- включить: емкость для воды автоматически наполняется питьевой водой через стационарное подключение к водопроводу.
- выключить: Вам нужно заполнять емкость для воды вручную. На дисплее будет появляться соответствующее сообщение.

■ Выберите способ водоснабжения и коснитесь **OK**.

Установка сохраняется.

На этом первый запуск прибора будет завершен.

■ Наполните емкость для воды свежей, холодной питьевой водой.

## Жесткость воды

Жесткость воды указывает на то, сколько извести растворено в воде. Чем больше извести содержится в воде, тем жестче вода. Чем жестче вода, тем чаще необходимо чистить Вашу кофемашину от накипи.

Кофемашина измеряет использованную воду и пар. В зависимости от установленной жесткости воды, Вы можете приготовить меньшее или большее количество напитков до того, как прибор необходимо будет очистить от накипи.

Установите Вашу кофемашину на местную жесткость воды, чтобы Ваш прибор безупречно функционировал и не был поврежден. Затем в определенное время на дисплее появляется требование, начать процесс очистки от накипи.

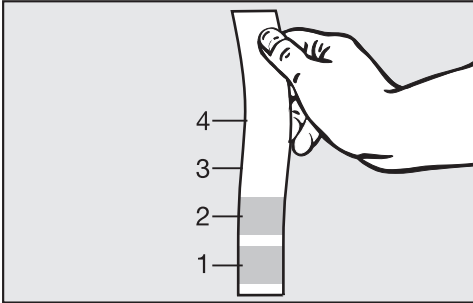
Для прибора можно задать четыре степени жесткости:

Жесткость воды	Диапазоны жесткости водопроводной воды	Установка (степень жесткости)
0 - 8,4 °dH (0 - 1,5 ммоль/л)	мягкая	мягкая 1
8,4 - 14 °dH (1,5 - 2,5 ммоль/л)	средняя	средняя 2
14 - 21 °dH (2,5 - 3,7 ммоль/л)	жесткая	жесткая 3
> 21 °dH (> 3,7 ммоль/л)	жесткая	очень жесткая 4

Предварительная заводская настройка прибора - уровень жесткости 3.


## Определить жесткость воды

Вы можете определить жесткость воды с помощью поставляемой в комплекте тестовой полоски. В качестве альтернативы Вы можете получить информацию о жесткости местной воды у предприятия водоснабжения.




- Опустите полоску на одну секунду в воду. Стряхните с нее лишнюю воду. Примерно через одну минуту можно узнать результат теста.

## Установка жесткости воды

- Коснитесь  Установки.
- Проведите пальцем по дисплею, пока не появится Жесткость воды и выберите этот пункт касанием.
- Выберите нужную степень жесткости, после чего коснитесь ОК.

Установка сохраняется.

## Наполнение емкости для воды

 Меняйте воду **ежедневно** во избежание появления в ней микробов.

Если кофемашина имеет стационарное подключение к водопроводу, то емкость для воды наполняется автоматически, как только прибор будет включен.

Емкость имеет такую конструкцию крышки, что залив воды происходит бесшумно.

Если Вы некоторое время не готовили никакие напитки, то в шланге подвода воды остается вода.

Это может отрицательно сказаться на вкусе кофейных напитков.

Вылейте воду после наполнения емкости в первый раз после перерыва.

Конечно, Вы можете также заполнять емкость для воды вручную, если кофемашина будет использоваться в режиме работы с емкостью без стационарного подвода воды (см. "Установка - стационарный подвод воды").

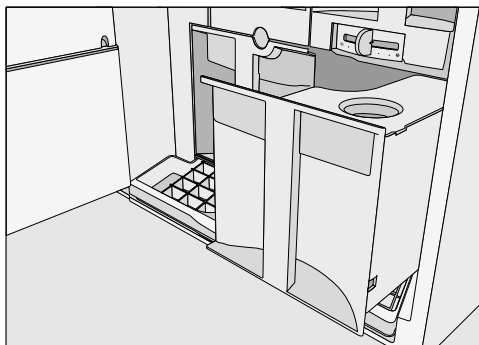
Если Вы пользуетесь кофемашиной в режиме работы с емкостью: Наполняйте емкость только холодной, свежей питьевой водой.

Горячая или теплая вода, а также другие жидкости могут повредить кофемашину.

**Не** наполняйте емкость минеральной водой. Это способствует более сильному образованию накипи в кофемашине и может повредить ее.



■ Откройте дверцу прибора.



■ Выдвиньте емкость для воды вперед.

■ Снимите крышку и залейте в емкость холодную, свежую питьевую воду до отметки "max".

■ Задвиньте емкость в прибор до отчетливой фиксации.

Если емкость для воды немного выдвигается вперед или расположена выше, проверьте, не загрязнена ли поверхность установки. Сливной клапан мог стать негерметичным. При необходимости очистите поверхность установки.

Вы можете готовить кофе или эспрессо из целых обжаренных кофейных зерен, которые кофемашина мелет для каждой порции кофе. Для этого наполните контейнер для кофейных зерен в кофемашине.

В качестве альтернативы Вы можете готовить кофейные напитки из уже молотого кофе (см. "Приготовление кофейных напитков из молотого кофе").

**Внимание!** Возможно повреждение мельницы для кофейных зерен!

Наполняйте контейнер исключительно обжаренными зернами. Не наполняйте контейнер для зерен молотым кофе.

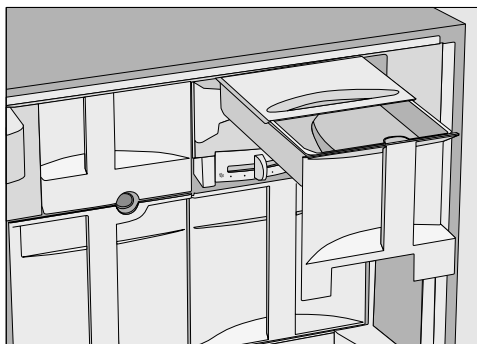
Не наливайте в контейнер для кофейных зерен никакие жидкости.

**Внимание!** Сахар вызывает повреждения кофемашины!

Не заполняйте контейнер для зерен кофейными зернами, обработанными сахаром, карамелью и т.п., а также сахаросодержащими жидкостями.

Не используйте сырой кофе (зеленые необжаренные кофейные зерна) или смешанный кофе с содержанием сырого кофе. Сырые кофейные зерна очень твердые и содержат остаточную влагу. Мельница кофемашины может получить повреждения уже при первом помоле таких зерен.

**Совет:** Сырые кофейные зерна Вы можете смолоть с помощью мельницы для орехов и семечек. Такие мельницы имеют, как правило, вращающийся нож из нержавеющей стали. Молотый сырой кофе засыпайте затем **порциями** в отсек для молотого кофе и готовьте нужный кофейный напиток (см. "Приготовление напитков из молотого кофе").



- Выдвиньте контейнер для кофейных зерен наружу.
- Сдвиньте крышку назад и наполните контейнер кофейными зернами.
- Снова задвиньте крышку полностью вперед.
- Полностью задвиньте контейнер для зерен в кофемашину. Закройте дверцу.

# Включение и выключение кофемашины

## Включение

Когда Вы включаете прибор, кофемашина нагревается и промывает трубки. При этом трубки очищаются и прогреваются для приготовления напитка.

Если рабочая температура прибора еще выше 60°C, то промывание выполняется не будет.

- Коснитесь кнопки Вкл/Выкл ①.

После нагрева прибор промывает трубки. Из центральной выпускной насадки течет горячая вода.

Теперь Вы можете готовить напитки.

**Совет:** Если Вы не хотите, чтобы вода от промывания трубок стекала в поддон для сбора жидкости, то перед первым приготовлением напитка поставьте под центральную выпускную насадку подходящий сосуд, например, маленькую емкость для ухода за прибором.

## Выключение

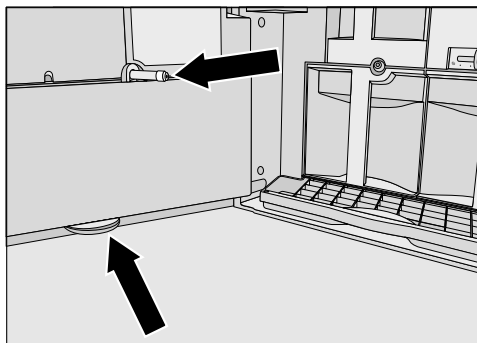
- Коснитесь кнопки Вкл/Выкл ①.

Если был приготовлен какой-либо напиток, то, прежде чем выключиться, кофемашина промывает кофейные трубки.

## При длительном отсутствии

Если Вы довольно продолжительное время не пользуетесь кофемашиной:

- Очистите от содержимого поддон для сбора жидкости, сборный контейнер и емкость для воды.



- Тщательно промойте все детали, в том числе устройство заваривания, соединение центральной насадки и лоток для сбора капель в дверце.
- Выключите прибор.

Если Вы оставляете открытой дверцу прибора на довольно длительное время, то Вам следует отсоединить прибор от сети или выключить предохранитель на распределительном щите для экономии электроэнергии.

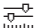


Вы **не** можете регулировать центральную выпускную насадку вручную.

Перед приготовлением напитка центральная насадка выдвигается на оптимальную высоту используемых чашек или бокалов.

### **Включение или выключение регулировки центральной насадки**

На дисплее отображается меню Напитки.

- Коснитесь Главное меню или ↶.
- Коснитесь  Установки.
- Проведите пальцем по дисплею и выберите Регулировка выпуск. насад..
- Выберите нужную установку, чтобы включить или выключить регулировку насадки.
- Коснитесь ОК.

Установка сохраняется.

## Приготовление напитков

**⚠** Опасность получения ожогов и ошпаривания вблизи центральной насадки и насадки для горячей воды!

Выходящие жидкости и пар очень горячие.

Не держите никакие части тела под центральной насадкой и насадкой для горячей воды, когда из них выходят горячие жидкости или пар.

Не касайтесь никаких горячих деталей.

Вы можете выбрать следующие кофейные напитки:

– **Эспрессо** ☞ - это крепкий, ароматный кофе с плотной кофейной пенкой орехового цвета.

Для приготовления эспрессо используйте, пожалуйста, зерна кофе с обжаркой для эспрессо.

– **Кофе** ☞ отличается от эспрессо увеличенным количеством воды и другой обжаркой зерен кофе.

Для приготовления традиционного кофе используйте, пожалуйста, зерна кофе с соответствующей обжаркой.

– **Кофе лунго** ☞ - это кофе с заметно увеличенным количеством воды.

## Приготовление кофейного напитка



■ Поставьте чашку под центральную выпускную насадку.

■ Выберите нужный напиток.

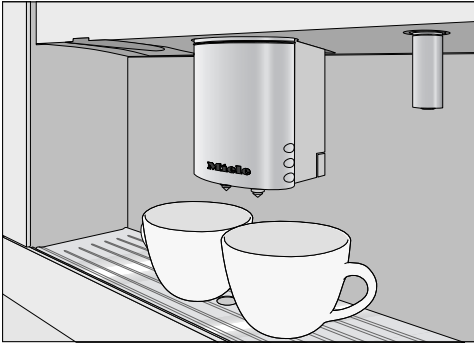
Начинается приготовление и напиток наливается в чашку из центральной насадки.

При первом использовании вылейте первые два напитка, чтобы из системы были удалены все остатки кофе после заводской проверки.

### Две порции

Вы также можете запросить приготовление сразу двух порций эспрессо или кофе, чтобы они готовились в одной чашке или одновременно наполнялись две чашки.

Чтобы одновременно наполнить две чашки:



- поставьте чашку под каждую форсунку центральной насадки,
- коснитесь двойного символа нужного напитка.

Из центральной насадки наливаются две порции нужного напитка.

### Прерывание приготовления

- Коснитесь Стоп или Прервать.

### Кофейник: приготовление несколько чашек кофе подряд

С помощью функции ☐ Кофейник Вы можете автоматически готовить несколько чашек кофе подряд (макс. 1 л), чтобы, например, наполнить кофейник. Так можно приготовить до восьми чашек.

На дисплее отображается меню Напитки.

- Поставьте емкость достаточного размера под центральную выпускную насадку.
- Выберите ☐ Кофейник.
- Выберите нужное число чашек (от 3 до 8).
- Следуйте указаниям на дисплее.

Для каждой порции кофе отдельно выполняется помол, заваривание и приготовление. На дисплее в это время отображается ход процессов.

### Вы можете в любое время прервать приготовление:

- Коснитесь Прервать или Стоп.

Вы можете использовать функцию ☐ Кофейник два раза подряд. После этого необходимо время для охлаждения кофемашины длительностью один час, чтобы прибор не был поврежден.

# Приготовление напитков

## Приготовление напитков из молотого кофе

Для приготовления эспрессо или кофе из уже молотых кофейных зерен наполните отсек молотым кофе порционно.

Таким образом, Вы сможете, например, приготовить кофе без кофеина, хотя контейнер для зерен будет заполнен зернами с содержанием кофеина.

Кофемашина распознает автоматически, если Вы загрузите кофе тонкого помола в отсек для молотого кофе.

С молотым кофе Вы можете приготовить всегда только **одну** порцию кофе или эспрессо.

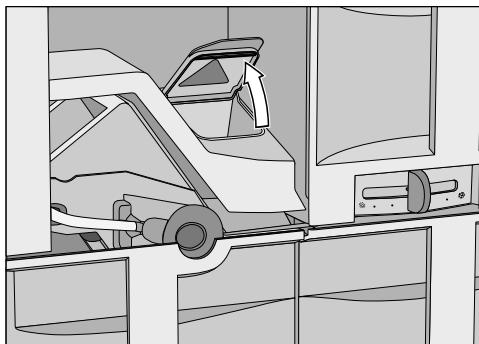
### Загрузка молотого кофе

Добавляйте не больше одной ложечки без верха молотого кофе в отсек для молотого кофе. Если в отсек для молотого кофе будет добавлено больше порошка, то устройство заваривания не сможет его спрессовать.

Кофемашина использует для следующего приготовления весь молотый кофе, который Вы насыпали.

Используйте прилагаемую ложечку для правильной дозировки.

- Откройте дверцу прибора.



- Полностью вытяните крышку отсека для молотого кофе. Откройте крышку отсека.
- Загрузите одну ложечку (без верха) молотого кофе в отсек.
- Закройте отсек и задвиньте крышку в прибор. Закройте дверцу прибора.

На дисплее высвечивается Приготовить мол. кофе?.

## Приготовление напитков из молотого кофе

Если Вы хотите приготовить напиток из молотого кофе:

- Коснитесь **да**.

Теперь Вы можете выбрать, какой напиток нужно приготовить из молотого кофе.

- Поставьте чашку под центральную выпускную насадку.
- Выберите напиток.

Начинается приготовление напитка.


Если Вы **не** хотите готовить напиток из молотого кофе:

- Коснитесь **нет**.

Молотый кофе будет удален в сборный контейнер.

Если Вы в течение прим.15 секунд не коснетесь никакой кнопки выбора напитка, то молотый кофе будет удален в сборный контейнер.

## Напитки с молоком

 Опасность получения ожогов и ошпаривания вблизи центральной выпускной насадки!

Выходящие жидкость и пар очень горячие.

Используйте исключительно молоко без каких-либо добавок. Добавки чаще всего содержат сахар и закупоривают трубку подачи молока. Кофемашина выйдет из строя. При использовании натурального молока отдавайте предпочтение только пастеризованному молоку.

Вы можете выбрать следующие кофейные напитки с молоком:

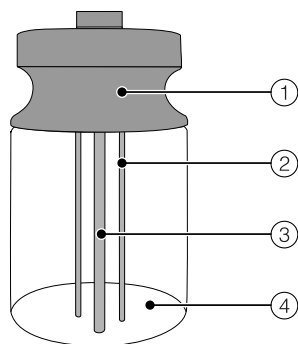
- **Капучино** ☞ состоит примерно на две трети из молочной пены и на одну треть из эспрессо.
- **Латте маккиато** ☞ состоит из одной трети горячего молока, одной трети молочной пены и одной трети эспрессо.
- **Кофе латте** ☞ состоит из горячего молока и эспрессо.

Кроме того, Вы можете приготовить **горячее молоко** и **молочную пену**.

# Приготовление напитков

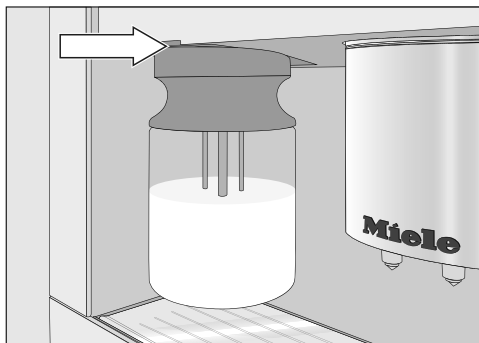
## Указания о емкости для молока

Молоко **не** охлаждается в емкости для молока. Поэтому ставьте емкость в холодильник, если Вы довольно длительное время не готовите молоко. Только из холодного молока ( $< 10\text{ }^{\circ}\text{C}$ ) Вы сможете приготовить хорошую молочную пену.



- ① Крышка
  - ② Сенсор
  - ③ Трубка всасывания молока
  - ④ Стеклоанная емкость
- Наполните емкость для молока до макс. 2 см до края молоком. Закройте емкость крышкой.

Проследите за тем, чтобы отверстие и горлышко емкости оставались чистыми (как при заполнении, так и при ее перемещении). Загрязнения могут вызвать нарушения работы прибора.



- Задвиньте емкость для молока спереди в кофемашину.

## Приготовление напитков с молоком

На дисплее отображается меню Напитки.

- Поставьте под центральную насадку подходящую емкость.
- Выберите нужный напиток.

Начинается приготовление нужного напитка.

### Приготовление горячей воды

Опасность получения ожогов и ошпаривания вблизи насадки для горячей воды! Выходящая вода очень горячая.

На дисплее отображается меню Напитки.

Помните, что полученная горячая вода имеет недостаточно высокую температуру для приготовления чая.

- Поставьте подходящую емкость под насадку для горячей воды.
- Выберите Горячая вода.

Горячая вода наливается в емкость, стоящую под насадкой.

Чтобы прервать приготовление,

- коснитесь Стоп или Прервать.

### Индивидуальное приготовление напитков

Если Вы уже создали собственную настройку (см. главу "Профили"), то Вы можете выбрать ее, прежде чем готовить напиток.

- Коснитесь Профили и выберите нужный профиль.

Название профиля и созданные напитки отображаются на дисплее.

Теперь Вы можете приготовить нужный Вам напиток.

# Приготовление напитков

---

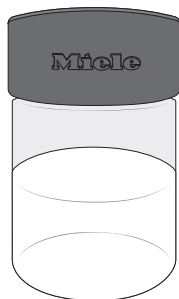
## После приготовления напитков

Если Вы приготовили напиток с молоком, то через некоторое время на дисплее появится сообщение Начать процесс промывания.

■ Коснитесь ОК.

Промывается трубка подачи молока.

Даже если Вы **не** подтвердите сообщение с помощью "ОК", кофемашина через некоторое время автоматически промоет молочную трубку.



**Совет:** Снимите емкость для молока, промойте крышку под струей воды и закройте емкость с помощью компактной крышки. Охлаждайте молоко до следующего приготовления. Только из холодного молока ( $< 10\text{ }^{\circ}\text{C}$ ) Вы сможете приготовить хорошую молочную пену.



Чтобы оптимально настроить Вашу кофемашину на используемый сорт кофе, Вы можете

- изменять степень помола,
- изменять количество молотого кофе,
- настраивать температуру заваривания или
- предварительно заваривать молотое кофе.

## Степень помола

Если молотый кофе имеет правильную степень помола, то кофе или эспрессо равномерно течет в чашку и образуется хорошая пенка.

Идеальная пенка имеет ореховый цвет.

Установленная Вами степень помола сохранится для всех видов напитков.

Вы можете понять по следующим признакам, что необходимо изменить степень помола.

Установлен слишком **крупный** помол, если

- эспрессо или кофе течет в чашку слишком быстро,
- пенка светлая и неустойчивая.

Уменьшите степень помола, чтобы молоть кофейные зерна более мелко.

Установлен слишком **мелкий** помол, если

- эспрессо или кофе течет в чашку по каплям,

- пенка имеет темно-коричневый цвет.

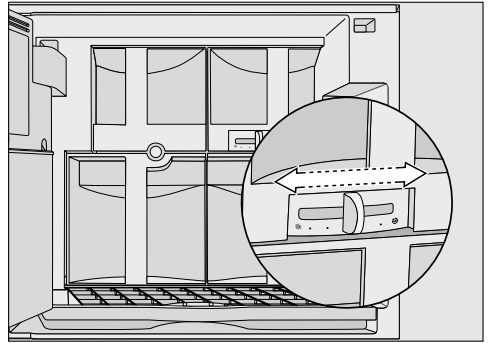
Увеличьте степень помола, чтобы молоть кофейные зерна более крупно.

Обратите внимание на следующее, чтобы не повредить мельницу:

Изменяйте степень помола всегда только на одну ступень.

Снова помелите кофе, если Вы хотите изменить степень помола еще на одну ступень.

- Откройте дверцу прибора.



- Передвиньте регулятор помола в приборе максимум на одну ступень влево (мелкий помол) или вправо (крупный помол).

- Закройте дверцу прибора.

- Приготовьте напиток.

После этого Вы можете снова регулировать степень помола.

Измененная степень помола станет явно заметна только после второго приготовления кофе.

# Кофе по Вашему вкусу

---

## Изменение параметров напитка

Вы можете индивидуально регулировать количество молотого кофе, предварительное заваривание и температуру заваривания для каждого напитка.

На дисплее отображается меню Напитки.

- Коснитесь Изменить или выберите Изменить установки для напитков.
- Коснитесь Изменить напиток.
- Выберите напиток.
- Коснитесь Параметры напитка.

Теперь для этого напитка Вы можете

- изменять количество молотого кофе,
- устанавливать температуру заваривания и
- включать опцию "Предварительное заваривание".

## Количество молотого кофе

Кофемашина может молоть и заваривать от 6 до 14 г кофейных зерен на чашку. Чем больше молотого кофе заваривается, тем крепче получается напиток.

Вы можете понять по следующим признакам, что необходимо изменить количество молотого кофе:

Установлено слишком **малое количество**, если

- эспрессо или кофе течет в чашку слишком быстро,
- пенка светлая и неустойчивая,
- эспрессо и кофе имеют слабый вкус.

Увеличьте количество молотого кофе, чтобы его заваривать больше.

Установлено слишком **большое количество**, если

- эспрессо или кофе течет в чашку по каплям,
- пенка имеет темно-коричневый цвет,
- эспрессо и кофе имеют горький вкус.

Уменьшите количество молотого кофе, чтобы его заваривать меньше.

- Коснитесь Кол. мол. кофе.
- Выберите на сегментной линии нужное количество молотого кофе, после чего коснитесь ОК.

Установка сохраняется.

**Совет:** Если напиток кажется Вам слишком крепким или слишком горьким, попробуйте использовать другой сорт кофе.

## Температура заваривания

Идеальная температура заваривания зависит

- от используемого сорта кофе,
- от того, готовите ли Вы эспрессо или кофе, и
- от атмосферного давления.

Если прибор устанавливается в горах, напр., на высоте 2000 м над уровнем моря, температура заваривания должна быть более низкой. Из-за более низкого атмосферного давления вода закипает уже при более низких температурах.

**Совет:** Не для каждого вида кофе подходят высокие температуры. Некоторые сорта реагируют настолько чувствительно, что ухудшаются образование кофейной пенки и вкус.

Существует пять вариантов температуры заваривания.

■ Проведите пальцем по дисплею в поле Темп. завар., пока не появится нужная установка.

■ Коснитесь ОК.

Установка сохраняется.

## Предварительное заваривание молотого кофе

При предварительном заваривании кофейный порошок после помола увлажняется горячей водой. Через некоторое время оставшаяся вода пропускается через увлажненный кофейный порошок. Благодаря этому аромат кофе становится более интенсивным.

Вы можете установить короткую или увеличенную длительность процесса, а также совсем выключить функцию "Предварительное заваривание". В заводской настройке "Предварительное заваривание" выключено.

■ Проведите пальцем по дисплею в поле Предв. завар., пока не появится нужная установка.

■ Коснитесь ОК.

Установка сохраняется.

## Размер порции напитка

---

Вкус кофейного напитка зависит не только от сорта кофе, но и во многом от количества воды.

Вы можете настроить количество воды для всех напитков и горячей воды под размер Ваших чашек и для используемого сорта кофе.

Для кофейных напитков с молоком Вы можете настроить по Вашему желанию порцию эспрессо или кофе, а также количество молока и молочной пены. Кроме того, Вы можете установить размеры порций для горячего молока и для молочной пены.

Для каждого напитка можно запрограммировать максимально возможный размер порции. Как только он будет достигнут, приготовление прекратится. Затем для этого напитка будет сохранен максимально возможный размер порции.

Измененный размер порции напитка всегда сохраняется в выбранном профиле. Имя выбранного профиля отображается на дисплее сверху слева.

Если емкость для воды во время приготовления опустеет, то кофемашина прервет программирование количества. Размер порции **не** сохранится.

На дисплее отображается меню Напитки.

- Поставьте нужную чашку под центральную насадку.
- Коснитесь Изменить и затем Изменить напиток.
- Выберите напиток.
- Коснитесь Изменить размер порции напитка.

Нужный напиток готовится, и на дисплее появляется сохранить.

- Когда чашка наполнится до желаемого Вами уровня, коснитесь сохранить.

Если Вы хотите изменить размер порции для кофейного напитка с молоком, то во время приготовления последовательно сохраняются компоненты каждого напитка.

- Если количество соответствующего компонента отвечает Вашим желаниям, коснитесь сохранить.

С этого момента этот напиток будет готовиться с запрограммированным составом и размером порции.

## Вернуть исходную настройку для напитков

---

Вы можете восстановить заводскую настройку размера порции напитка и параметры для всех напитков.

На дисплее отображается меню Напитки.

■ Коснитесь **Изменить и затем Вернуть** исход. устан. напиток..

На дисплее высвечивается **Восстановить заводскую настройку для всех напитков?**.

■ Коснитесь **да**.

# Профили

Если Вы пользуетесь кофемашиной вместе с другими лицами, у которых отличные от Вас вкусовые предпочтения и любимые виды кофе, то, дополнительно к стандартному профилю (настройкам) Miele, Вы можете создать индивидуальные профили.

Вы можете индивидуально настроить в каждом профиле установки для напитка (размер порции, количество молотого кофе, температуру заваривания и предварительное заваривание).

Имя выбранного профиля отображается на дисплее сверху слева.

## Вызвать профили

- Коснитесь Профили в Главное меню или в меню Напитки.

Теперь Вы можете создать профиль.

Если Вы уже создали профиль дополнительно к стандартному профилю Miele, то у Вас есть также следующие возможности:

- **Выбрать профиль** из профилей, уже имеющихся в памяти прибора.
- **Изменить имя/название**, если нужно изменить имя профиля.
- **Удалить профиль**, если профиль нужно удалить.
- **Сменить профиль**, чтобы установить, должна ли кофемашина после каждого приготовления напитка автоматически возвращаться к стандартному профилю Miele или сохранять последний выбранный профиль.

## Создать профиль

- Коснитесь Созд. профиль.

На дисплее откроется меню редактирования.

- Введите нужное имя/название, после чего коснитесь ОК.

## Выбрать профиль

- Выберите нужный профиль.

Имя выбранного профиля отображается на дисплее сверху слева.

## Изменить имя

- Выберите Изменить и затем Изменить имя.
- Выберите нужный профиль и затем коснитесь ОК.
- Введите нужное имя/название, после чего коснитесь ОК.

## Удалить профиль

- Выберите Изменить и затем Удал. профиль.
- Выберите нужный профиль и затем коснитесь ОК.

## Сменить профиль

Вы можете так настроить кофемашину, что после каждого приготовления напитка она будет автоматически переключаться на стандартный профиль Miele или будет сохранять профиль, выбранный последним.

- Выберите **Изменить** и затем **Смен. профиль**.

Теперь у Вас есть следующие возможности:

- **вручную:** Выбранный профиль остается до тех пор, пока Вы не выберете другой профиль.
  - **после приготовления:** После каждого приготовления напитка прибор автоматически возвращается к стандартному профилю Miele.
  - **при включении:** С каждым включением прибор автоматически выбирает стандартный профиль Miele независимо от того, какой профиль был выбран перед последним выключением.
- Выберите нужную опцию и затем коснитесь **OK**.


# Профили: создать и настроить собственные напитки

---

Вы можете создать собственные напитки для каждого профиля (пользователя) и индивидуально настроить для них размер порции и параметры напитков, например, количество молотого кофе, температуру.

Кроме того, Вы можете изменять названия напитков и удалять из Вашего профиля ненужные напитки. В каждом профиле может быть максимум девять напитков.

Сначала вызовите нужный профиль:

- Выберите в Главное меню  Профили или коснитесь Профили в меню-Напитки.
- Выберите профиль.

Имя выбранного профиля отображается на дисплее вверху слева.

## Создать напиток

На основе имеющихся напитков Вы можете создавать новые. В одном профиле можно создать максимум девять напитков.

- Коснитесь Изменить.
- Коснитесь Создать свой напиток.

Теперь выберите из стандартных напитков:

- Выберите напиток.
- Измените по Вашему желанию параметры напитков и размер порции для каждого напитка (см. "Кофе по Вашему вкусу" и "Изменение размера порции").

Приготовление начинается, и Вы можете сохранить по желанию количество отдельных компонентов.

- Введите название нового напитка (максимум 8 знаков) и коснитесь сохранить.

Новый напиток появится в профиле.

## Изменить напиток: размер порции, параметры, название

- Коснитесь Изменить.
- Выберите Изменить напиток.
- Выберите напиток.

Теперь Вы можете, как описано, либо настроить размер порции, либо изменить параметры или название.

## Удалить напиток

- Коснитесь Изменить.
- Выберите Удалить напиток.
- Выберите нужный напиток и коснитесь ОК.



Вы можете увидеть часто приготавливаемые напитки, напитки из профилей пользователей и предпочитаемые программы чистки и ухода на экране My Miele.

Экран меню My Miele Вы можете сделать стартовым экраном (см. "Установки - стартовый экран"). Тогда он будет появляться при включении кофемашины.

## Вызвать My Miele

- Коснитесь в Главное меню MyMiele .

Теперь Вы можете настроить My Miele.




Если Вы уже вносили записи, то Вы можете в пункте меню Изменить:

- упорядочить записи
- удалить записи

## Добавить запись

- Коснитесь Добавить запись.

Вы можете добавлять записи из меню:

- Напитки 
- Профили 
- Чистка и уход 

- Выберите запись и затем коснитесь ОК.

На экране появляется квадратик с выбранной записью и меню, из которого она происходит.

## Удалить запись

- Коснитесь Изменить.
- Выберите Удалить запись.
- Выберите запись и затем коснитесь ОК.

Запись удаляется.

## Упорядочить запись

Если Вы добавили более четырех записей, то Вы их можете упорядочить.

- Коснитесь Изменить.
- Выберите Упорядочить записи.
- Выберите теперь записи по отдельности и вставьте их на нужные позиции.
- Каждый раз подтверждайте новую позицию с помощью ОК.

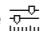
## Установки

---

В меню "Установки" Вы можете настроить кофемашину по Вашим индивидуальным потребностям.

### Вызвать меню "Установки"

На дисплее отображается меню Напитки.

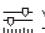
- Коснитесь Главное меню или ↩.
- Выберите  Установки.

Теперь Вы можете проверить или изменить установки.

Текущие выбранные установки заключены в цветные рамки.

При касании ↩ Вы попадаете на более высокий уровень меню.


### Изменение и сохранение установок

- Коснитесь Главное меню или ↩.
- Выберите  Установки.
- Выберите пункт меню, который Вы хотели бы изменить.
- Измените установку и коснитесь ОК.


Установка сохраняется.

## Обзор возможных установок

Заводская настройка для соответствующего пункта меню отмечена значком \*.


Пункт меню	Возможные установки
Список языков 	deutsch, другие языки Страна
Текущее время	Индикация – выключить* / включить / Ночное отключение Отображение – аналоговое / цифровое* Формат врем. – 12 ч (am/pm) / 24 часа* Установить
Дата	Установить
Таймер	Таймер 1 – Установить : Включить в / Выключить через (00:30)* / Выключить в – По дням недели: Понед. / Вторник / Среда / Четверг / Пятница / Суббота / Воскрес. – Активировать : Включить в (да / нет*) / Выключить в (да / нет*) Таймер 2 – Установить : Включить в / Выключить в – По дням недели: Понед. / Вторник / Среда / Четверг / Пятница / Суббота / Воскрес. – Активировать : Включить в (да / нет*) / Выключить в (да / нет*)
Режим Eco	включить* / выключить
Освещение	Яркость Выключить через

## Установки

<b>Пункт меню</b>	<b>Возможные установки</b>
Стартовая страница	Главное меню Напитки Профили MyMiele
Информация	Процессы приготовления напитков – Всего кофейных напитков / Эспрессо / Кофе / Кофе лунго / Капучино / Латте макиато / Кофе латте / Молоч. пена / Горяч. молоко / Горяч. вода Процессы до Удал. накипи / Обезжирить устр. заварив.
	включить / выключить*
Жесткость воды	мягкая 1 средняя 2 жесткая 3* оч. жесткая 4
Громкость звука	Звуковые сигналы Звук нажатия кнопок
Регулировка выпускной насадки	включить / выключить*
Стационарный подвод воды	включить / выключить*
Торговля	Режим презентации (включить / выключить*)
Заводские настройки	Установки MyMiele

## Язык

Вы можете выбрать Ваш язык и Вашу страну для всех текстов на дисплее.

**Совет:** Если Вы случайно неправильно выбрали язык, то Вы снова найдете пункт "Язык" по символу .

## Текущее время

Вы можете установить отображение, индикацию текущего времени, формат времени и текущее время.

### Индикация (текущего времени)

Вы можете выбрать одну из следующих установок:

- включить: дата и текущее время отображаются всегда, когда прибор выключен.
- выключить: дата и текущее время не отображаются, когда прибор выключен.
- Ночное отключение: дата и текущее время отображаются с 5:00 до 23:00 ч.

В зависимости от того, какую возможность Вы выбрали, кофемашина будет потреблять больше или меньше электроэнергии. На дисплее появится соответствующее сообщение.

## Отображение

Вы можете отображать текущее время в



аналоговом или



цифровом режиме.

### Формат времени

Выбрать можно:

- 24-часовая индикация (24 часа)
- 12-часовая индикация (12 ч (am/pm))

### Установить

Вы устанавливаете часы и минуты.

### Дата

Вы устанавливаете день, месяц и год.

# Установки

## Таймер

У Вас есть два таймера со следующими функциями:

### Кофемашина

- включается к определенному времени, напр., по утрам к завтраку (Включить в),
- выключается к определенному времени (Выключить в),
- выключается через определенное время, если ни одна кнопка не нажимается или ни один напиток не готовится (Выключить через; только для таймера 1).

Вы можете запрограммировать функции таймера в соответствии с днями недели.

Для установок Включить в и Выключить в таймер должен быть активирован и, по крайней мере, один день недели должен быть задан.

## Выбор таймера

Выбрать можно:

- Таймер 1: Включить в, Выключить в, Выключить через
- Таймер 2: Включить в, Выключить в

## Включить в

Если активирована блокировка включения, то кофемашина **не включается** в заданное время. Установки таймера будут выключены.

Если кофемашина будет **трижды** включаться по функции таймера Включить в и не будет приготовлено ни одного напитка, то прибор больше не будет включаться автоматически. Таким образом, кофемашина не будет включаться ежедневно при Вашем длительном отсутствии, напр., во время отпуска.

Запрограммированное время остается в памяти программы и при следующем включении будет снова активировано.

## Выключить в

При длительном отсутствии запрограммированное время остается в памяти прибора и при следующем включении вручную будет снова активировано (см. "Включить в").

## Выключить через

Функция таймера **Выключить** через имеется только у таймера 1.

Если не будет касания ни к одной кнопке или не будет приготовлен ни один напиток, то кофемашина выключится спустя 30 минут в целях экономии электроэнергии.

Вы можете изменить эту предустановку и выбрать время от 15 минут до 9 часов.

## Выбрать дни недели (Соответствие дням недели)


Выберите нужный день недели. Он выделяется символом .

Если все нужные дни недели отмечены,

■ коснитесь **OK**.

## Активировать и деактивировать таймер

Вы выбрали для индикации текущего времени опцию **включить** или **Ночное отключение**:

Если таймер активирован для **Включить** в, то за 23:59 ч. до этого на дисплее появляется символ  и желаемое время включения.

Если включена блокировка запуска, то функцию таймера **Включить** в выбрать нельзя.

Выберите нужную функцию таймера. Она отмечается символом .

■ Коснитесь **OK**.

# Установки

---

## Режим Eco

Режим Eco является энергосберегающим режимом. Благодаря ему система образования пара будет нагреваться лишь при запросе приготовления кофейного напитка или пара для горячего молока и молочной пены.

При выключении экономичного режима можно готовить молочную пену и горячее молоко, а также кофе и эспрессо сразу друг за другом. Система парообразования остается нагретой и потребляется значительно больше электроэнергии.

На дисплее кофемашины появляется сообщение об изменении статуса режима энергопотребления.

## Подсветка

У Вас есть следующие возможности для настройки:

- Настроить яркость подсветки, когда прибор включен.
- Настроить яркость подсветки, когда прибор выключен.
- Определить, когда подсветка должна выключаться (Освещение: Выключить через).

### Установить яркость

Сначала Вы выбираете:

- Прибор включен
- Прибор выключен

### Установить время выключения подсветки (выключить через)

Вы можете определить, как долго кофемашина должна быть освещена после ее выключения.

Во включенном состоянии кофемашина после последнего процесса освещается еще минут. Это время Вы не можете изменить.



## Стартовый экран

Вы можете выбрать, какой экран должен отображаться, когда кофемашина включается.

- Главное меню
- Напитки
- Профили
- MyMiele

## Информация (отображение информации на дисплее)

В пункте меню Информация Вы можете увидеть данные о количестве приготовленных порций по отдельным напиткам.

Кроме того, Вы можете посмотреть, возможно ли приготовить больше, чем 50 порций, до следующей очистки от накипи или обезжиривания устройства заваривания (Процессов до).

Чтобы снова попасть к прежней индикации на дисплее,

- коснитесь ОК.

## Заблокировать кофемашину (блокировка запуска )

Вы можете заблокировать кофемашину, чтобы другие люди, напр., дети, не могли ею пользоваться.

## Активировать и деактивировать блокировку запуска

Если активирована блокировка включения, то установки таймера для опции Включить в выключены. Кофемашина **не** включается в заданное время.

## Временно деактивировать блокировку включения

Пока на дисплее отображается сообщение Для разблокировки нажимать секунд,

- коснитесь символа замка .

Как только кофемашина будет включена, она снова заблокируется.

## Установки

---

### Жесткость воды

Вы найдете информацию о жесткости воды в главе "Ввод в эксплуатацию".

### Яркость дисплея

Вы можете настроить яркость дисплея с помощью сегментной линии.

### Громкость звука

Вы можете настроить громкость звукового сигнала и звука нажатия кнопки с помощью сегментной линии.

### Активировать и деактивировать стационарное подключение воды

Прибор предусмотрен для работы со стационарным подключением к водоснабжению. При стационарном подключении емкость для воды наполняется автоматически из водопровода. При выключенной подаче воды Вы должны наполнять емкость вручную.

### Подогреватель посуды

Вы можете подключить подогреватель посуды сетевым кабелем непосредственно к кофемашине. О подходящих типах подогревателей Вы узнаете в торговой точке Miele или сервисной службе Miele.

Необходимый для этого сетевой кабель Вы сможете приобрести как дополнительную принадлежность в торговой точке Miele или сервисной службе Miele.

После подключения Вам необходимо активировать подогреватель посуды в меню Установки.

Вы можете выбрать одну из следующих установок:

- автоматически: подогреватель посуды включается или выключается вместе с кофемашиной.

Если для кофемашины Вы запрограммировали таймер Включить в, то подогреватель включится прим. за 30 минут до включения кофемашины. Таким образом Ваши чашки будут уже подогреты.

- включить: Вы можете вручную включать или выключать подогреватель посуды в любое время по Вашему желанию, независимо от кофемашины.
- выключить: подогреватель нельзя включить. (Предполагается, что он с помощью кабеля подключен к кофемашине.)

В заводской настройке кофемашины подогреватель посуды имеет настройку выключить.

### Регулировка центральной насадки

Информацию об этом Вы найдете в главе "Регулировка центральной насадки".

### Заводская настройка

Вы можете вернуть настройки кофемашины в исходное состояние (заводская настройка).

При этом установки для языка и текущего времени **не** удаляются. К исходному состоянию не возвращаются также количество полученных напитков и текущее состояние прибора (процессы до очистки прибора от накипи / обезжиривания устройства заваривания).

Заводские установки Вы можете взять из пункта "Обзор возможных установок".

Следующие установки можно вернуть в исходное состояние отдельно:

- MyMiele
- Профили и напитки в них: см. "Профили" и "Профили: создать и настроить собственные напитки"
- Размеры порций и параметры напитков стандартного профиля Miele: см. главу "Вернуть исходную настройку для напитков"


### Режим презентации (торговля)

Для личного использования эта функция Вам не потребуется.

С помощью функции Торговля кофемашину можно демонстрировать в торговых или выставочных помещениях. При этом прибор подсвечивается, но напитки готовиться не будут и действия выполняться также не будут.

Если Вы активируете режим презентации, то Вы не сможете выключить кофемашину кнопкой Вкл/Выкл-⓪.

# Чистка и уход

 Регулярно очищайте кофемашину, чтобы предотвратить образование бактерий.

## Обзор интервалов чистки

Рекомендуемая периодичность чистки	Что мне нужно чистить / делать?
<b>Ежедневно</b> (в конце дня)	Емкость для молока и крышка
	Емкость для воды
	Сборный контейнер
	Поддон для сбора жидкости и декоративная пластина
<b>1 раз в неделю</b> (чаще при сильном загрязнении)	Центральная выпускная насадка
	Крышка сенсора
	Чистить клапан для молока с помощью щеточки
	Внутреннее пространство
	Лоток для сбора капель с внутренней стороны дверцы прибора
	Устройство заваривания
	Фронт прибора (это особенно важно сразу после удаления накипи)
<b>1 раз в месяц</b>	Смазать наконечник у соединения центральной выпускной насадки
	Контейнер для кофейных зерен
<b>По требованию</b>	Трубка подачи молока (с помощью чистящего средства для молочных трубок)
	Обезжиривание устройства заваривания (с помощью таблеток для очистки)
	Очистка прибора от накипи

### Чистить вручную или в посудомоечной машине


Следующие детали необходимо очистить исключительно **вручную**:

- Крышка центральной выпускной насадки
- Устройство заваривания
- Контейнер для кофейных зерен и его крышка
- Монтажная крышка

Некоторые детали кофемашины пригодны для мытья в посудомоечной машине. Если эти части будут часто очищаться в посудомоечной машине, то они могут окраситься от остатков пищи, напр., от томатного соуса, или покрытие может быть повреждено.

Следующие части кофемашины **можно мыть в посудомоечной машине**:

- Поддон для сбора жидкости и решетка
- Декоративная пластина
- Емкость для воды
- Сборный контейнер
- Центральная выпускная насадка (без стальной крышки)
- Крышка сенсора
- Емкость для молока с крышкой
- Лоток для сбора капель

 Существует опасность обжечься о детали конструкции или ошпариться горячими жидкостями! Перед проведением чистки дайте кофемашине остыть. Учтите, что вода в поддоне для жидкости может быть очень горячей.

Не используйте пароструйный очиститель. Пар может стать причиной короткого замыкания.

Очень важно регулярно проводить чистку прибора, так как остатки кофе могут быстро покрыться плесенью. Остатки молока могут испортиться и закупорить молочную трубку.

Наконечник соединения центральной выпускной насадки смазан силиконовым средством.

Следите за одеждой, когда Вы вынимаете емкости или другие детали из внутренней области кофемашины или вставляете их.

## Чистка и уход

---

На всех поверхностях могут легко образовываться царапины. На стеклянных поверхностях царапины могут привести к разрушению стекла. Все поверхности могут окраситься при соприкосновении с неподходящими чистящими средствами. Следите за тем, чтобы брызги при удалении накипи были сразу вытерты!

– острые металлические скребки.

### **Чтобы избежать повреждений поверхностей, не используйте при чистке**

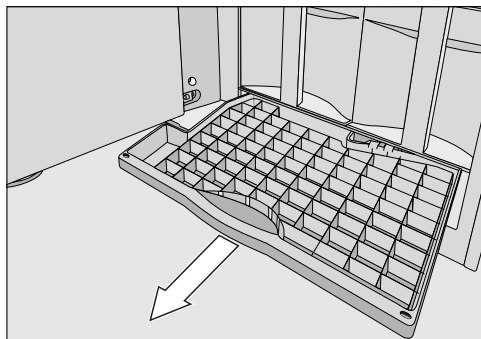
- чистящие средства, содержащие соду, аммиак, кислоту или хлориды,
- чистящие средства, содержащие растворитель,
- чистящие средства для растворения накипи,
- средства для чистки поверхностей из нержавеющей стали,
- моющие средства для посудомоечных машин,
- очиститель для стекла,
- средства для чистки духовых шкафов,
- абразивные чистящие средства, например, абразивный порошок, пасту и пемзу,
- жесткие губки и щетки с абразивной поверхностью (например, губки для чистки кастрюль, использованные губки, содержащие остатки абразивных средств),
- очиститель от грязи,

### Поддон для сбора жидкости

**⚠ Опасность получения ожогов!**  
Если кофемашина как раз промывается, подождите некоторое время, прежде чем вынимать поддон для сбора жидкости из прибора. Вода для промывания должна стечь.

Очищайте поддон для сбора жидкости ежедневно, чтобы избежать образование запаха и плесени.

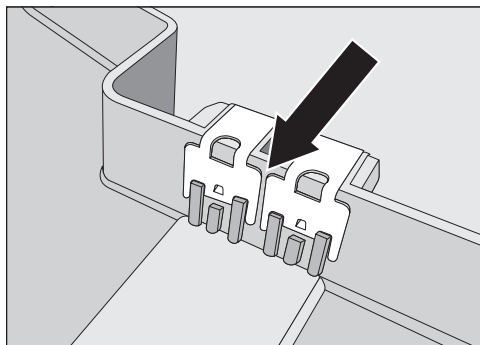
Кофемашина сообщает с помощью дисплея, когда поддон заполнен и должен быть очищен. Выливайте воду из него, как только появится такое сообщение.



- Откройте дверцу прибора и осторожно выньте поддон.

Решетка в поддоне для сбора жидкости служит в качестве "волно-реза", т. е. благодаря ей при перемещении полного поддона вода не будет переливаться через край.

- Вымойте поддон и решетку в посудомоечной машине или вручную горячим раствором мягкого моющего средства и вытрите их насухо.



- Тщательно очистите контакты (металлические пластинки) и промежутки. Протрите все насухо.

Только при чистых сухих контактах будет однозначно определяться наполнение поддона. При необходимости проверяйте эту область еженедельно.

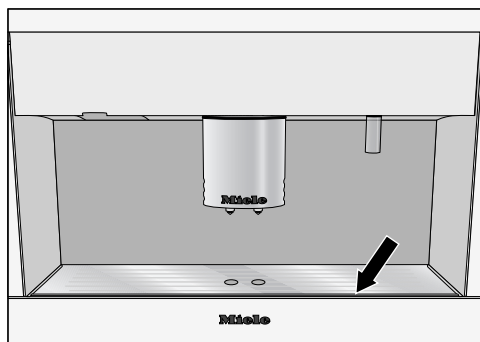
- Очистите внутреннее пространство под поддоном для жидкости.
- Задвиньте поддон для жидкости в кофемашину.

Следите за тем, чтобы поддон можно было задвинуть в кофемашину до упора.

## Чистка и уход

### Декоративная пластина

- Выньте декоративную пластину из прибора.
- Вымойте декоративную пластину в посудомоечной машине или вручную с помощью теплой воды и небольшого количества моющего средства.
- Высушите декоративную пластину.



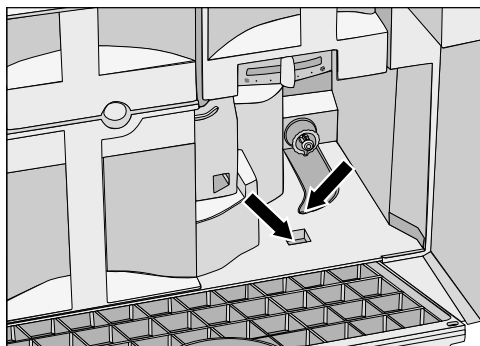
- Снова вставьте декоративную пластину в поддон для сбора жидкости. Проследите за тем, чтобы спереди поддон примыкал вплотную.

### Емкость для воды

Меняйте воду ежедневно во избежание появления в ней микробов.

Следите за тем, чтобы клапан, нижняя поверхность емкости для воды и место установки у кофемашины были чистыми. Только в этом случае можно правильно установить емкость.

- Вымойте емкость для воды в посудомоечной машине или вручную с помощью теплой воды и небольшого количества моющего средства. Высушите емкость.



- Тщательно очистите и вытрите насухо поверхность в кофемашине, прежде всего в углублениях.



## Сборный контейнер

Через определенное время на дисплее кофемашины появляется сообщение о том, что сборный контейнер необходимо очистить от кофейной гущи. Сразу же после появления такого сообщения очищайте контейнер. Остатки кофе могут вызывать образование плесени. Очищайте сборный контейнер **ежедневно**.

В сборном контейнере также чаще всего находится немного воды, которая остается после процесса промывания.

- Вымойте контейнер в посудомоечной машине или вручную теплым раствором мягкого моющего средства и вытрите его насухо.
- Также тщательно очистите область прибора, в которой находится сборный контейнер.

## Центральная выпускная насадка

Вымойте все детали центральной насадки, за исключением крышки из нержавеющей стали, минимум **один раз в неделю** в посудомоечной машине. Таким образом будут эффективно удаляться все кофейные отложения.

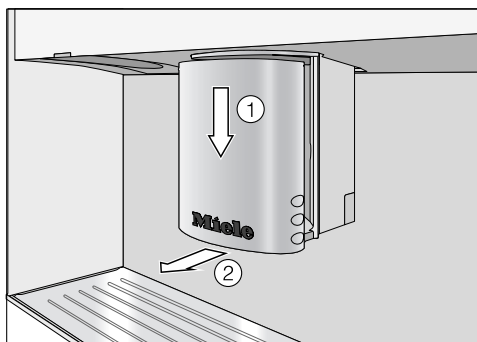
Очищайте стальную крышку центральной насадки исключительно **вручную** чуть теплой водой с добавлением бытового моющего средства.

Для проведения очистки центральная насадка должна быть в положении "Чистка и уход". Только в этом случае Вы сможете вынимать детали.

Уберите все емкости, стоящие под центральной насадкой. Иначе насадка не переместится в положение для чистки.

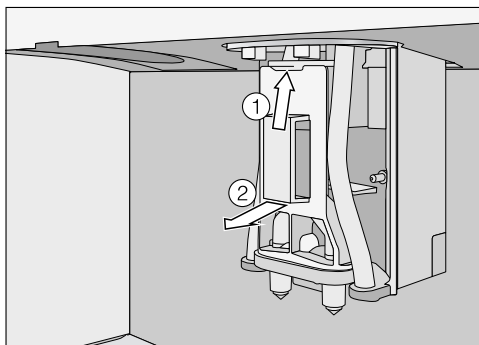
- Коснитесь Главное меню или ↵.
- Выберите Ⓛ Чистка и уход и затем Очистить центр. выпуск. насадку.
- Следуйте указаниям на дисплее.

Центральная насадка перемещается в положение для чистки и ухода ①.

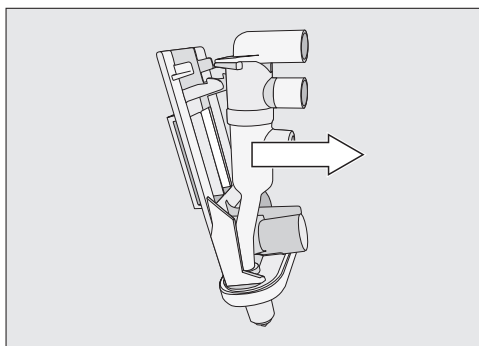


## Чистка и уход

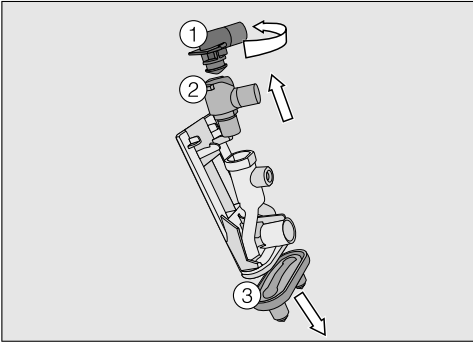
- Снимите облицовочную деталь (крышку), отводя ее вперед ②.



- Прижмите фиксатор немного вверх ①, возьмите весь блок за ручку и вытяните его вперед ②.



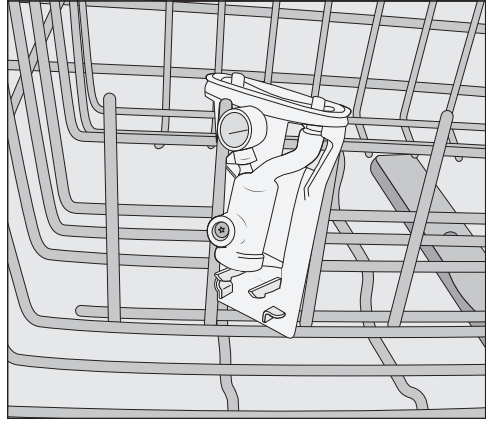
- Отделите выпускную насадку, взяв ее с боковых сторон и потянув вперед.



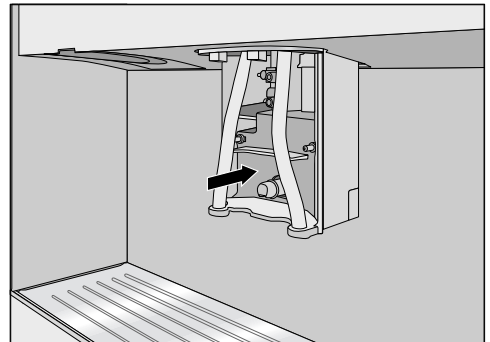
- Поверните верхнюю соединительную деталь ① и вытяните ее вверх. Также снимите нижнюю соединительную деталь ②, вытянув ее вверх.
- Вытяните выпускные форсунки ③.

Деталь в форме "У" вынимать не нужно.

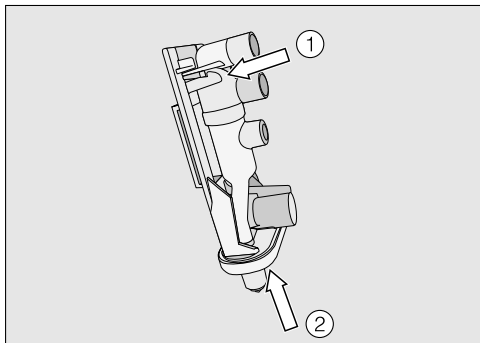
- Тщательно очистите все детали.



**Совет:** Установите выпускную насадку вертикально в верхнем коробе посудомоечной машины. Соединительные детали и выпускные форсунки положите во вставку для столовых приборов.



- Очистите поверхность у центральной выпускной насадки влажной губчатой салфеткой.



- Теперь снова соберите весь блок в обратном порядке. Проследите за тем, чтобы верхняя соединительная деталь ① зафиксировалась со щелчком. Как следует нажмите для того, чтобы выпускные форсунки ② прочно зафиксировались на блоке.

Проследите за тем, чтобы все детали прочно соединились друг с другом.

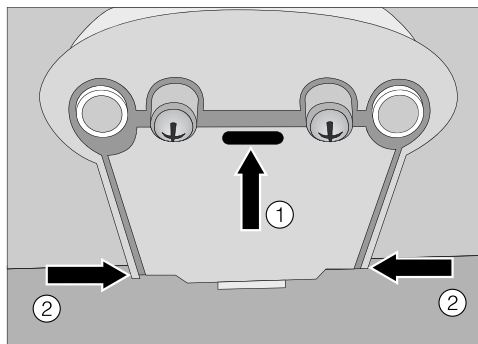
- Снова вставьте блок на его место и коснитесь ОК.
- Снова установите облицовочную крышку и коснитесь ОК.

Центральная выпускная насадка промывается.

### Крышка сенсора

Под центральной выпускной насадкой находится крышка сенсора защиты чашек. Если сенсоры автоматической регулировки выпускной насадки не могут правильно распознать емкость, то сенсор защиты чашек останавливает центральную насадку.

Очищайте крышку сенсора один раз в неделю в посудомоечной машине или вручную теплой водой с добавлением моющего средства.



- Для извлечения крышки нажмите на нее между выпускными форсунками ① и держите нажатой. Затем нажмите с боковых сторон сзади на центральную насадку ②.

Крышка сенсора отделится.


Для установки крышки:

- вставьте оба крюка сзади и прижмите крышку сенсора кверху.

## Уход за клапаном для молока

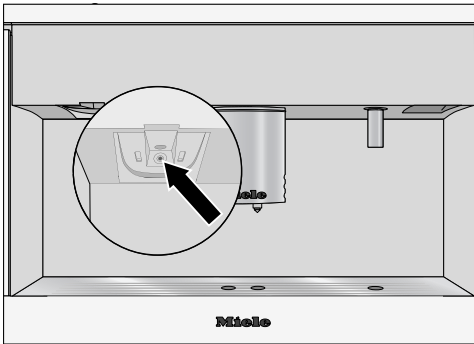
Вам следует один раз в неделю проводить уход за клапаном, чтобы всегда получать молочную пену хорошего качества без разбрызгивания молока.

На дисплее отображается меню Напитки.

- Коснитесь Главное меню или ↶.
- Выберите  Чистка и уход и затем Очистить центр. выпуск. насадку.

Центральная выпускная насадка и клапан для молока перемещаются в позицию для чистки и ухода.

**Важно!** Прежде чем Вы подтвердите сообщение на дисплее с помощью ОК, **обязательно** удалите щеточку для очистки. Иначе кофемашина будет повреждена.



- Вставьте щеточку в клапан для молока. Подвигайте щеточкой вперед-назад.
- Коснитесь ОК.

Клапан для молока перемещается в основную позицию, и трубка подачи молока промывается.

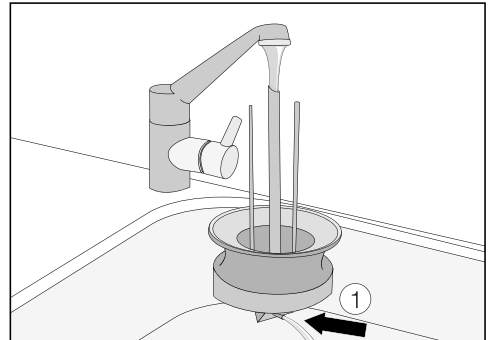
## Емкость для молока с крышкой

Загрязнения могут привести к сбоям в работе прибора.

Следите за тем, чтобы все горлышко емкости, в т.ч. самая верхняя часть, оставались чистыми (как при наполнении, так и при перемещении емкости).

- Очистите зажимное устройство у прибора для установки емкости для молока влажной губчатой салфеткой.
- Вымойте емкость для молока (стеклянная часть) в посудомоечной машине или вручную с помощью теплой воды и небольшого количества моющего средства. Высушите емкость.

**Прежде чем** положить крышку емкости для молока в посудомоечную машину:



- Ополосните трубку подачи молока в крышке под проточной водой.

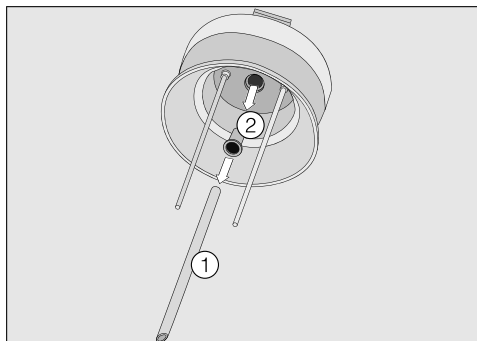
Если при этом **не будет** вытекать вода из трубки ①,

## Чистка и уход

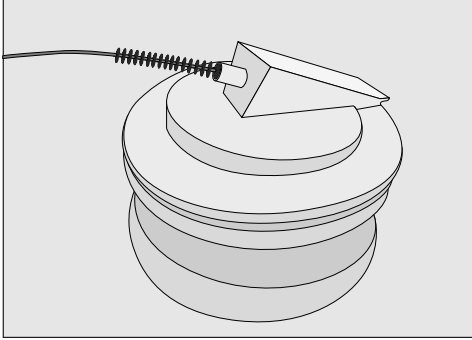
- разберите крышку емкости на части и очистите крышку с помощью прилагаемой щеточки для очистки.

### Разобрать крышку емкости для молока и очистить с помощью щеточки

Жиры, содержащиеся в молоке, могут оседать в крышке емкости для молока. Тогда молоко разбрызгивается при приготовлении молочной пены.



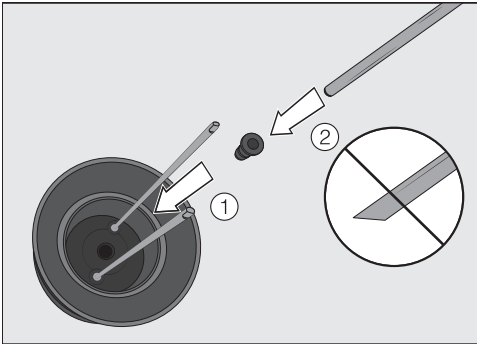
- Вытяните трубку всасывания молока ① из крышки емкости для молока. Проследите за тем, чтобы вынуть также уплотнение ②.
- Очистите обе детали под проточной водой. Вставьте прилагаемую щеточку для очистки в стальную трубку и подвигайте ее вперед-назад, пока не будут удалены все остатки молока.



- Очистите трубку для молока в крышке с помощью щетки с верхней и нижней стороны.

Чтобы снова собрать крышку:

- **Сначала** вставьте уплотнение в крышку.



Следите за тем, чтобы **не** вставить скошенный конец стальной трубки в уплотнение. Уплотнение из-за этого повреждается.

- После этого вставьте трубку всасывания молока в уплотнение.

### Контейнер для кофейных зерен

- Выньте контейнер из прибора и снимите крышку, сдвинув ее назад.
- Очистите контейнер, включая крышку, **вручную** теплой водой и небольшим количеством моющего средства. Вытрите все детали насухо или дайте им высохнуть.
- Снова задвиньте крышку и установите контейнер в прибор.

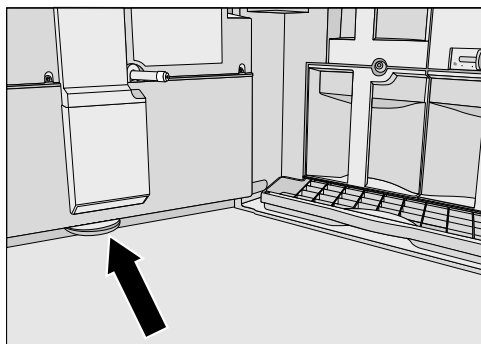
## Чистка и уход

### Внутреннее пространство и дверца прибора

- Чистите внутреннее пространство и дверцу прибора с применением горячего раствора мягкого моющего средства, когда все съемные детали будут из него извлечены.

**Совет:** Удаляйте засохшие остатки молотого кофе с помощью пылесоса.

В нижней области внутренней стороны дверцы находится лоток для сбора капель.

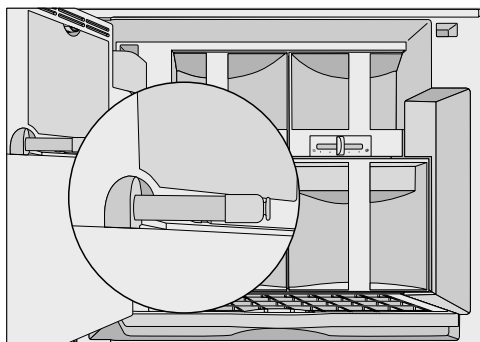


- Выньте лоток и вымойте его в посудомоечной машине или вручную с помощью теплой воды и небольшого количества моющего средства.

Не забудьте установить лоток для сбора капель на место.

### Соединение центральной выпускной насадки

С внутренней стороны дверцы прибора находится деталь, соединяющая устройство заваривания и выпускную насадку.



- Очищайте эту соединительную деталь регулярно с помощью влажной салфетки, не стирая смазку с наконечника.
- Регулярно один раз в месяц смажьте наконечник с помощью прилагаемой силиконовой смазки.



## Устройство заваривания

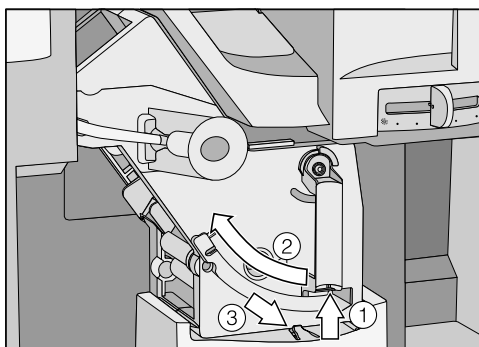
### Извлечь устройство заваривания и промыть вручную

Очищайте устройство заваривания исключительно вручную теплой водой без моющих средств. Подвижные детали устройства имеют специальную смазку. Чистящие средства могут повредить устройство заваривания.

Вы можете вынуть устройство заваривания для очистки.

Очищайте устройство заваривания один раз в неделю.

- Откройте дверцу прибора.
- Выньте емкость для воды, сборный контейнер и крышку отсека для молотого кофе.



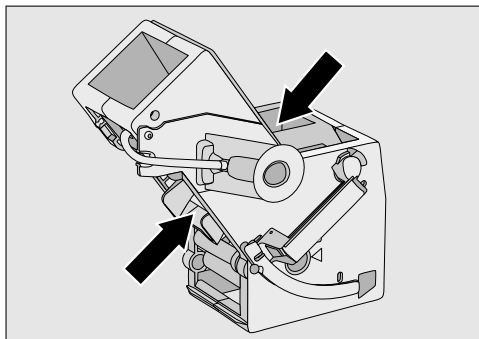
- Нажмите на кнопку, которая находится внизу на ручке устройства заваривания ①, и поверните при этом ручку влево ②.
- Прижмите книзу защелку перед устройством заваривания ③ и осторожно вытяните устройство заваривания.

- Аккуратно выньте устройство заваривания из кофемашины.

Если устройство заваривания не вынимается или вынимается сложно, то оно находится не в основном положении (см. главу "Что делать, если ...?").

Если Вы извлекли устройство заваривания, **не** изменяйте положение ручки устройства. При этом устройство заваривания меняет положение и может больше не задвигаться в кофемашину.

- Тщательно очистите устройство заваривания **вручную под струей теплой воды** без моющих средств.

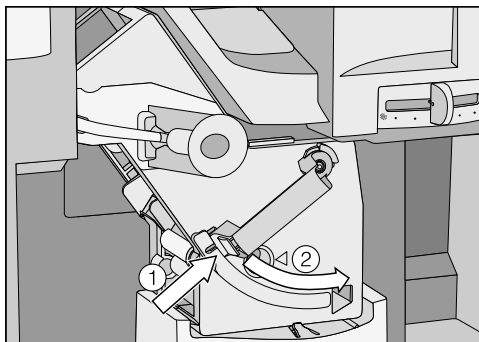


- Сотрите остатки кофе с ситечек. Одно ситечко находится в воронке, второе - слева, рядом с воронкой.
- Высушите воронку, чтобы молотый кофе не мог прилипнуть к поверхности воронки при последующем приготовлении кофе.
- Очистите внутреннее пространство кофемашины. Удаляйте сухие остатки молотого кофе с помощью пылесоса.

## Чистка и уход

Чтобы снова вставить устройство заваривания:

- Действуйте в обратном порядке: задвиньте устройство заваривания прямо в кофемашину.



- Нажмите на кнопку, которая находится внизу на ручке устройства заваривания ①, и поверните при этом ручку вправо ②.
- Закройте дверцу прибора.

## Программы чистки и ухода

Имеются следующие программы чистки и ухода:

- Промывание прибора
- Промывание трубки подачи молока
- Очистка трубки подачи молока
- Обезжиривание устройства заваривания
- Очистка прибора от накипи

Проведите соответствующую программу чистки и ухода, когда на дисплее появится сообщение об этом. Подробную информацию Вы найдете на следующих страницах.

### Вызвать меню "Уход"

На дисплее отображается меню Напитки.

- Коснитесь Главное меню или ↶.
- Выберите ⑤ Чистка и уход.

Теперь Вы можете выбрать программу чистки и ухода.

### Промывание прибора

Если был приготовлен кофейный напиток, то кофемашина при выключении промывает трубки. Таким образом, удаляются имеющиеся остатки кофе.

На дисплее отображается меню Напитки.

- Коснитесь Главное меню или ↶.
- Выберите Ⓞ Чистка и уход и затем Промыть прибор.

Промываются трубки прибора. Из центральной выпускной насадки потечет вода.

### Промывание трубки подачи молока

Трубка подачи молока может засориться остатками молока. Если Вы готовили напиток с использованием молока, то кофемашина автоматически промоет через несколько минут трубку подачи молока.

На дисплее отображается меню Напитки.

- Коснитесь Главное меню или ↶.
- Выберите Ⓞ Чистка и уход и затем Промыть канал подачи молока.

Промывается трубка подачи молока.

## Чистка и уход

### Очистка трубки подачи молока

Следите за тем, чтобы детали, по которым проходит молоко, тщательно и регулярно очищались. Молоко содержит естественные микроорганизмы, число которых может сильно увеличиться при недостаточной очистке деталей. Загрязнения, содержащиеся в приборе, могут причинить вред Вашему здоровью.

Молочную трубку не нужно очищать перед первым использованием прибора. Ее достаточно промыть.

Трубку подачи молока необходимо очищать примерно один раз в неделю.

Кофемашина своевременно напомнит Вам об этом. За три дня до истечения срока на дисплее появится сообщение Дней до очистки канала подачи молока: . Кофемашина показывает число оставшихся до очистки дней при каждом включении.

- Подтвердите сообщение с помощью ОК.

Когда число оставшихся дней будет равно 0, на дисплее отобразится Очистить каналы подачи молока. Приготовление напитков с содержанием молока будет заблокировано.

Вы можете готовить только эспрессо, кофе, кофе лунго и горячую воду. Напитки с молоком Вы сможете готовить только после очистки трубки для молока.

- Подтвердите сообщение с помощью ОК.

### Проведение программы "Очистка трубки подачи молока"

Процесс очистки не может быть прерван, он должен быть проведен полностью.


Программа очистки и ухода Очистить канал подачи молока длится ок. 13 минут.

На дисплее отображается меню Напитки.

- Коснитесь Главное меню или ↵.
- Выберите Ⓞ Чистка и уход и затем Очистить канал подачи молока.

Процесс начинается, и на дисплее появляются различные сообщения.

- Следуйте указаниям на дисплее.

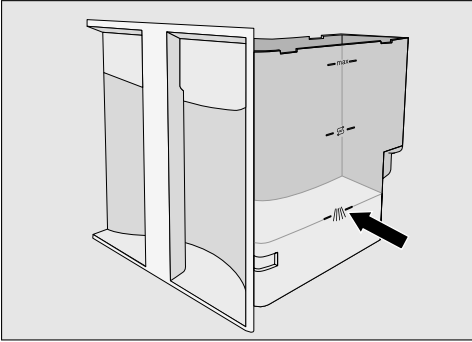
Когда на дисплее отобразится Наполнить емкость для воды чистящим средством и чуть теплой водой до отметки  и вставить в прибор., действуйте следующим образом.

### Приготовление чистящего раствора

Для оптимальной очистки мы рекомендуем использовать средство для очистки трубки подачи молока Miele. Этот чистящий порошок был специально разработан для кофемашин Miele, поэтому при его применении предотвращается косвенный ущерб.


Вы сможете приобрести это средство у торговых партнеров, сервисной службе или интернет-магазине Miele.

- Положите пакетик чистящего средства для молочных трубок в емкость для воды.



### Обезжиривание устройства заваривания

В зависимости от содержания масел в используемом сорте кофе устройство заваривания может быстро засоряться. Для получения ароматных кофейных напитков и безупречной работы кофемашины устройство заваривания необходимо регулярно обезжиривать.

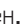
- Наполните емкость для воды до отметки  чуть теплой водой и помешайте раствор.

Обратите внимание на пропорции раствора. Важно не наливать меньше воды в емкость. Иначе очистка будет некачественной.

- Вставьте емкость для воды снова в прибор и закройте дверцу.
- Следуйте указаниям на дисплее.

Если на дисплее высветится требование,


- тщательно ополосните емкость чистой водой. Проследите за тем, чтобы в емкости **не** было остатков моющего средства. Наполните емкость чистой питьевой водой.

Процесс будет окончен, когда на дисплее появится . Процесс завершен.

Для оптимальной очистки мы рекомендуем использовать чистящие таблетки Miele. Эти таблетки для обезжиривания устройства заваривания были специально разработаны для кофемашин Miele, поэтому при их применении предотвращается косвенный ущерб.

Вы сможете приобрести эти таблетки в интернет-магазине [www.miele-shop.ru](http://www.miele-shop.ru), в точках продаж Miele или сервисной службе.



Программа чистки и ухода "Обезжиривание устройства заваривания" длится прим. 11 мин.

После приготовления 200 порций на дисплее появляется  Обезжирить устр. заваривания.

- Подтвердите сообщение с помощью ОК.


Это сообщение останется на дисплее так долго, пока устройство не будет обезжирено.


### Проведение программы "Обезжиривание устройства заваривания"

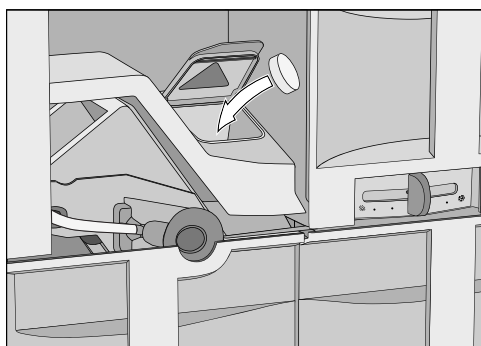
- Включите кофемашину кнопкой "Вкл/Выкл" 
- Коснитесь Главное меню или .

## Чистка и уход


Очистка не может быть прервана. Процесс должен быть проведен полностью.

- Выберите  Чистка и уход и затем Обезжирить устр. заваривания.
- Следуйте указаниям на дисплее.

Если на дисплее появится  Опустить таблетку для очистки в отсек для молотого кофе и закрыть:



- Выньте заслонку отсека для молотого кофе и откройте крышку отсека.
- Положите чистящую таблетку в отсек.
- Закройте крышку, снова поставьте заслонку в прибор и закройте дверцу.
- Следуйте дальнейшим указаниям на дисплее.

Когда на дисплее появится  Процесс завершен,

- коснитесь ОК.

Устройство заваривания очищено.

Внимание! Повреждения у чувствительных поверхностей и натуральных половых покрытий! Брызги раствора от накипи могут попадать на окружающие поверхности.

Помните, что если при удалении накипи образуются брызги, то их следует сразу вытирать.

Вы можете выключить кофемашину, если в данный момент Вы не хотите проводить очистку. Напитки Вы можете готовить только после проведения очистки.

При использовании кофемашины в ней образуется накипь. Скорость образования накипи в приборе зависит от жесткости воды. Необходимо регулярно удалять накипь.

Прибор поможет Вам провести очистку от накипи. На дисплее появляются разные сообщения, напр., от Вас потребуется очистить от содержимого поддон для сбора жидкости или наполнить емкость для воды.

Очистка от накипи является **обязательной** и длится примерно 20 минут.

Кофемашина своевременно оповещает Вас сообщением на дисплее о том, что пора провести очистку от накипи. На дисплее появляется Процессов до очистки прибора от накипи: 50. Кофемашина показывает оставшееся до очистки от накипи число процессов при каждом приготовлении напитков.

■ Подтвердите сообщение с помощью ОК.

Если число оставшихся процессов равно 0, то кофемашина будет заблокирована.

На дисплее появится Удален. накипи.

# Очистка прибора от накипи

## Удаление накипи по требованию на дисплее


На дисплее появляется сообщение Удаление накипи.

Процесс удаления накипи должен быть проведен полностью и его нельзя прерывать.

- Коснитесь ОК.

Процесс начинается.

- Следуйте указаниям на дисплее.

Когда на дисплее отобразится Наполнить емкость для воды средством удаления накипи и чуть теплой водой до отметки  и вставить в прибор., действуйте следующим образом.

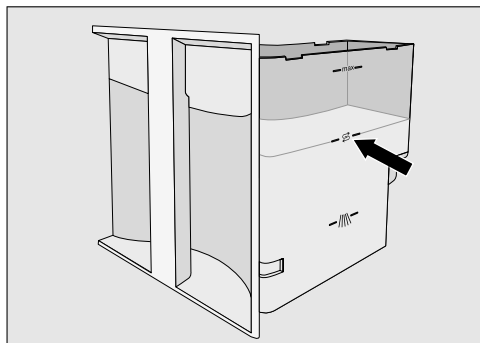
## Приготовление раствора для очистки от накипи


Для оптимальной очистки от накипи мы рекомендуем использовать таблетки для удаления накипи Miele. Эти таблетки были специально разработаны для кофемашины; при их применении предотвращается возникновение косвенного ущерба.

Другие средства удаления накипи, которые кроме лимонной кислоты также содержат другие кислоты и/или другие нежелательные вещества, например, хлориды, могут вызывать повреждения. Кроме того, не может быть гарантирован требуемый эффект применения из-за несоблюдения концентрации раствора средства.

Вы сможете приобрести таблетки от накипи в интернет-магазине [www.miele-shop.ru](http://www.miele-shop.ru), сервисной службе или точках продаж Miele.

Для процесса удаления накипи Вам нужно **2** таблетки.




- Наполните емкость для воды до отметки  чуть теплой водой.
- Положите **2** таблетки для удаления накипи в воду.


Следите за соблюдением пропорций при размешивании средства. Важно, чтобы в емкости для воды было не меньше и не больше воды. В противном случае процесс очистки от накипи будет преждевременно прерван.



## Проведение очистки от накипи

- Вставьте емкость для воды снова в прибор и закройте дверцу.
- Следуйте дальнейшим указаниям на дисплее.



Если на дисплее появится Наполнить емкость свежей водой до отметки для удаления накипи :

- Тщательно ополосните емкость чистой водой. Проследите за тем, чтобы в емкости **не** было остатков средства от накипи. Налейте до отметки  чистую питьевую воду.

После ополаскивания процесс очистки будет завершен. Вы сможете снова готовить напитки.

Следите за тем, чтобы брызги при очистке от накипи были сразу же вытерты! Поверхности могут быть повреждены.

## Удаление накипи без требования (на дисплее)

- Коснитесь Главное меню или .
- Выберите Чистка и уход .


Процесс удаления накипи должен быть проведен полностью и его нельзя прерывать.

- Выберите Удаление накипи.

Удаление накипи начинается.

## Что делать, если ... ?

Вы можете самостоятельно устранить большинство неполадок и неисправностей, которые могут появиться при повседневной эксплуатации. Приведенный ниже обзор поможет Вам найти причины помех в работе и устранить их. Учитывайте, однако, следующее:

 **Внимание!** Ни в коем случае не открывайте корпус прибора!  
В результате ремонтных работ, выполненных ненадлежащим образом, может возникнуть серьезная опасность для пользователя.  
Ремонт электроприборов могут производить только авторизованные Miele квалифицированные специалисты.



Если с помощью этой информации Вы не смогли найти причину неполадки и устранить ее, обратитесь, пожалуйста, в сервисную службу.

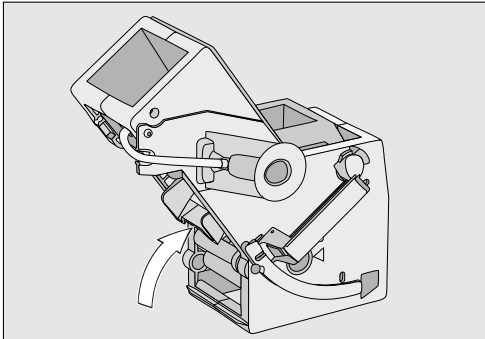
### Сообщения на дисплее

Сообщения о неполадках следует подтверждать с помощью "ОК". Это означает, что даже если неполадка устранена, то сообщение сможет повторно появиться на дисплее.

Следуйте указаниям на дисплее, чтобы устранить неполадку.

Если сообщение об ошибке появляется снова, вызовите сервисную службу.


Сообщение	Причина и устранение
<b>F1, F2, F3, F4, F80, F81, F82, F83</b>	Имеется внутренняя неполадка. ■ Выключите кофемашину кнопкой Вкл/Выкл  . Подождите прим. 1 час, прежде чем снова включить прибор.
<b>F74, 77 F225, F226 F235, F236</b>	Имеется внутренняя неполадка. ■ Выключите кофемашину кнопкой Вкл/Выкл  . Подождите прим. 2 минуты, прежде чем снова включить прибор.

Сообщение	Причина и устранение
<p><b>F73 или</b> Проверить устройство заваривания</p>	<p>Устройство заваривания не может переместиться в основное положение, или оно загрязнено, и молотый кофе не может спрессоваться.</p> <ul style="list-style-type: none"> <li>■ Проверьте, можно ли вынуть устройство заваривания (см. главу "Чистка и уход" – "Устройство заваривания").</li> <li>■ Если Вы можете вынуть устройство, очистите его (см. главу "Чистка и уход" – "Устройство заваривания").</li> </ul> <div style="text-align: center; margin: 10px 0;">  </div> <ul style="list-style-type: none"> <li>■ Сдвиньте деталь для выброса кофе в устройстве заваривания в основное положение (см. рисунок).</li> <li>■ Снова вставьте сборный контейнер и емкость для воды. Не вставляйте устройство заваривания. Закройте дверцу прибора и включите кофемашину кнопкой Вкл/Выкл ①.</li> </ul> <p>Привод устройства заваривания приводится в действие и занимает основное положение.</p> <ul style="list-style-type: none"> <li>■ Если появляется сообщение Вставить устройство заваривания, откройте дверцу прибора и вставьте снова все части в прибор. Закройте дверцу прибора.</li> </ul> <p>Если Вы не можете вынуть устройство заваривания:</p> <ul style="list-style-type: none"> <li>■ Выключите кофемашину кнопкой Вкл/Выкл ①. Подождите прим. 2 минуты, прежде чем снова включить прибор.</li> </ul>

## Что делать, если ... ?

Сообщение	Причина и устранение
F227, F228, F229, F230 F233	<p>Возникла неполадка автоматической регулировки выпускной насадки.</p> <ul style="list-style-type: none"><li>■ Подтвердите сообщение с помощью ОК.</li></ul> <p>Автоматическая регулировка выпускной насадки во время приготовления напитков деактивирована, пока прибор остается включенным. Вы можете готовить напитки.</p>
F234	<p>Сработало защитное отключение (защита чашек) после включения прибора при трех приготовлениях. Используемые чашки или бокалы неправильно распознаются функцией автоматической регулировки.</p> <ul style="list-style-type: none"><li>■ Используйте для автоматической регулировки выпускной насадки подходящие емкости.</li></ul> <p>Возникла неполадка автоматической регулировки выпускной насадки.</p> <ul style="list-style-type: none"><li>■ Выключите кофемашину кнопкой Вкл/Выкл ①. Подождите прим. 2 минуты, прежде чем снова включить прибор.</li></ul>
Слишком большое количество молотого кофе	<p>В отсеке для молотого кофе слишком много молотого кофе.</p> <p>Если в отсек для молотого кофе будет насыпано больше одной кофейной ложки без горки молотого кофе, то устройство заваривания не сможет спрессовать кофейный порошок. Молотый кофе будет высыпан в сборный контейнер и на дисплее появится сообщение об ошибке.</p> <ul style="list-style-type: none"><li>■ Выключите кофемашину кнопкой Вкл/Выкл ①.</li><li>■ Выньте и очистите устройство заваривания (см. главу "Чистка и уход" – "Устройство заваривания").</li><li>■ Удалите молотый кофе из внутренней области кофемашины, например, с помощью пылесоса.</li><li>■ Дозируйте молотый кофе прилагаемой ложечкой. Кладите только <b>одну</b> порцию молотого кофе в отсек.</li></ul>

## Что делать, если ... ?

Сообщение	Причина и устранение
Проверить залив воды	<p>Стационарный залив воды не функционирует.</p> <ul style="list-style-type: none"><li>■ Проверьте, не согнут ли подводящий шланг и правильно ли открыт запорный кран.</li><li>■ Выньте емкость для воды и вылейте из нее жидкость.</li><li>■ Снова задвиньте емкость в прибор до фиксации.</li></ul>
Задвинуть емкость для воды до фиксации	<p>Емкость для воды неправильно расположена в приборе.</p> <ul style="list-style-type: none"><li>■ Выньте емкость для воды и вставьте ее снова.</li></ul>
	<p>Если при удалении накипи емкость была неправильно наполнена и вставлена, это сообщение о неполадке также появляется.</p> <ul style="list-style-type: none"><li>■ Наполните емкость до отметки  и снова начните процесс удаления накипи.</li></ul>

# Что делать, если ... ?

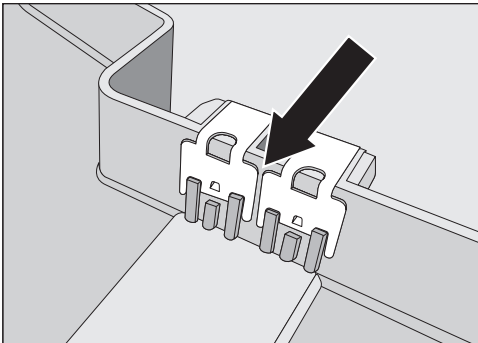
## Странная работа кофемашины

Проблема	Причина и устранение
<b>Дисплей остается темным, когда кофемашина включается кнопкой Вкл/Выкл ①.</b>	Касания кнопки Вкл/Выкл ① было недостаточно. ■ Касайтесь углубления кнопки Вкл/Выкл ① не менее 3 секунд.
	Сетевая вилка неправильно вставлена в розетку. ■ Вставьте сетевую вилку в розетку.
	Сработал предохранитель распределительного щита из-за неисправности кофемашины, домашней электропроводки или другого прибора. ■ Вытащите сетевую вилку кофемашины из розетки. ■ Вызовите специалиста-электрика или специалиста сервисной службы.
<b>После включения кофемашины подсветка остается выключенной.</b>	Подсветка выключена. ■ Включите подсветку (см. главу "Установки - подсветка").
	Система освещения неисправна. ■ Обратитесь в сервисную службу.
<b>Кофемашина внезапно выключается.</b>	Истек срок запрограммированного в таймере времени выключения. ■ При необходимости установите время выключения снова (см. главу "Установки - таймер").
	Сетевая вилка неправильно вставлена в розетку. ■ Вставьте сетевую вилку в розетку.
<b>Кофемашина включена. Неожиданно выключается подсветка.</b>	Если кофемашина некоторое время не использовалась, то подсветка автоматически выключается через 10 минут.
<b>Сенсорные кнопки не реагируют. Кофемашиной невозможно управлять.</b>	Имеется внутренняя неполадка. ■ Откройте дверцу прибора.
	Выполняемый процесс останавливается. ■ Прекратите подачу тока, вынув сетевую вилку кофемашины из розетки или выключив предохранитель.

## Что делать, если ... ?

Проблема	Причина и устранение
<p><b>Кофемашина не включается, хотя установка таймера</b> включить в активирована.</p>	<p>Активирована блокировка включения.</p> <ul style="list-style-type: none"> <li>■ Деактивируйте блокировку включения (см. главу "Установки - блокировка запуска").</li> </ul> <p>Не были выбраны дни недели.</p> <ul style="list-style-type: none"> <li>■ Проверьте настройки таймера и измените их при необходимости (см. "Установки - таймер").</li> </ul> <p>После автоматического включения прибор три раза подряд не использовался (режим отпуска).</p> <ul style="list-style-type: none"> <li>■ Включите прибор и приготовьте какой-либо напиток.</li> </ul>
<p><b>Сообщения на дисплее не видны или плохо читаются.</b></p>	<p>Установлена слишком низкая яркость дисплея.</p> <ul style="list-style-type: none"> <li>■ Измените эту установку (см. главу "Установки - яркость").</li> </ul>
<p><b>После включения появляется сообщение</b> Наполнить емкость для воды и вставить в прибор, хотя емкость наполнена и вставлена. Прибор не промывается.</p>	<p>Кофемашина покрыта накипью.</p> <ul style="list-style-type: none"> <li>■ Выключите кофемашину кнопкой Вкл/Выкл ①. Подождите прим. 1 час.</li> <li>■ Снова включите прибор. Как только появится Фаза нагрева, коснитесь Чистка и уход справа внизу на дисплее и выберите затем Удаление накипи.</li> <li>■ Очистите кофемашину от накипи. При необходимости Вам придется повторить этот процесс.</li> </ul>

## Что делать, если ... ?

Проблема	Причина и устранение
<p><b>Несмотря на то, что поддон для сбора жидкости пуст, на дисплее появляется</b> Вылить воду из поддона для жидкости.</p>	<p>Поддон неправильно расположен в приборе.</p> <ul style="list-style-type: none"><li>■ Задвиньте поддон полностью назад.</li></ul> <p>Сенсор распознавания поддона сбора для жидкости функционирует некорректно. Контакты загрязнены.</p>  <ul style="list-style-type: none"><li>■ Очистите контакты и промежуток между ними. Все хорошо протрите насухо (см. главу "Чистка и уход - поддон для жидкости").</li></ul>
<p><b>Дверцу прибора нельзя закрыть.</b></p>	<p>Емкости задвинуты не полностью.</p> <ul style="list-style-type: none"><li>■ Проверьте емкости.</li></ul> <p>Шарниры дверцы плохо выровнены.</p> <ul style="list-style-type: none"><li>■ Отрегулируйте шарниры дверцы (см. главу "Встраивание - регулировка шарниров дверцы").</li></ul>



Проблема	Причина и устранение
<b>Дверцу прибора тяжело открывать и закрывать.</b>	<p>Наконечник соединения центральной выпускной насадки не смазан или недостаточно смазан. Силиконовый наконечник застревает в устройстве заваривания.</p>  <ul style="list-style-type: none"><li>■ Проверьте наличие повреждений у силиконового наконечника. При необходимости замените наконечник прилагаемым запасным наконечником.</li><li>■ Смажьте наконечник прилагаемым силиконовым средством.</li></ul> <p>Смазывайте наконечник у соединения центральной выпускной насадки регулярно один раз в месяц.</p>
<b>Кофемашина при включении не промывается.</b>	<p>Здесь нет неполадки. Если рабочая температура прибора еще выше 60 °С, то промывание выполняться не будет.</p>

## Что делать, если ... ?

Проблема	Причина и устранение
<b>При промывании из центральной выпускной насадки не вытекает вода или ее вытекает заметно меньше, чем обычно. Из выпускной насадки не вытекает напиток или его вытекает заметно меньше, чем обычно. Индикация на дисплее, а также шумы, сопровождающие приготовление напитка, не изменяются. В сборном контейнере находится заметно больше "кофейной воды".</b>	Центральная выпускная насадка неправильно смонтирована. ■ Проверьте, собрана ли выпускная насадка, как это описано (см. главу "Чистка и уход" – "Центральная выпускная насадка").
	Наконечник не прилегает больше плотно к соединению центральной выпускной насадки (см. "Описание прибора"). ■ Проверьте наконечник у соединения центральной выпускной насадки. Смажьте наконечник прилагаемым силиконовым средством.
	Наконечник у соединения центральной выпускной насадки поврежден или отсутствует. ■ Замените наконечник деталью, поставляемой в комплекте. ■ Смажьте наконечник прилагаемым силиконовым средством.
<b>Приготовление напитков прерывается.</b>	Стационарный залив воды не функционирует. ■ Проверьте, не согнут ли подводный шланг и правильно ли открыт запорный кран.
	В емкости закончилась вода во время приготовления, но выбрана установка Стационарный подвод воды - вкл, и кофемашина не подключена к стационарной системе водоснабжения. ■ Проверьте настройку стационарного подвода воды (см. главу "Установки - стационарный подвод воды").
	Если во время приготовления напитка опустеет емкость для воды или для молока, то, после того как емкость для воды или для молока были заново заполнены и вставлены, на дисплее появляется сообщение Продолжить приготовление?. Если в течение 5 минут это сообщение не будет подтверждено с помощью да, приготовление прервется.

Проблема	Причина и устранение
<b>Был произведен нежелательный запуск процесса удаления накипи.</b>	<p>Процесс очистки от накипи не может быть прерван после того, как было касание к кнопке ОК. Теперь процесс должен быть проведен полностью. Это установка для безопасности, чтобы очистка от накипи была проведена полностью. Это очень важно для длительного срока службы и безупречного функционирования Вашей кофемашины.</p> <ul style="list-style-type: none"> <li>■ Очистите кофемашину от накипи (см. "Очистка прибора от накипи").</li> </ul>
<b>Во время очистки от накипи слышны громкие звуки</b>	<p>Здесь нет неисправности. Громкие звуки возникают из-за воды, которая под высоким давлением пропускается через трубки.</p>
<b>На дисплее в течение длительного времени высвечивается</b> <small>Пожалуйста, ждите</small> <b>или</b> <small>Фаза нагрева.</small> <b>Нельзя приготовить никакого напитка.</b>	<p>Вероятно, выбрана установка <small>Стационарный подвод воды: включить</small>, а кофемашина не подключена к стационарной системе водоснабжения.</p> <ul style="list-style-type: none"> <li>■ Наполните емкость для воды.</li> <li>■ Затем проверьте настройку стационарного подвода воды (см. главу "Установки - стационарный подвод воды").</li> </ul>
<b>Дисплей освещен, но кофемашина не нагревается и не готовит никакие напитки.</b>	<p>Был активирован демо-режим для презентации кофемашины в торговом зале или выставочном помещении.</p> <ul style="list-style-type: none"> <li>■ Деактивируйте демо-режим (см. "Установки - режим презентации").</li> </ul>
<b>Используемая емкость повторно не распознается функцией автоматической регулировки выпускной насадки. Центральная насадка выдвигается до края емкости, и срабатывает защитное отключение (защита чашек).</b>	<p>Емкость не подходит для распознавания.</p> <ul style="list-style-type: none"> <li>■ Используйте другие емкости, подходящие для автоматической регулировки насадки.</li> </ul> <p>Возникла неполадка автоматической регулировки выпускной насадки.</p> <ul style="list-style-type: none"> <li>■ Выключите кофемашину кнопкой Вкл/Выкл ①. Подождите прим. 2 минуты, прежде чем снова включить прибор.</li> <li>■ Используйте другую емкость и приготовьте напиток.</li> <li>■ Если снова сработает функция защиты чашек или центральная насадка снова дойдет до края емкости, обратитесь в сервисную службу.</li> </ul>

## Что делать, если ... ?

---

Проблема	Причина и устранение
<b>Функция отключения (защита чашек) не работает. Центральная выпускная насадка выдвигается до краев емкости и защемляет емкость для ухода.</b>	<p>Если емкость для ухода стоит очень плотно к задней стенке или прикасается к ней, то край емкости некорректно распознается функцией автоматической регулировки насадки.</p> <ul style="list-style-type: none"><li>■ Передвиньте емкость для ухода немного вперед.</li></ul>

## Неудовлетворительный результат

Проблема	Причина и устранение
<p><b>Кофейный напиток недостаточно горячий.</b></p>	<p>Чашка не была подогрета. Чем чашка меньше и толще ее стенки, тем важнее предварительно нагреть чашку.</p> <ul style="list-style-type: none"> <li>■ Предварительно подогревайте чашку, например, горячей водой.</li> </ul> <p>Температура заваривания установлена слишком низкой.</p> <ul style="list-style-type: none"> <li>■ Установите более высокую температуру заваривания (см. "Кофе по Вашему вкусу – температура заваривания").</li> </ul> <p>Закупорены ситечки устройства заваривания.</p> <ul style="list-style-type: none"> <li>■ Выньте и очистите вручную устройство заваривания (см. главу "Чистка и уход - устройство заваривания").</li> <li>■ Обезжирьте устройство заваривания (см. главу "Чистка и уход - устройство заваривания").</li> </ul>
<p><b>Время нагрева увеличивается. Расход воды не соответствует действительности, снизилась производительность кофемашины.</b></p>	<p>В кофемашине есть отложения накипи.</p> <ul style="list-style-type: none"> <li>■ Очистите кофемашину от накипи.</li> </ul>
<p><b>Кофе вытекает из обеих насадок неравномерно. При приготовлении молока возможно его разбрызгивания.</b></p>	<p>Кофейные отложения в центральной выпускной насадке препятствуют выдаче напитков.</p> <ul style="list-style-type: none"> <li>■ Демонтируйте центральную насадку и вымойте все детали, за исключением крышки из нержавеющей стали, в посудомоечной машине (см. "Чистка и уход" – "Центральная выпускная насадка").</li> </ul> <p>Такую очистку следует проводить <b>один раз в неделю</b>.</p>

## Что делать, если ... ?

Проблема	Причина и устранение
<b>При помоле зерен слышен более громкий звук, чем обычно.</b>	Контейнер для кофейных зерен опустел во время помола. ■ Наполните контейнер свежими зернами кофе.
	В кофейных зернах могли оказаться камешки. ■ Сразу выключите кофемашину и обратитесь в сервисную службу.
<b>Напиток течет в чашку слишком быстро.</b>	Установлен слишком крупный помол. ■ Измените степень помола на более мелкий (см. "Степень помола").
<b>Напиток течет в чашку слишком медленно.</b>	Установлен слишком мелкий помол. ■ Измените степень помола на более крупный (см. "Степень помола").
<b>На кофе или эспрессо не образуется правильная пенка.</b>	Степень помола установлена не оптимально. ■ Измените степень помола на более мелкий или крупный помол (см. "Степень помола").
	Температура заваривания для этого сорта кофе слишком высокая. ■ Установите более низкую температуру заваривания (см. "Температура заваривания").
	Кофейные зерна не свежие. ■ Наполните контейнер свежими зернами кофе.

## Проблемы при приготовлении молока

Проблема	Причина и устранение
<p><b>Молоко брызгает при выдаче. Во время приготовления слышны шипящие звуки.</b>  <b>Хотя должна быть приготовлена молочная пена, из выпускной насадки течет лишь горячее молоко.</b></p>	<p>Температура используемого молока слишком высокая. Только из холодного молока (&lt; 10 °С) Вы можете приготовить хорошую молочную пену.</p> <ul style="list-style-type: none"> <li>■ Проверьте температуру в емкости для молока.</li> </ul> <p>Емкость для молока задвинута неправильно, так что в дополнение к молоку всасывается также и воздух.</p> <ul style="list-style-type: none"> <li>■ Задвиньте емкость для молока до упора.</li> </ul> <p>Центральная выпускная насадка неправильно смонтирована.</p> <ul style="list-style-type: none"> <li>■ Проверьте, правильно ли собрана выпускная насадка.</li> </ul> <p>Засорилась трубка подачи молока в крышке емкости для молока.</p> <ul style="list-style-type: none"> <li>■ Разберите и очистите крышку емкости для молока с помощью щеточки (см. "Чистка и уход – емкость для молока").</li> <li>■ Очистите выпускную насадку и клапан для молока с помощью щеточки (см. "Центральная выпускная насадка" и "Уход за клапаном для молока").</li> </ul> <p>Угловая деталь забита и должна быть заменена.</p> <ul style="list-style-type: none"> <li>■ Замените угловую деталь (см. "Замена угловой детали").</li> </ul>
<p><b>На дисплее появляется сообщение</b> Наполнить емкость для молока и вставить в прибор, <b>хотя емкость для молока наполнена и вставлена.</b></p>	<p>Возможно, что крышка емкости для молока загрязнена, поэтому сенсор функционирует некорректно.</p> <ul style="list-style-type: none"> <li>■ Тщательно очистите крышку и емкость для молока. Демонтируйте крышку и очистите ее с помощью прилагаемой щеточки (см. "Чистка и уход – емкость для молока с крышкой").</li> </ul>

## Что делать, если ... ?

### Замена угловой детали

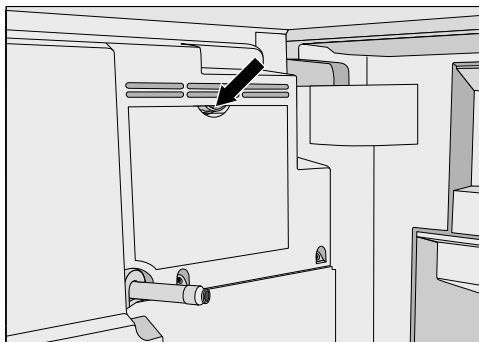
Если вместо молочной пены Вы можете приготовить только горячее молоко, то проверьте сначала:

- достаточно ли холодное ( $< 10^{\circ} \text{C}$ ) молоко в емкости для молока?
- тщательно ли очищены выпускная насадка и крышка емкости для молока?
- правильно ли смонтирована выпускная насадка?

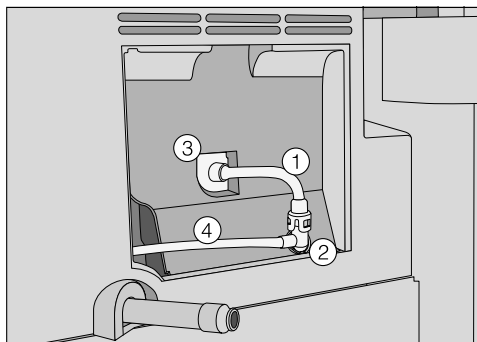
Если тем не менее приготовить молочную пену не удастся, то выполните описанные действия по замене угловой детали.

Вам понадобится угловая деталь, входящая в качестве запчасти в комплект поставки.

Ни в коем случае не используйте иголки или подобные предметы. Они могут повредить детали.

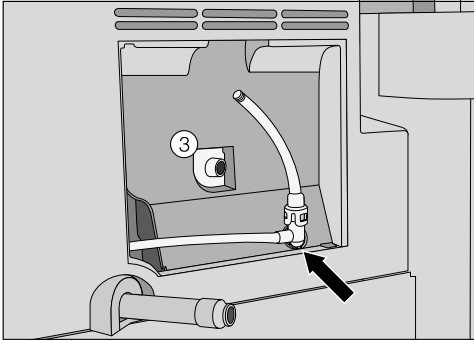


- Откройте монтажную крышку на задней стороне дверцы прибора.



- Сначала выведите воздухозаборную трубку ① из отверстия ③. Затем снимите угловую деталь ②.
- Снимите с угловой детали обе трубки.
- Очистите воздухозаборную трубку ① прилагаемой щеточкой под струей воды. Если продуть трубку, то это также может помочь устранить возможные засоры.
- Вставьте щеточку в трубку подачи молока ④. Подвигайте ей, насколько возможно, вперед и назад, пока не будут удалены все остатки молока.
- Теперь возьмите новую угловую деталь. (Использованную деталь можно утилизировать с бытовым мусором.)





- Надвиньте на угловую деталь трубки и вставьте ее снова. Проследите за тем, чтобы перегородка у угловой детали показывала вниз.
- Вставьте воздухозаборную трубку снова в отверстие ③.
- Установите назад монтажную крышку и закройте дверцу прибора.

# Сервисная служба и гарантия качества

---

## Сервисная служба

Если Вы не можете самостоятельно устранить неисправности, обращайтесь, пожалуйста, в сервисную службу Miele

- по телефону (495) 745 89 90  
или
- в сервисные центры Miele.

Телефоны и адреса сервисных центров Miele Вы найдете в конце инструкции.

Сервисной службе необходимо сообщить **модель** и **заводской номер** Вашей кофемашины.

Эти данные Вы найдете на типовой табличке внутри прибора.

## Сертификат соответствия

RU C-DE.ME10.B.01194  
с 08.08.2013 по 07.08.2018

Соответствует требованиям Технического регламента Таможенного союза ТР ТС 004/2011 "О безопасности низковольтного оборудования"; ТР ТС 020/2011 "Электромагнитная совместимость технических средств"

## Нижеследующая информация актуальна только для Украины:

соответствует требованиям "Технического регламента ограничения использования некоторых небезопасных веществ в электрическом и электронном оборудовании (2002/95/ЕС)"

Постановление Кабинета Министров Украины от 03.12.2008 № 1057

## Условия транспортировки и хранения

- При температуре от  $-25\text{ }^{\circ}\text{C}$  до  $+55\text{ }^{\circ}\text{C}$ , а также кратковременно, не более 24 часов, до  $+70\text{ }^{\circ}\text{C}$
- Относительная влажность воздуха максимум 85% (без образования конденсата)

## Дата изготовления

Дата изготовления указана на типовой табличке в формате месяц/год.

Если Вы измените следующие установки исходного состояния, энергопотребление кофемашины повысится:

- Режим Eco
- Подсветка
- Индикация текущего времени
- Таймер

# Стационарное подключение воды

## Указания по подключению к системе водоснабжения

Стационарное подключение воды должно выполняться только квалифицированными специалистами. Отсоедините прибор от электросети, прежде чем подключать его к водопроводу.

Перекройте систему водоснабжения, прежде чем подвести шланги залива воды к кофемашине.

Качество воды должно соответствовать действующим в стране требованиям к питьевой воде.

Прибор соответствует требованиям норм IEC 61770 и EN61770.

Подключение к домовому водоснабжению должно выполняться согласно действующим в стране предписаниям. Все приборы и устройства, которые используются для подвода воды к прибору, также должны отвечать действующим предписаниям.

## Подвод воды к прибору должен осуществляться с помощью шланга, который

– подключен непосредственно к системе обеспечения свежей водой, чтобы гарантировать циркуляцию воды в шланге.

Избегайте подвода воды, в котором вода застаивается. Это может испортить вкус приготавливаемых напитков.

– Кофемашина может быть подключена к водопроводу без системы защиты от обратного тока, так как она изготовлена согласно действующим нормам.

– Подвод воды должен выдерживать рабочее давление.

– Давление воды должно составлять от 1 до 10 бар (от  $10^5$  до  $10^6$  Па).

– Прилагаемый стальной шланг имеет длину 1,5 м. Увеличение длины шланга недопустимо.

– Необходимо соблюдать гигиенические предписания.

– Между стальным шлангом и узлом подключения к системе водоснабжения необходимо установить запорный кран, который позволит перекрыть подачу воды в случае необходимости.

При встраивании прибора проследите за тем, чтобы запорный кран оставался доступным.

Заменяйте поврежденный стальной шланг только на оригинальный шланг Miele (можно приобрести в сервисной службе Miele, у торгового партнера Miele или интернет-магазине). Помните, что этот шланг должен быть допустим для контакта с пищевыми продуктами.

## Монтаж стального шланга

Следите за тем, чтобы стальной шланг не имел надломов или повреждений. Стальной шланг **нельзя** укорачивать.

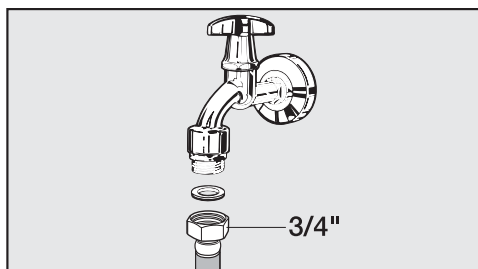
- Удалите колпачок с места подключения воды с задней стороны прибора.
- Возьмите конец стального шланга, **расположенный под углом**, и проверьте, имеется ли уплотнительное кольцо. При необходимости вставьте это кольцо.
- Наверните накидную гайку стального шланга на резьбу.
- Проверьте, плотно ли затянуты резьбовые соединения.

## Подключение к системе водоснабжения

Не допускается выполнять подключение к системе водоснабжения, если прибор подключен к электросети.

Для подключения необходим водопроводный кран с резьбой 3/4".

- Проверьте, имеется ли уплотнительное кольцо. При необходимости вставьте его.



- Подсоедините стальной шланг к запорному крану.

Используйте только стальной шланг, поставляемый в комплекте. Старые или использованные шланги нельзя подключать к кофемашинам!

- Проверьте, прочно ли затянуто резьбовое соединение.
- Медленно откройте запорный кран и проверьте, герметично ли подключение воды. При необходимости проверьте положение уплотнения и резьбовое соединение.

Теперь Вы можете продолжать встраивание прибора (см. главу "Встраивание").

# Электроподключение

---

Перед подключением прибора обязательно сравните данные подключения (напряжение и частоту) на типовой табличке с параметрами электросети.

Эти данные обязательно должны совпадать во избежание повреждения кофемашины. В случае сомнений проконсультируйтесь со специалистом по электромонтажу.

Необходимые параметры подключения указаны на типовой табличке, которая находится внутри прибора.

Прибор оснащен кабелем с вилкой для подключения к сети переменного тока 50 Гц, 230 В.

Номинал применяемого предохранителя должен быть не менее 16 А.

По возможности следует обеспечить легкий доступ к розетке. Если после встраивания прибора доступ к розетке не возможен, то в месте подключения должны быть предусмотрены устройства отключения от сети для каждого полюса. Это любые доступные выключатели с расстоянием между контактами не менее 3 мм. К ним относятся линейные выключатели, предохранители и защитные реле.

Кофемашину нельзя подключать к **островному преобразователю постоянного тока в переменный.**

Островные преобразователи постоянного тока в переменный используются при автономной подаче питания, напр., к солнечной батарее. Высокое напряжение может стать причиной защитного отключения прибора. Электроника прибора может быть повреждена!

Нельзя использовать кофемашину вместе с **приборами для экономии электроэнергии.** При этом подача энергии в прибор сокращается и кофемашина перегревается.

Внимание! Это изделие сконструировано для подключения к сети переменного тока с защитным (третьим) проводом заземления (зануления), которое соответствует требованиям п.7.1 "Правил устройства электроустановок".

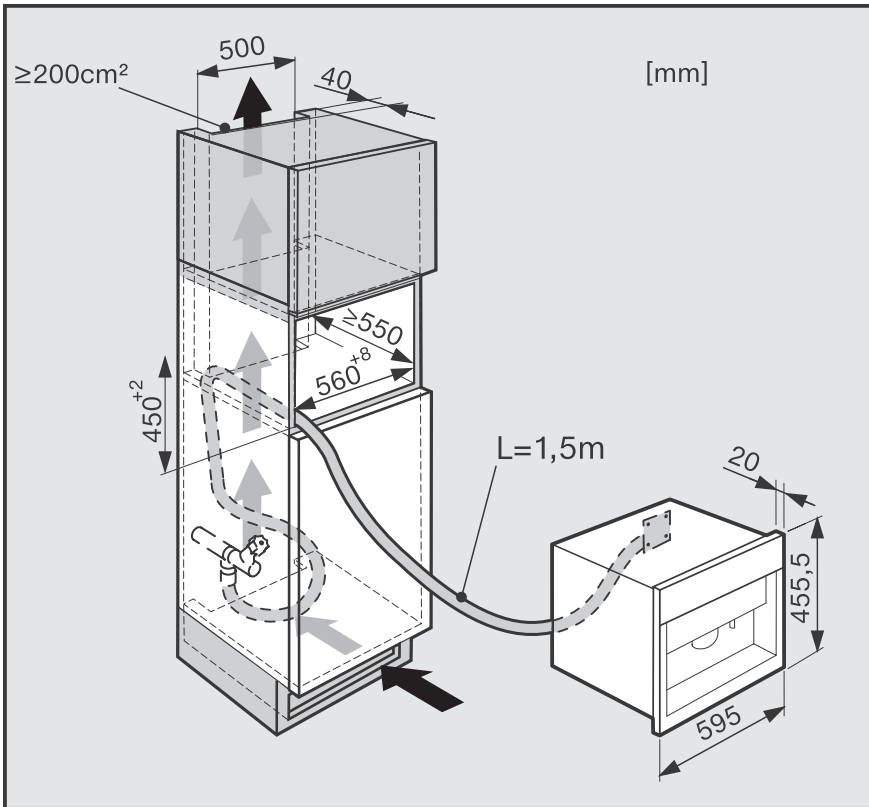
Для Вашей безопасности подключайте прибор только к электросети с защитным заземлением (занулением). Если Ваша розетка не имеет защитного заземления (зануления), обратитесь к квалифицированному специалисту.

Не переделывайте штепсельную вилку и не используйте переходные устройства.

**ПОМНИТЕ! ПРИ ПОДКЛЮЧЕНИИ К СЕТИ БЕЗ ЗАЩИТНОГО ЗАЗЕМЛЕНИЯ (ЗАНУЛЕНИЯ) ВОЗМОЖНО ПОРАЖЕНИЕ ЭЛЕКТРИЧЕСКИМ ТОКОМ!**

## Возможности встраивания и комбинирования

Прибор может встраиваться в высокий шкаф.



Комбинация с другой встраиваемой техникой Miele возможна. При этом, однако, очень важно, чтобы прибор был отделен снизу закрытым промежуточным дном (кроме комбинации со встраиваемым подогревателем посуды/пищи).

Вы можете подключить подогреватель посуды/пищи сетевым кабелем (специальная принадлежность) непосредственно к кофемашине. При этом подогреватель посуды/пищи может включаться и отключаться одновременно с кофемашинной.

Подключайте к кофемашинам исключительно подогреватели посуды/пищи фирмы Miele. О подходящих типах подогревателей Вы узнаете у торговых партнеров Miele или сервисной службе Miele.

# Встраивание

## Система вентиляции

Конденсат может повредить прибор или окружающую мебель.

Следует обязательно выдерживать приводимые размеры поперечного сечения отверстий вентиляционной системы.

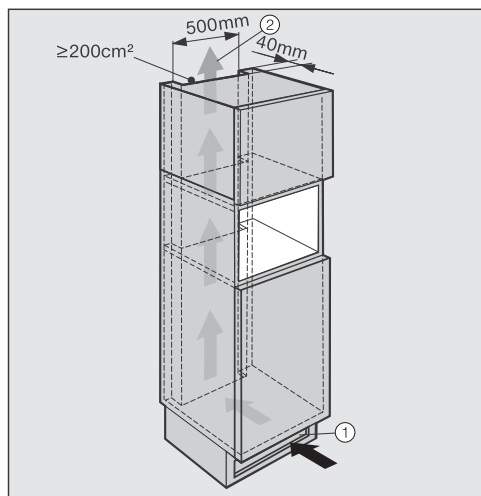
Не закрывайте вентиляционные отверстия и ничем не заставляйте их.

Вентиляционные отверстия регулярно очищайте от пыли.

Пар, образующийся из-за нагрева воды, может конденсироваться внутри кофемашины и на внутренней стороне дверцы.

Поэтому при встраивании проследите за тем, чтобы обеспечить достаточную вентиляцию задней стенки кофемашины, т.к. пар и нагретый воздух должны беспрепятственно отводиться от прибора.

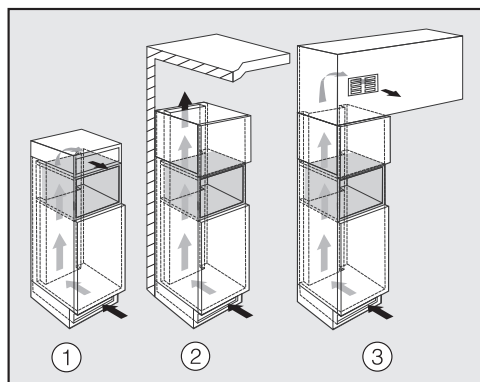
Конструкция шкафа для встраивания должна быть следующей:



- Поступление воздуха ① происходит через цоколь, а выход воздуха ② осуществляется вверх, в задней области шкафа.
- Для вентиляции с задней стороны прибора предусматривается канал для выхода воздуха глубиной минимум 40 мм.
- Площадь вентиляционных отверстий в цоколе шкафа, мебельной нише и под потолком должно составлять минимум  $200\text{cm}^2$  для беспрепятственного отвода нагретого воздуха.

## Верхнее вентиляционное отверстие

Верхнее вентиляционное отверстие можно устроить различными способами:



- ① непосредственно через кофемашину с вентиляционной решеткой (пропускное отверстие минимум  $200\text{cm}^2$ )
- ② между шкафом для встраивания и потолком помещения
- ③ в промежуточное перекрытие



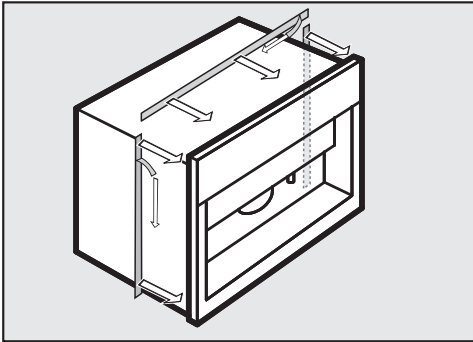
## Встраивание кофемашины

Проследите за тем, чтобы при встраивании была обесточена сетевая розетка. Это также необходимо сделать в случае демонтажа прибора!

Разрешается эксплуатация прибора только во встроеном состоянии при температуре окружающей среды от +10 °С до +38 °С.

Для встраивания прибора Вам понадобятся два ключа с внутренним шестигранником размером 3 и 5.

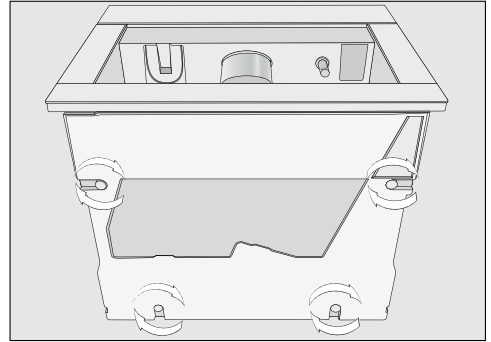
Чтобы выровнять дверцу прибора на одном уровне к мебельному фронту, в нише для встраивания должно быть уплотнение по краю или уплотнительная полоса на самом приборе.



- Если спереди в нише для встраивания нет уплотнения по краю, то наклейте перед встраиванием сзади прибора уплотнительные полоски Miele.

Вы можете приобрести уплотнительные полоски у торговых партнеров Miele или сервисной службе Miele.

**Совет:** Возможность поставить кофемашину рядом с нишей на ее высоте поможет Вам в работе. Так Вам будет легче подключить прибор к сети электропитания и водопроводу.



- Выверните четыре ножки с нижней стороны прибора с помощью большего ключа с внутренним шестигранником прим. на 2 мм.

Ножки можно выворачивать примерно до 10 мм.

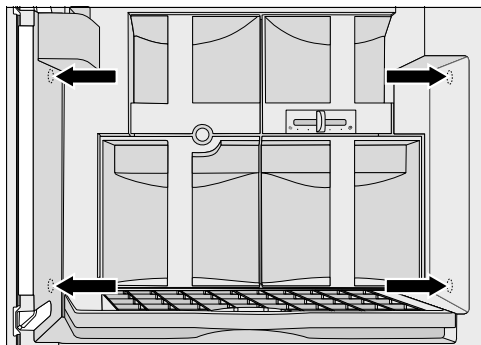
- Подключите прибор к водопроводу (см. главу "Стационарное подключение воды").
- Подключите прибор к сети электропитания.

При задвигании прибора в нишу проследите за тем, чтобы не нарушилось электроподключение и стационарное подключение воды.

- Задвиньте кофемашину до упора в нишу для встраивания.
- Проверьте, стоит ли кофемашина по центру и ровно в нише для встраивания. Если это не так, выровняйте прибор с помощью четырех ножек.

## Встраивание

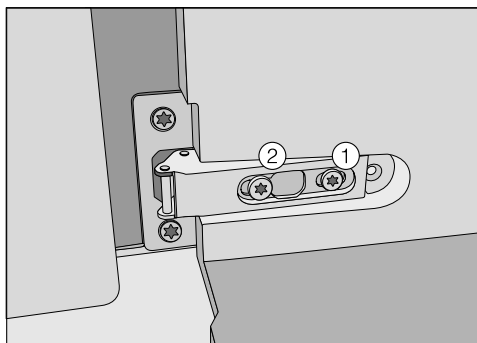
В комплект поставки входят четыре винта М5 с внутренним шестигранником, с помощью которых Вы можете выровнять и закрепить прибор в нише для встраивания.



- Откройте дверцу прибора и слегка поверните винты по бокам.
- Осторожно вращая нижние винты с внутренним шестигранником, выровняйте прибор так, чтобы он находился в центре ниши.
- Для закрепления прибора в шкафу туго затяните оба верхних винта с внутренним шестигранником.

## Регулировка шарниров дверцы

Если после встраивания прибора дверца будет с трудом открываться или закрываться, то после встраивания ее необходимо выровнять (ТХ 20):



- Для выравнивания дверцы в одной плоскости к фронту шкафа вращайте винт ①.
- Для выравнивания дверцы по горизонтали и вертикали вращайте винт ②.

## Технические характеристики

---

Сетевое напряжение	220 – 240 В
Частота	50 – 60 Гц
Предохранитель мин.	16 А
Общая потребляемая мощность	макс. 3.5 кВт

## Авторские права и лицензии

---

Для управления прибором фирма Miele использует программное обеспечение.

Необходимо соблюдать авторско-правовые полномочия фирмы Miele и соответствующих поставщиков программного обеспечения (например, Adobe).

Miele и его поставщики сохраняют за собой всяческие права на компоненты программного обеспечения.

В особенности, запрещены:

- размножение и распространение,
- выпуск изменений и производных программных продуктов,
- декомпиляция, преобразование, разделение на части и прочие изменения содержания программного обеспечения.

Этот продукт содержит программное обеспечение Adobe® Flash® Player по лицензии компании Adobe Systems Incorporated, Adobe Macromedia Software LLC. Adobe и Flash являются зарегистрированными товарными знаками компании Adobe Systems Incorporated.

В программное обеспечение интегрированы также компоненты, на которые распространяется Универсальная общественная лицензия (GNU), а также другие лицензии Open Source.

Вы можете получить обзор интегрированных компонентов Open Source вместе с копией соответствующей лицензии на сайте <http://www.miele.com/device-software-licences> после ввода названия необходимого Вам продукта.

Фирма Miele передает исходный код для всех компонентов программного обеспечения, имеющего Универсальную общественную лицензию GNU и сопоставимые лицензии Open Source.

Для получения такого исходного кода отправьте электронное сообщение по адресу [info@miele.com](mailto:info@miele.com).

## Уважаемый покупатель!

Гарантийный срок на бытовую технику, ввезенную на территорию страны приобретения через официальных импортеров составляет 24 месяца, при условии использования изделия исключительно для личных, семейных, домашних и иных нужд, не связанных с осуществлением предпринимательской деятельности.

На аксессуары и запасные части, приобретаемые отдельно, не в составе основного товара, гарантийный срок не устанавливается.

Гарантийный срок исчисляется с даты передачи товара покупателю. Пожалуйста, во избежание недоразумений, сохраняйте документы, подтверждающие передачу товара (товарные накладные, товарные чеки и иные документы, подтверждающие передачу товара в соответствии с требованиями действующего законодательства) и предъявляйте их сервисным специалистам при обращении за гарантийным обслуживанием.

В течение гарантийного срока Вы можете реализовать свои права на безвозмездное устранение недостатков изделия и удовлетворение иных установленных законодательством требований потребителя в отношении качества изделия, при условии использования изделия по назначению и соблюдения требований по установке, подключению и эксплуатации изделия, изложенных в настоящей инструкции.

В случае выполнения подключения третьими лицами сохраняйте документы, свидетельствующие об оплате и выполнении услуг по установке и подключению.

Внимание! Каждое изделие имеет уникальный заводской номер. Заводской номер позволяет установить дату производства изделия и его комплектацию. Называйте заводской номер изделия при обращении в сервисную службу Miele, это позволит Вам получить более быстрый и качественный сервис.

В случае устранения сервисной службой Miele неполадок оборудования в период действия гарантийного срока посредством замены детали указанного оборудования, клиент обязан вернуть представителю сервисной службы демонтированную деталь по окончании ремонта (в момент устранения неполадки оборудования).

**Сервисная служба Miele оставляет за собой право отказать в гарантийном обслуживании в случаях:**

В случае устранения сервисной службой Miele неполадок оборудования в период действия гарантийного срока посредством замены детали указанного оборудования, клиент обязан вернуть представителю сервисной службы демонтированную деталь по окончании ремонта (в момент устранения неполадки оборудования).

Гарантийное обслуживание не производится в случаях:

- Обнаружения механических повреждений товара;
- Неправильного хранения и/или небрежной транспортировки;
- Обнаружения повреждений, вызванных недопустимыми климатическими условиями при транспортировке, хранении и эксплуатации;
- Обнаружения следов воздействия химических веществ и влаги;
- Несоблюдения правил установки и подключения;
- Несоблюдения требований инструкции по эксплуатации;
- Обнаружения повреждений товара в результате сильного загрязнения;
- Обнаружения повреждений в результате неправильного применения моющих средств и расходных материалов или использования не рекомендованных производителем средств по уходу;
- Обнаружения признаков разборки, ремонта и иных вмешательств лицами, не имеющими полномочий на оказание данных услуг;
- Включения в электрическую сеть с параметрами, не соответствующими ГОСТу, ДСТУ;
- Повреждений товара, вызванных животными или насекомыми;
- Противоправных действий третьих лиц;

# Гарантия качества товара

---

- Действий непреодолимой силы (пожара, залива, стихийных бедствий и т.п.);
- Нарушения функционирования товара вследствие попадания во внутренние рабочие объемы посторонних предметов, животных, насекомых и жидкостей.

## **Гарантийное обслуживание не распространяется на:**

- работы по регулировке, настройке, чистке и прочему уходу за изделием, оговоренные в настоящей Инструкции по эксплуатации;
- работы по замене расходных материалов (элементов питания, фильтров, лампочек освещения, мешков-пылесборников, и т.д.), оговоренные в настоящей Инструкции по эксплуатации.

## **Недостатками товара не являются:**

- запаха нового пластика или резины, издаваемый товаром в течение первых дней эксплуатации;
- изменение оттенка цвета, глянца частей оборудования в процессе эксплуатации;
- шумы (не выходящие за пределы санитарных норм), связанные с принципами работы отдельных комплектующих изделий, входящих в состав товара:
  - вентиляторов
  - масляных/воздушных доводчиков дверей
  - водяных клапанов
  - электрических реле
  - электродвигателей
  - ремней
  - компрессоров
- шумы, вызванные естественным износом (старением) материалов:
  - потрескивания при нагреве/охлаждении
  - скрипы
  - незначительные стуки подвижных механизмов
- необходимость замены расходных материалов и быстроизнашивающихся частей, пришедших в негодность в результате их естественного износа.

## **Сервисные центры Miele**

Сервисная сеть Miele включает в себя собственные сервисные центры в Москве, Санкт-Петербурге, Киеве и Алматы, региональных сервисных специалистов Miele и партнерские сервисные центры в регионах. Со списком городов, в которых представлен сервис Miele, Вы можете ознакомиться на интернет-сайте компании:

- для России: [www.miele.ru](http://www.miele.ru)
- для Украины: [www.miele.ua](http://www.miele.ua)
- для Казахстана: [www.miele.kz](http://www.miele.kz)

В случае необходимости сервисной поддержки просим обращаться по телефонам “Горячей линии”, указанным на странице **Контактная информация о Miele**.

# Контактная информация о Miele

---

По всем вопросам, связанным с приобретением техники, приобретением дополнительных принадлежностей и расходных материалов, а также в случае необходимости сервисной поддержки просим обращаться по телефону "Горячей линии".

## **Российская Федерация**

Горячая линия для РФ 8-800-200-29-00 (звонок бесплатный на всей территории РФ)

E-mail: [service@miele.ru](mailto:service@miele.ru)

Internet: [www.miele.ru](http://www.miele.ru)

Адрес ООО Миле СНГ

125284 Москва,

Ленинградский проспект, 31А, стр.1

Адрес филиала ООО Миле СНГ в г. Санкт-Петербурге

197046 Санкт-Петербург

Петроградская наб., 18 а

## **Украина**

ООО "Миле"

ул. Жилианская 48, 50А, Киев, 01033 БЦ "Прайм"

Тел. 0 800 500290 (звонок со стационарного телефона на территории Украины бесплатный)

(044) 496 03 00

Факс (044) 494 22 85

E-mail: [info@miele.ua](mailto:info@miele.ua)

Internet: [www.miele.ua](http://www.miele.ua)

## **Республика Казахстан**

ТОО "Миле"

050059, г. Алматы Проспект Аль-Фараби, 13

Тел. (727) 311 11 41

Факс (727) 311 10 42

Горячая линия 8-800-080-53-33

E-mail: [info@miele.kz](mailto:info@miele.kz)

Internet: [www.miele.kz](http://www.miele.kz)

## **Другие страны СНГ**

По всем вопросам приобретения дополнительных принадлежностей и расходных материалов, а также в случае необходимости сервисной поддержки, просим обращаться к продавцу, у которого Вы приобрели это изделие.

Внимание!

Условия гарантии в данных странах (в силу местного законодательства) могут быть иными. Уточнить условия гарантии можно у продавца.

Контактные данные продавцов в странах СНГ можно получить в контактном центре

ООО Миле СНГ

Тел. + 7 (495) 745 89 90

Факс + 7 (495) 745 89 84

E-mail: [info@miele.ru](mailto:info@miele.ru)









# Miele

Производитель:

Миле & Ци. КГ, Карл-Миле-Штрассе, 29, 33332 Гютерсло, Германия  
Miele & Cie. KG, Carl-Miele-Straße 29, 33332 Gütersloh, Deutschland

Изготовлено на заводе:

Ойгстер / Фрисмаг АГ, 8590, Романсхорн, Швейцария  
Eugster / Frismag AG, 8590 Romanshorn, Schweiz

Импортёры:

ООО Миле СНГ  
Российская Федерация и страны СНГ  
125284 Москва,  
Ленинградский пр-т, д. 31а, стр. 1  
Телефон: (495) 745 8990  
8 800 200 2900  
Телефакс: (495) 745 8984

Internet: [www.miele.ru](http://www.miele.ru)  
E-mail: [info@miele.ru](mailto:info@miele.ru)

ТОО Миле  
Казахстан  
050059, г. Алматы  
Проспект Аль-Фараби, 13  
Тел. (727) 311 11 41  
8-800-080-53-33  
Факс (727) 311 10 42

ООО "Миле"  
ул. Жилинская 48, 50А  
01033 Киев, Украина  
Телефон: + 38 (044) 496 0300  
Телефакс: + 38 (044) 494 2285

Internet: [www.miele.ua](http://www.miele.ua)  
E-mail: [info@miele.ua](mailto:info@miele.ua)



# EAC

CVA 6805

ru – RU, UA, KZ

M.-Nr. 10 499 180 / 00